



امارت اسلامی افغانستان
هیئت رهبری شرکت های امارتی



د افغانستان اسلامی امارت
د امارتی شرکتونو رهبری پلاوی



Islamic Emirate of Afghanistan Afghan Telecom Corporation

د افغان تیلی کام مخابراتی امارتی شرکت لوی ریاست
د مالی او اداری معاونیت
د تدارکاتو ریاست
د پیرو دلو آمریت
د تخنیکي او اجناسو پیرو دلو مدیریت

(موضوع: اعمار احاطه سایت GAZ024 با ملزومات مورد ضرورت آن در موقعیت جدید)



شماره درخواست نرخدهی: {698}

تاریخ صدور درخواست نرخدهی به قمری: {1446/3/8}

تاریخ صدور درخواست نرخدهی به شمسی: {1403/6/21}

جنس فوق ضرورت : معاونیت عملیاتی بیسیم (آمریت RF&BSS)

تاریخ ترتیب استعلام : (8 / 3 / 1446)

- (1) اداره {نام اداره تدارکاتی را درج کنید} تخصیص بودجه لازم برای تدارک اجناس/ خدمات غیر مشورتی مندرج این درخواست را دارد.
- (2) آفر سربسته شما الی {تاریخ و وقت را درج کنید} یا قبل از آن به دفتر {مدیریت خریداری امریت تهیه و تدارکات شرکت افغان تیلیکام} تسلیم داده شود.
- (3) آفر ها نیکه بعد از میعاد تسلیمی ارائه گردند، بدون اینکه باز شود مسترد می گردد. پاکت حاوی آفر باید به صورت واضح عبارت نرخ برای {نام اجناس / خدمات غیر مشورتی را درج کنید} نشانی شده باشد.
- (4) آفر ارائه شده در آفرها باید الی مدت (30) روز تقویمی سر از تاریخ ختم میعاد تسلیمی آفرها اعتبار داشته باشد.
- (5) در صورت تغییر در مقدار نیازمندی، اداره می تواند مقدار نیازمندی تقاضا شده را الی (25) فیصد زیاد و یا کم نماید، مشروط به اینکه قیمت مجموعی آن از حدود صلاحیت پولی برای درخواست نرخ گیری تجاوز ننماید.
- (6) ترجیح داخلی مطابق حکم چهارم طرز العمل تدارکات قابل اجرا است. {مورد ترجیح داخلی و فیصدی آنرا درج نمائید}.
- (7) آفر گشائی در محضر عام حتمی نبوده و فرمایش دهنده مکلف به قبول نازلترین نرخ نمی باشد. در صورت رد هر یک یا تمام آفرها فرمایش دهنده کدام مسؤلیت در قبال داوطلب تهیه/ارائه کننده ندارد.
- (8) آفر دهنده اسناد ذیل را با آفر خویش ضمیمه می نماید:
 - 1- جواز تجارتي/ فعالیت/ کار قابل اعتبار؛
 - 2- نمبر تشخیصیه مالییه؛
 - 3- اجازه نامه تولید کننده (در صورت لزوم).
 - 4-
- (9) سند نرخ گیری تکمیل و توسط شخص با صلاحیت یا نماینده تهیه/ ارائه کننده در هر صفحه مهر امضاء شده باشد. نام کارمند صادر کننده درخواست نرخ گیری:

امضاء هیئت

امضاء هیئت

امضاء هیئت

جدول اقلام و قیمت ها

شماره	اسم و تشریح با مشخصات تخنیکی اقلام	واحد	مقدار	قیمت فی واحد به افغانی	قیمت مجموعی به افغانی
1	اعمار احاطه سایت 15*15 (RPT-GAZ024) از FENCE ولایت غزنی، منطقه کوتل کوندولی مالستان ولسوالی مالستان و همچنان اعمار اطاق برای گارد و تشناب از سنگ مطابق مشخصات ضمیمه کوردینات سایت جدید غزنی: 33.43076 – 67.58254		1		
2	اعمار یک اطاق برای جنراتور در سایت (RPT-GAZ024) از سنگ مطابق مشخصات ضمیمه کوردینات سایت مذکور	PCS	1		
3	اعمار یک سلب بطری بانک BTS همراه با سایبان آن در سایت (RPT-GAZ024) مطابق مشخصات ضمیمه	PCS	1		
4	اعمار فاوندیشن سولر سیستم مطابق مشخصات ضمیمه	PCS	1		
5	تهیه، انتقال و نصب همراهِ فوندیشن تاور 30 متره گرین فیلد در سایت جدید RPT-GAZ024 همراه با انکربولت فاوندیشن مطابق مشخصات ضمیمه	PCS	1		

- داوطلب مکلف است که جنس را طبق مشخصات درج شده در استعلام هذا تهیه و تدارک نماید، در صورتیکه از جانت داوطلب در مشخصات فوق الذکر تغییرات وارد گردد آفر وی باطل پنداشته میشود.

نوت: بازدید از ساحه لازمی میباشد.

- ✓ معیاد برای ساختمان سایت از تاریخ عقد قرارداد 35 الی 45 روز.
- ✓ اخذ تاییدی کوردنیت برای ساختمان از شعبه نیازمند (تخنیکی بیسیم).
- ✓ اخذ 10٪ پول بخاطر تامينات از قیمت مجموعی برای 6 ماه بعد از تسلیمی سایت.
- ✓ قیمت در بل احجام کاری لازمی میباشد.
- ✓ در صورت عدم ضرورت به اعمار فوندیشن سولر سیستم نظر به ساحه از آن صرف نظر میگردد.
- ✓ په هره تدارکاتی پروسه کی چی یو شرکت د ارونده نرخ اخیستنې استعمال مطابق د اجناسو، خدماتو او ساختمانی چارو د تهیه او ترسره کولو لپاره گتونکی وبلل شی او قیمت یی له (100000) سل زره افغانیوڅخه لوړ وی مخکی له دی چی د برنده گی اطلاعیه ترلاسه کړی باید له مجموعی قیمت څخه 10٪ لس فیصده د تضمین په ډول د افغان تیلی کام مخابراتی امارتی شرکت بانکی حساب ته جمع او اصلی اویز یی د مالی محترم ریاست له تصدیق څخه وروسته د تهیه او تدارکاتو ریاست پیروډلو امریت ته تسلیم کړی.
- ✓ که چیرته کوم گتونکی شرکت دلس فیصده تضمین له ورکولو څخه انکار وکړی شرکت به یی د افغان تیلی کام مخابراتی امارتی شرکت په تورلیست کی ثبت کړی او د یوکل لپاره به د افغان تیلی کام مخابراتی امارتی شرکت د خوش خرید له لاری په تدارکاتی پروسوکی گډون نه شی کولای.
- ✓ که چیرته د گتونکی شرکت لخوا غوښتل شوی اجناس/خدمات په وخت سره تهیه او اماده نه شی یعنی شرکت ونه توانیږی چی اجناس/خدمات/ساختمانی چاری تهیه او ترسره کړی دنه تهیه کولو په صورت کی به د شرکت تضمین دیوکل په پار افغان تیلی کام مخابراتی امارتی شرکت سره پاتی وی او شرکت به یی په تورلیست کی شاملیږی یوکل وروسته به یی بیرته تضمین شرکت ته سپارل کړی.
- ✓ پورته ذکر شوی پریکړی د شاروالی جواز لرونکو لپاره د تطبیق وړ نه دی.

مجموع قیمت به ارقام بشمول مالیات: عدد

مجموع قیمت به حروف بشمول مالیات:

مجموع مبلغ مالیات به ارقام و حروف:

مجموع قیمت به ارقام بدون مالیات: عدد (قابل پرداخت)
مجموع قیمت به حروف بدون مالیات (قابل پرداخت)
مدت ضمانت (ورانتی/ گرنٹی) بعد از تاریخ اكمال:
مشخصات ضم پیشنهاد می باشد:

مشخصات تخنیکي اجناس

شماره	اقلام	مشخصات
	آدرس مشخص شرکت: ایمیل آدرس شرکت:	
	اسم تهیه/ ارائه کننده: اسم شخص یا نماینده با صلاحیت تهیه/ ارائه کننده: امضای شخص یا نماینده تهیه/ ارائه کننده: تاریخ: شماره تلفون حتمی:	مهر تهیه/ ارائه کننده

یادداشت: فرمایش گیرنده کاپی رهنمود، ساخت و مودل، بروشور و یا فهرست تجهیزات یا خدماتی را که اكمال می نماید ضمیمه نماید. معلومات فوق جهت ارزیابی مؤثر آفرها استفاده می گردد.

شرایط تدارک و پرداخت

شرایط ذیل صرف با موافقه تحریری فرمایش دهنده قابل تغییر می باشد.

- (1) تهیه کننده مکلف به پرداخت تأمینات و تضمینات می باشد، تأمینات از سر جمع پول 5 الی 15 فیصد اخذ میگردد و بعد از تکمیل و رانتی به اکانت شرکت انتقال میگردد.
- (2) بعد از اكمال خدمات غیر مشورتی/ تهیه اجناس، تهیه/ ارائه کننده باید نسخه اصلی و (2) کاپی بل (Invoice) را به فرمایش دهنده تسلیم نماید؛
- (3) پرداخت توسط فرمایش دهنده، طی مدت (30) روز کاری درمقابل مقدار واقعی اجناس/خدمات غیر مشورتی تهیه شده صورت می گیرد.
- (4) فرمایش دهنده میتواند در حالات ذیل با ارسال اطلاعیه کتبی به تهیه/ ارائه کننده، امر خریداری را کاملاً یا قسماً فسخ نماید:

1- تهیه/ ارائه کننده موفق به تحویل بخش یا تمام اجناس در ظرف مدت معینه در امر خریداری نشود؛

2- تهیه/ ارائه کننده موفق به اجرای مکلفیت های دیگر تحت امر خریداری نشود.

- 3- هرگاه در اجناس اكمال شده یا خدمات ارائه شده نواقص و یا کاستی ها مشاهده گردد، تهیه/ارائه کننده مکلف به رفع نواقص و کاستی ها در مدت (3) روز کاری بعد از دریافت اطلاعیه در مورد می باشد، در غیر آن فرمایش دهنده می تواند امر خریداری را فسخ نماید.
- 4- هرگاه تهیه/ارائه کننده، در جریان داوطلبی و یا حین اجرای وظایف محوله تحت امر خریداری اقدام به فساد و تقلب نموده باشد.
- (5) هرگاه در درخواست نرخ گیری میعاد ضمانت (وارنتی/ گرنٹی) تصریح گردیده باشد، تهیه/ارائه کننده مکلف به تعویض در طول مدت معینه می باشد.

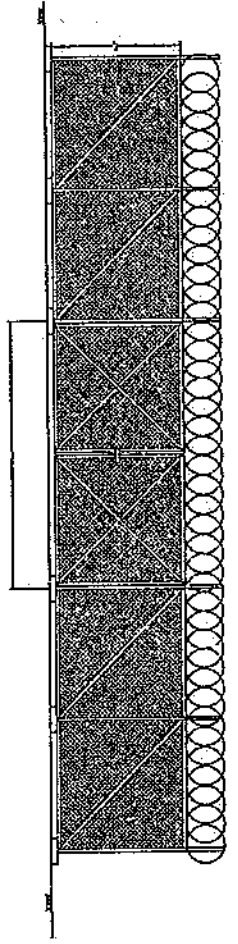
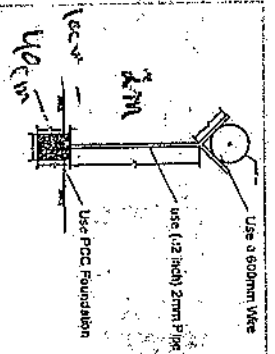
اصلاح اشتباهات محاسبوی

(1) اشتباهات محاسبوی طور ذیل تصحیح می گردد:

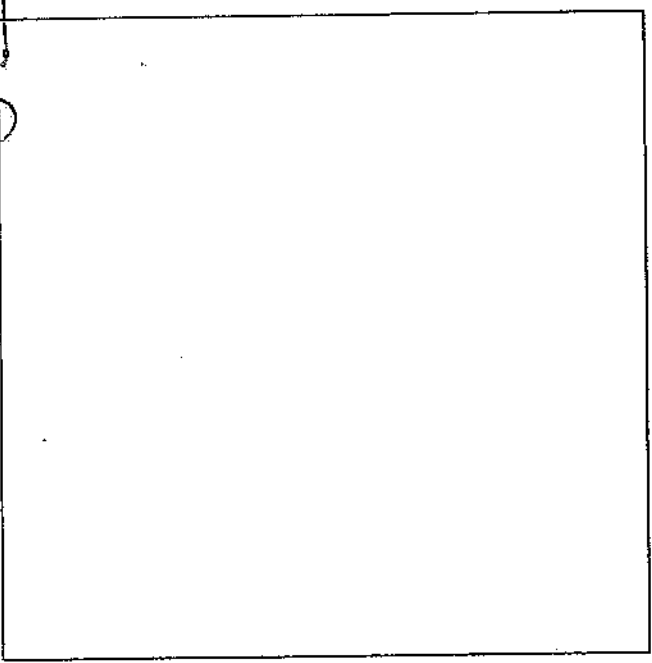
- 1- در صورت تفاوت میان مبلغ به ارقام و حروف، مبلغ به حروف قابل اعتبار می باشد؛
- 2- در صورتیکه تفاوت میان قیمت فی واحد و قیمت مجموعی وجود داشته باشد، قیمت فی واحد برای ارزیابی قیمت ها و ترتیب امر خریداری قابل اعتبار می باشد؛
- 3- در صورت موجودیت تفاوت میان نرخ فی واحد و قیمت مجموعی (حاصل ضرب مقدار در نرخ فی واحد)، نرخ فی واحد قابل اعتبار می باشد، هرگاه از نظر فرمایش دهنده اشتباه در نقاط اعشاری در قیمت فی واحد برجسته باشد، در این صورت قیمت مجموعی اقلام طوریکه نرخ داده شده است قابل اعتبار بوده و قیمت فی واحد باید اصلاح شود.
- 4- فرمایش دهنده مطابق مندرجات فوق اشتباهات محاسبوی را اصلاح و بعد از اخذ موافقه کتبی داوطلب در قیمت مجموعی آفر محاسبه می نماید.
- 5- داوطلب مکلف به پذیرش اشتباهات محاسبوی در آفر خویش می باشد. در صورت عدم پذیرش اشتباهات محاسبوی توسط داوطلب، آفر وی رد می گردد.

نوت:





☑



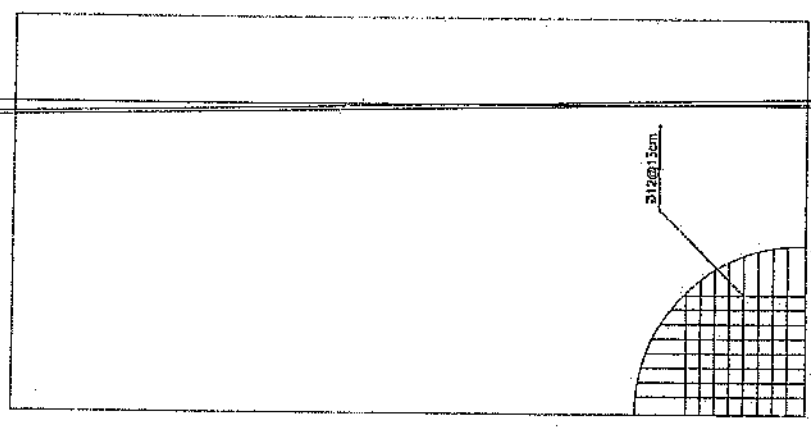
Handwritten signature or name

Handwritten signature

410

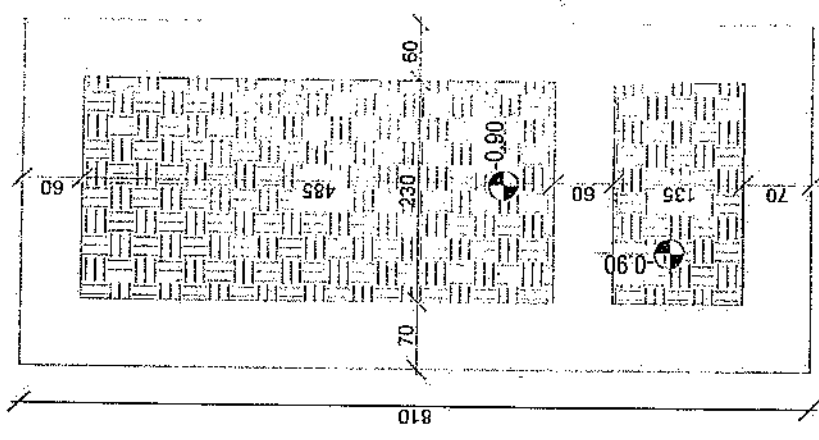
360

360



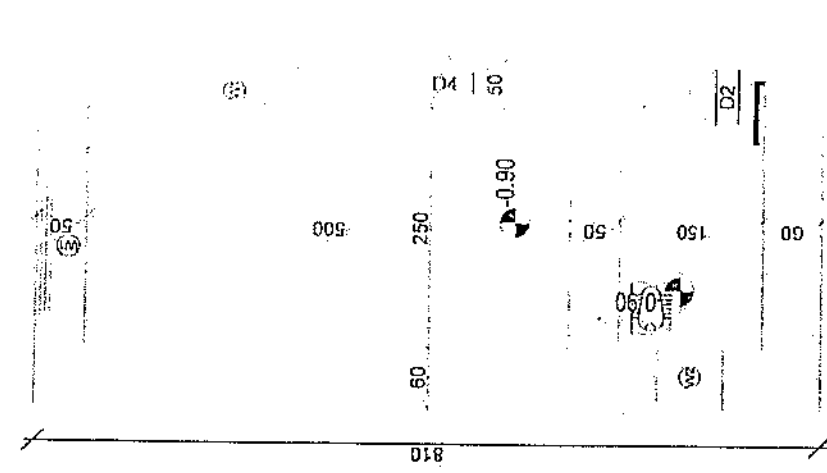
810

rebar details of DG Room and Toilet roof



810

Excavation of Foundation



810

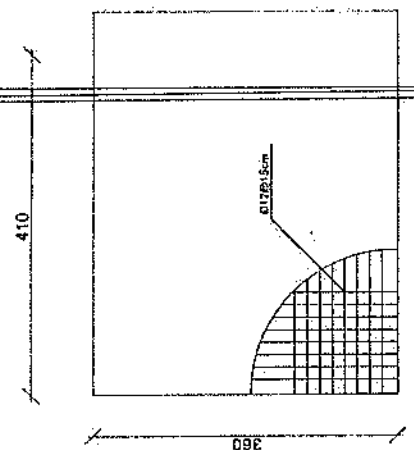
DG Room And Toilet

1. Name of the Project: _____
 2. Location: _____
 3. Scale: _____
 4. Date: _____
 5. Drawing No: _____
 6. Sheet No: _____
 7. Total Sheets: _____
 8. Prepared by: _____
 9. Checked by: _____
 10. Approved by: _____

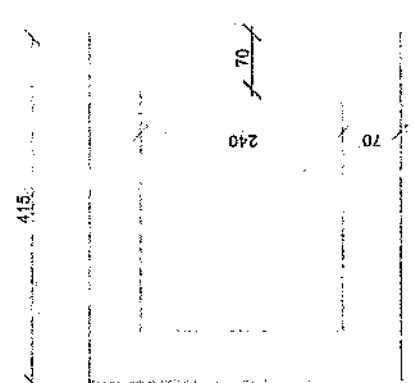
REVISIONS

NO. DATE

Guard Rebar Detail

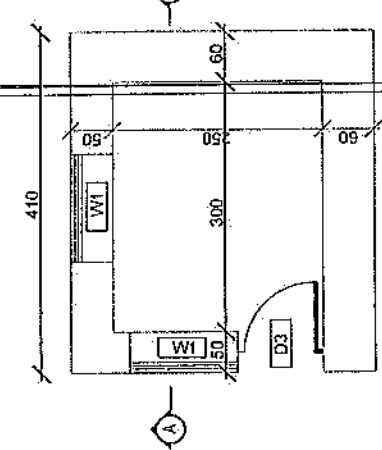


Handwritten signature

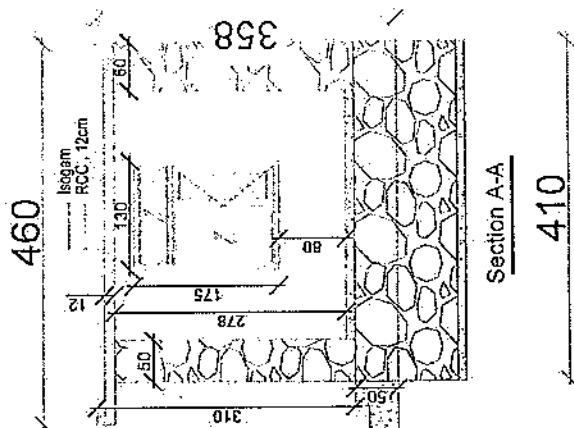


Guard room Excavation

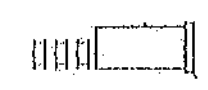
ⓑ



Guard room



Well for toilet



APPROVED BY: _____

SCALE: _____

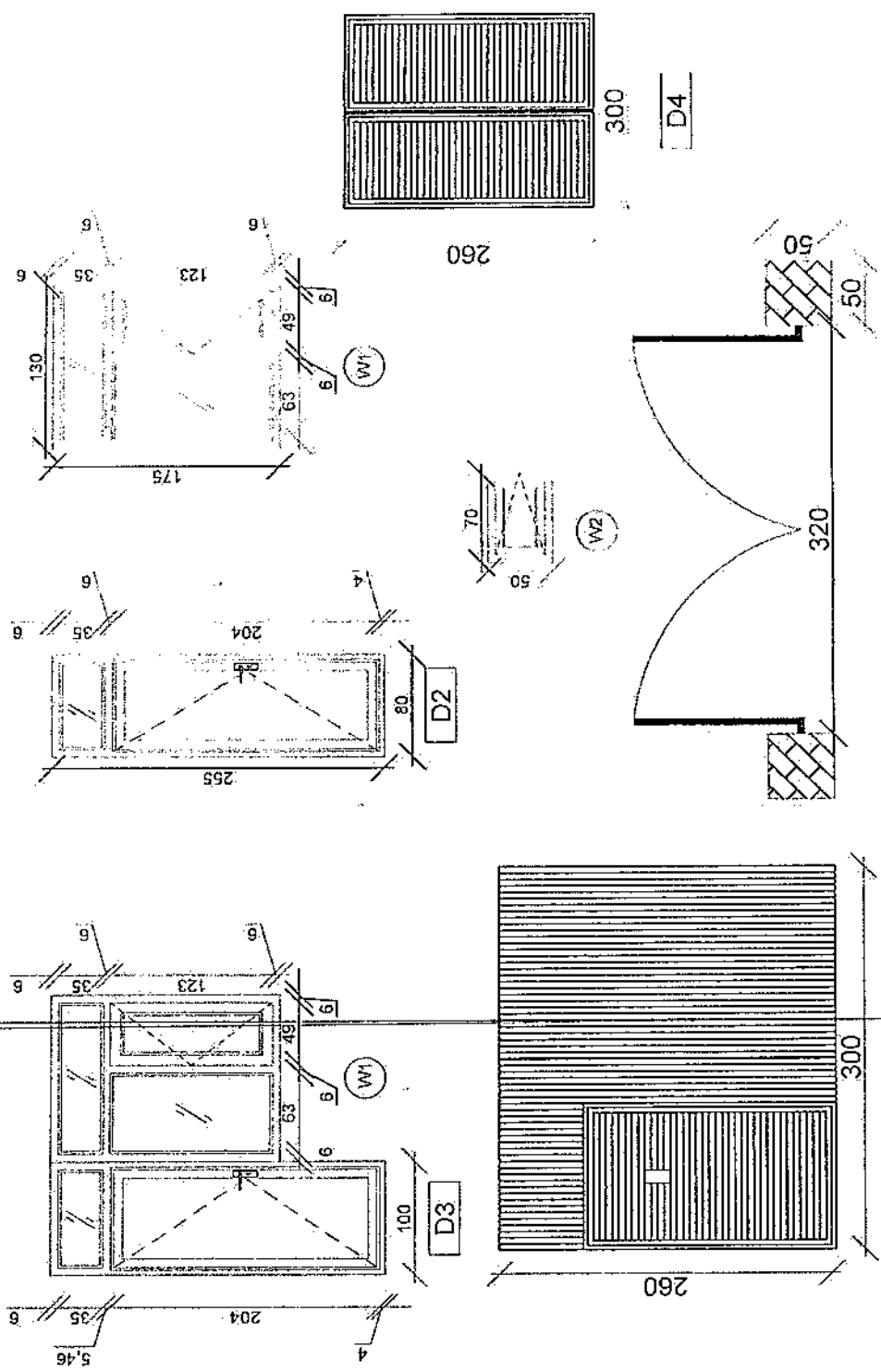
DATE: _____

PROJECT: _____

NO. _____

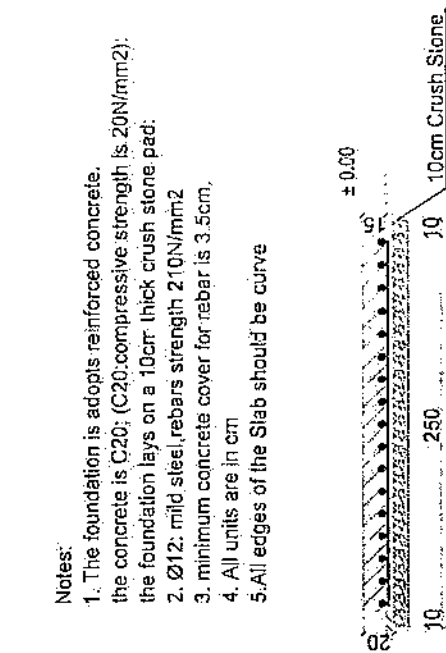
DATE: _____

PROJECT NO. 100-100000
 SHEET NO. 100-100000-100
 DATE 10/10/00
 DRAWN BY J. J. J.
 CHECKED BY J. J. J.
 APPROVED BY J. J. J.
 TITLE: DOORS AND WINDOWS DETAIL

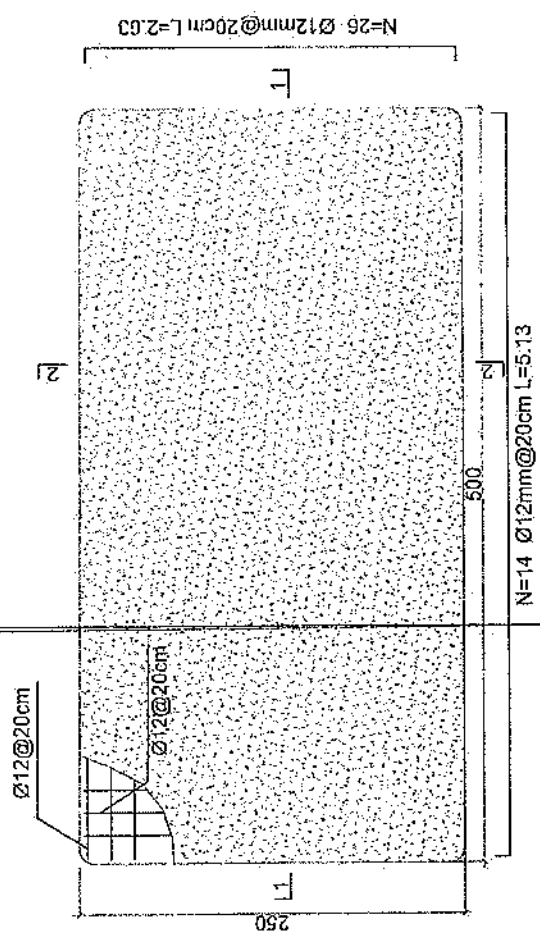


Doors And Windows Detail

Handwritten signature



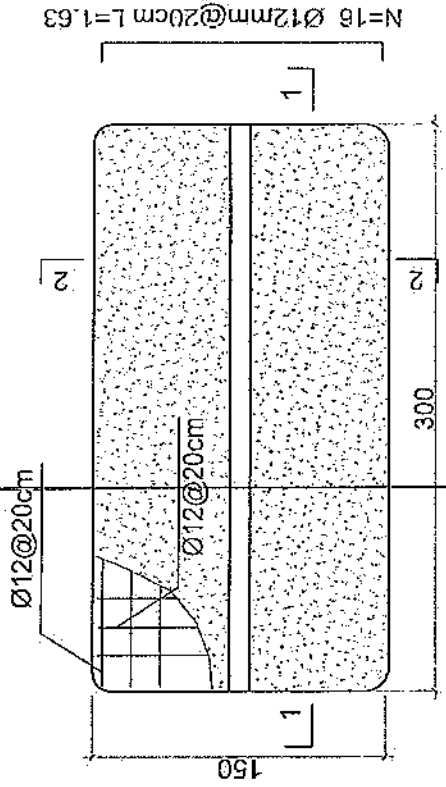
- Notes:
1. The foundation is adopts reinforced concrete, the concrete is C20; (C20.compressive strength is 20N/mm²); the foundation lays on a 10cm thick crush stone pad;
 2. Ø12: mild steel rebar strength 210N/mm²
 3. minimum concrete cover for rebar is 3.5cm,
 4. All units are in cm
 5. All edges of the Slab should be curve



Generator Foundation

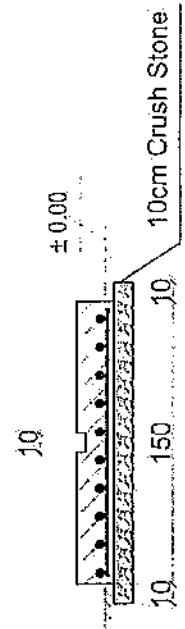
Generator Foundation

[Handwritten signature]

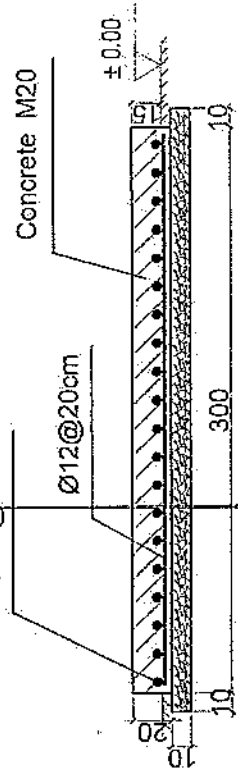


Notes:

1. The foundation is adopts reinforced concrete, the concrete is M20; (M20:compressive strength is 20N/mm²); the foundation lays on a 10cm thick crush stone pad;
2. Ø12: mild steel, rebars strength 210N/mm²
3. minimum concrete cover for rebar is 3.5cm,
4. All units are in cm
5. All edges of the Slab should be curve



2-2 section



1-1 section

Outdoor BTS Foundation

[Handwritten signature]

REVISIONS
NO. DESCRIPTION
DATE

DATE

NO.

REVISIONS

NO.

DATE

DESCRIPTION

APPROVED BY

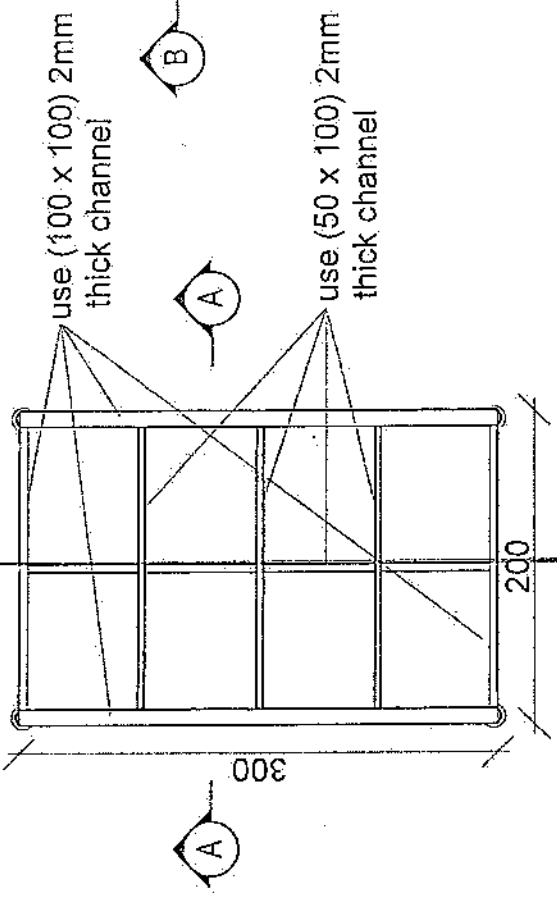
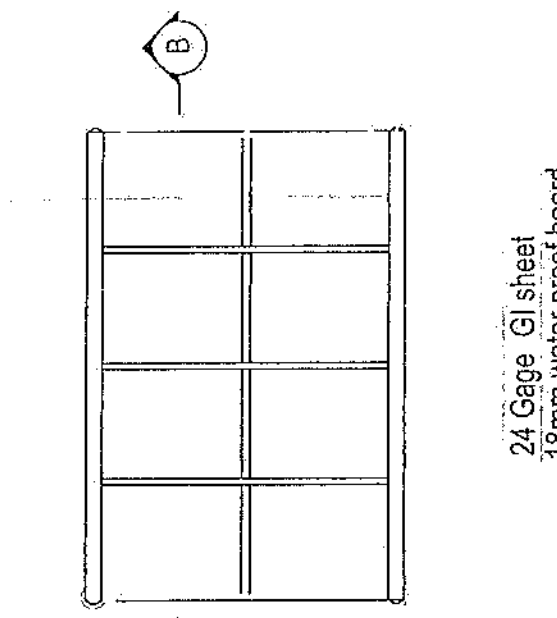
DATE

PROJECT NO.

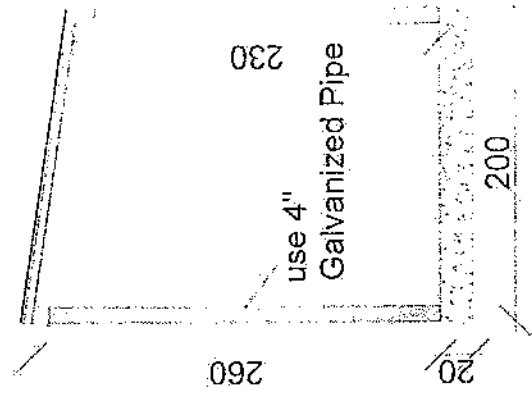
DATE

OWNER

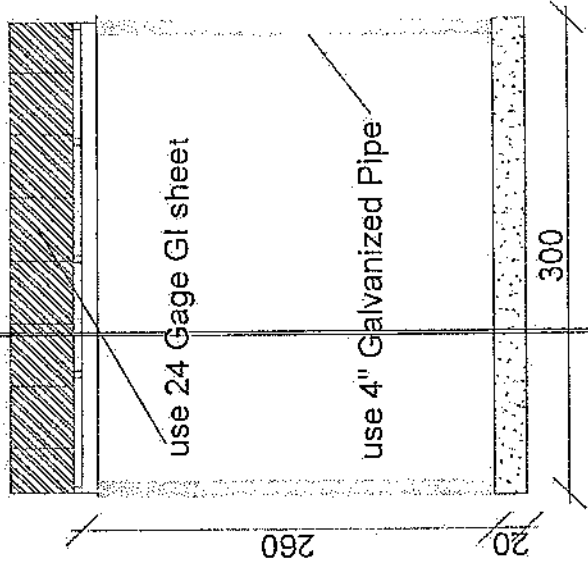
SCALE



24 Gage GI sheet
18mm water proof board

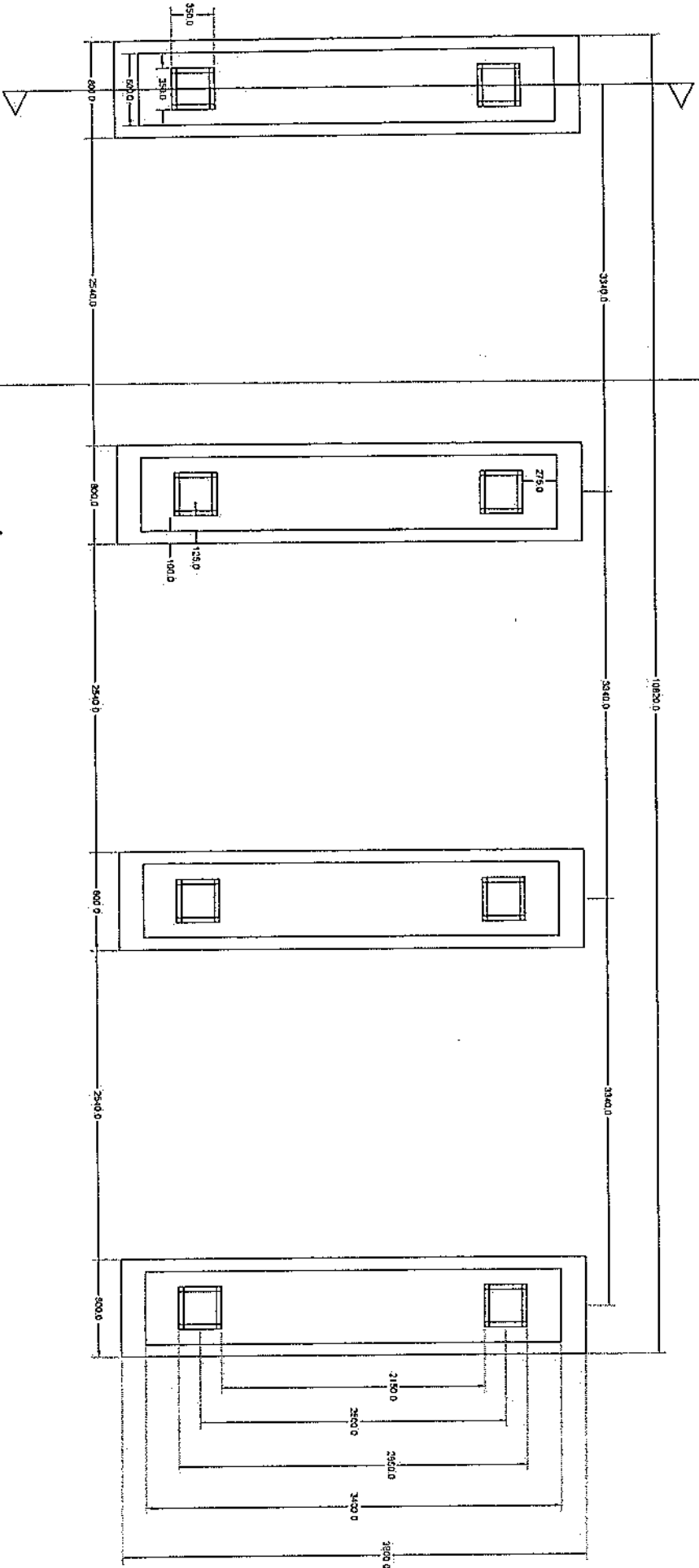


Section AA



Section BB

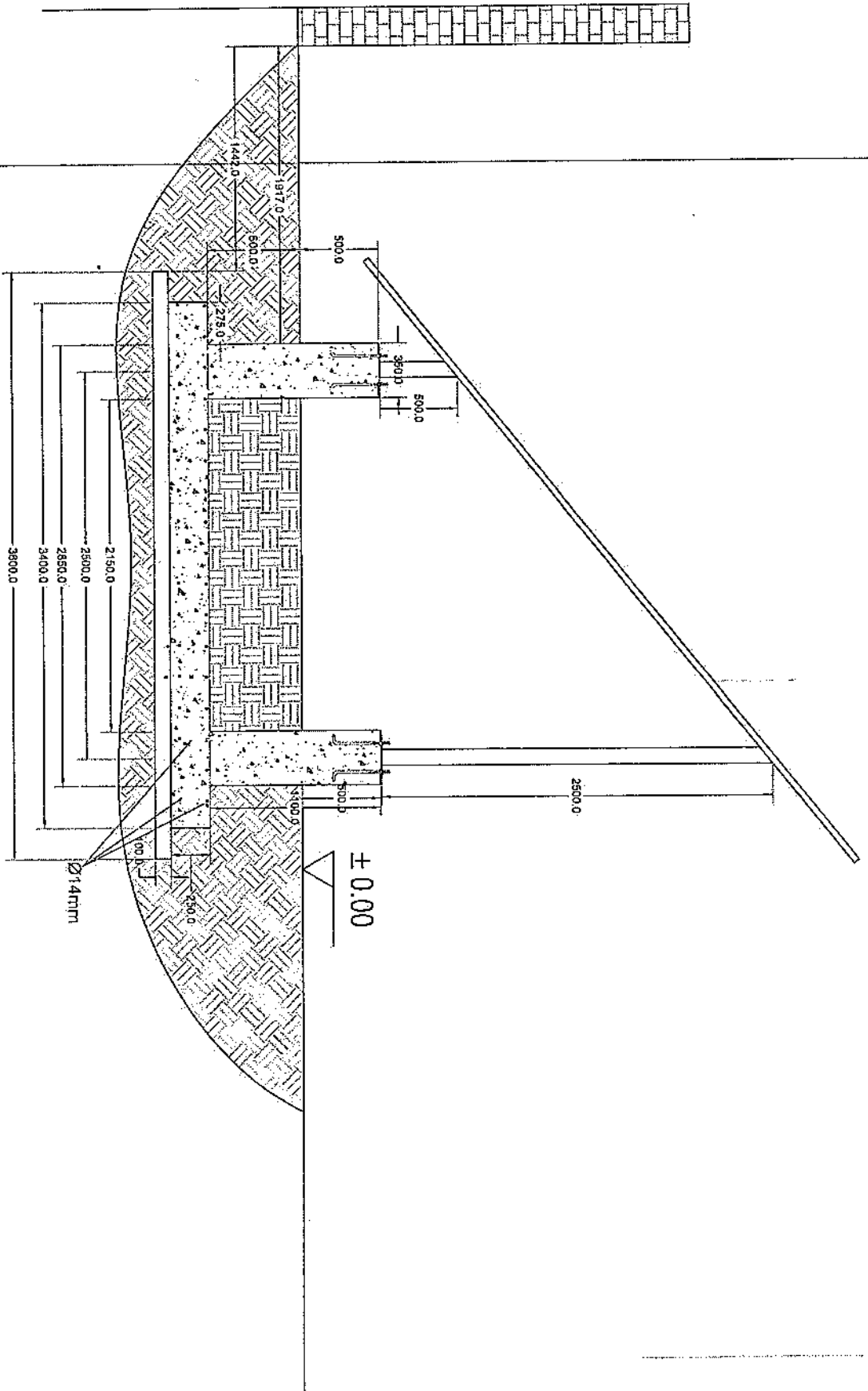
Handwritten signature



Section A-A

Solar Foundation Plan

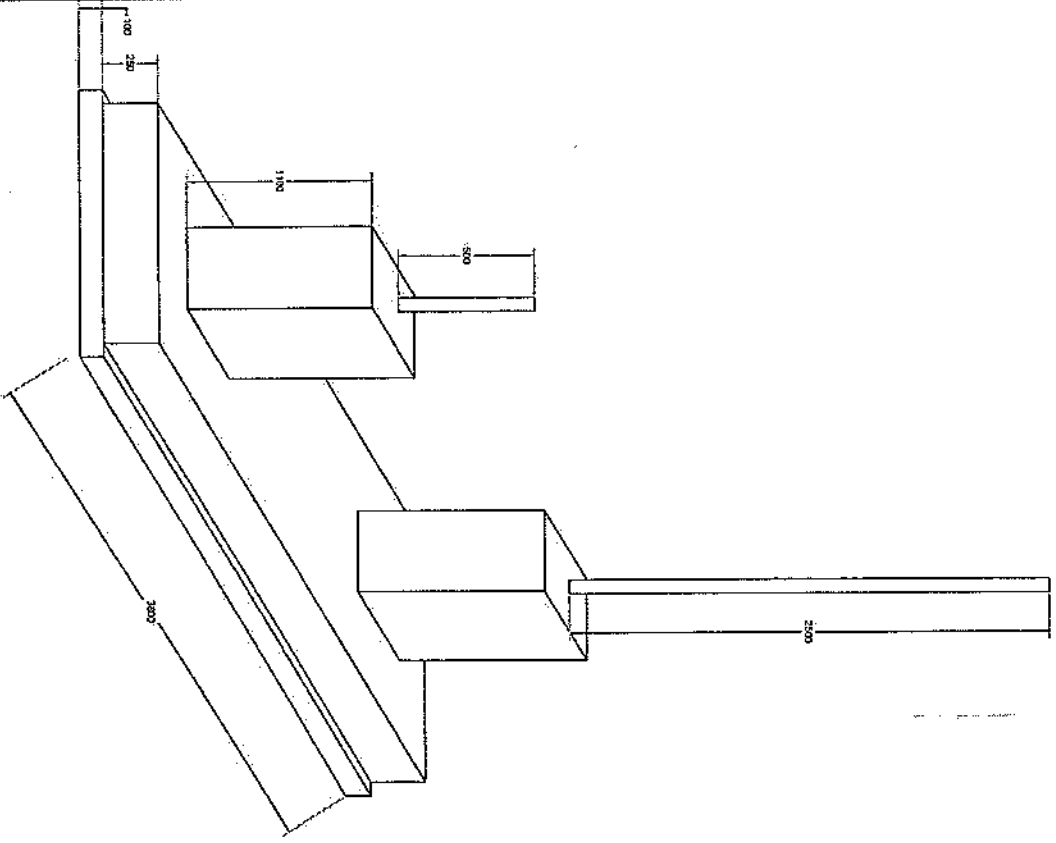
Handwritten signature



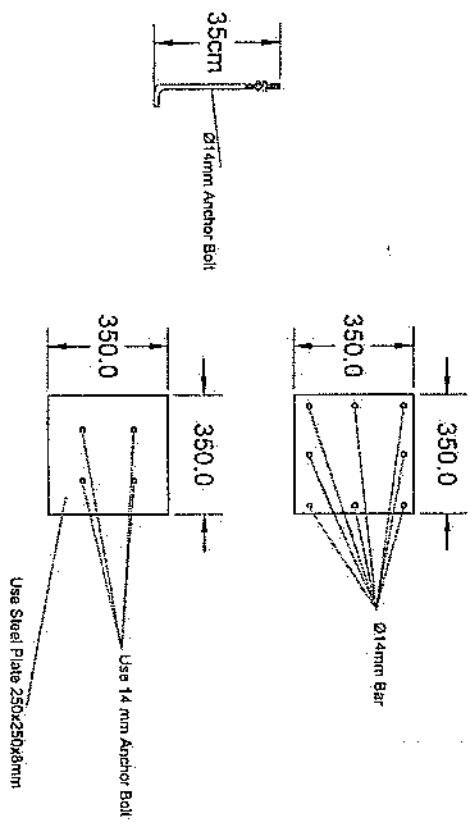
Section A-A

Handwritten signature

Solar Foundation Isometric Plan



Handwritten signature



Column Detail

[Handwritten signature]

Total Budget / item		Total Qty.	Height (m)	Width (m)	Length (m)	Unit	Item	Description
Total Amount (AFS)	Unit Cost (AFS)							
						Job	1	<p>هموارکاری و آماده سازی ساحه برای کار ساختمانی: توضیحات:</p> <p>نور نمودن و پاک کاری ساحه از وجود مواد اضافی و غیر قابل استفاده مانند خاک و خاشاک و غیره ، خاک های کهنه شده و غیره ضایعات ساختمانی باید به محل از قبل تعیین شده انتقال داده شود. قبل از آغاز کار ساختمانی ساحه باید کاملاً هموار باشد برای این منظور در صورت ضرورت کندنکاری و پرکاری باید صورت گیرد</p>
		10.808	0.8	0.7	19.3	m3	1	<p>کندنکاری تهیاب اتاق محافظ اتاق جنراتور و تشناب: توضیحات: در کندنکاری تهیاب ها راعایت زاویه 90 درجه الزامی بوده و برای جلوگیری از ریزش خاک و خاشاک در داخل تهیاب ها خاک های کندنکاری شده باید به فاصله دورتر جابجا شود.</p>
		1.3	0.1	2.5	5.2	m3	1	<p>کندنکاری تهیاب جنراتور و تانکی تیل : توضیحات: در کندنکاری تهیاب ها راعایت زاویه 90 درجه الزامی بوده و برای جلوگیری از ریزش خاک و خاشاک در داخل خاشاک ها خاک های کندنکاری شده باید به فاصله دورتر جابجا شود.</p>
		0.544	0.1	1.7	3.2	m3	1	<p>کندنکاری تهیاب BTS : توضیحات: در کندنکاری تهیاب ها راعایت زاویه 90 درجه الزامی بوده و برای جلوگیری از ریزش خاک و خاشاک در داخل تهیاب ها خاک های کندنکاری شده باید به فاصله دورتر جابجا شود.</p>
		27.36	0.70	0.70	45.6	m2	1	<p>تیک کاری تهیاب دیوار های احاطوی توسط ماشین: توضیحات: تیک کاری ساحه کندنکاری شده باید نظر به نوع و چگونگی خاک و مطابق به هدایت انجنیر ساحه صورت گیرد. استحکام ساحه تیک کاری شده باید 98-95 فیصد در نظر گرفته شود.</p>
		5.49	0.70	0.70	19.3	m2	1	<p>تیک کاری تهیاب اتاق محافظ، اتاق جنراتور و تشناب توسط ماشین: توضیحات: تیک کاری ساحه کندنکاری شده باید نظر به نوع و چگونگی خاک و مطابق به هدایت انجنیر ساحه صورت گیرد. استحکام ساحه تیک کاری شده باید 98-95 فیصد در نظر گرفته شود.</p>
		14.04	2.70	2.70	5.2	m2	1	<p>تیک کاری تهیاب جنراتور و تانکی تیل : توضیحات: تیک کاری ساحه کندنکاری شده باید نظر به نوع و چگونگی خاک و مطابق به هدایت انجنیر ساحه صورت گیرد. استحکام ساحه تیک کاری شده باید 98-95 فیصد در نظر گرفته شود.</p>
		5.44	1.70	1.70	3.2	m2	1	<p>تیک کاری تهیاب BTS : توضیحات: تیک کاری ساحه کندنکاری شده باید نظر به نوع و چگونگی خاک و مطابق به هدایت انجنیر ساحه صورت گیرد. استحکام ساحه تیک کاری شده باید 98-95 فیصد در نظر گرفته شود.</p>

			3.29	0.15	1.00	21.95	m3	1	<p>فرش کردن چمن در فرش های داخلی اتاق محافظ و تشناب ؛ توضیحات: هموار کاری چمن در ساحة مطابق به نقشه و هدایت انجنیر ساحة باید صورت گیرد. مورد استفاده: چمن با کیفیت عالی، حداکثر سائز آن 15 سانتی و حد اقل سائز 8 سانتی متر باشد و در ضخامت 15 سانتی متر فرش گردد.</p>
			0.54	0.10	1.70	3.20	m3	1	<p>فرش کردن چمن در تهاب BTS ؛ توضیحات: هموار کاری چمن در ساحة مطابق به نقشه و هدایت انجنیر ساحة باید صورت گیرد. مواد مورد استفاده: چمن با کیفیت عالی، حداکثر سائز آن 15 سانتی و حد اقل سائز 8 سانتی متر باشد و در ضخامت 10 سانتی متر فرش گردد.</p>
			1.10	0.10	0.60	18.30	m3	1	<p>کانکریت ریزی بدون سیخ (PCC) برای کف تهاب های اتاق محافظ و تشناب ؛ توضیحات: کانکریت ترکیب 1:2:4 به این منظور استعمال میگردد و مرطوب نگهداشتن (curing) سطح آن به مدت زمان حد اکثر 28 روز و حداقل 14 روز الزامی میباشد. قالب بندی پاک، سفت تازه و با کیفیت عالی، چمن و ریگ پاک و شسته شده باید استفاده گردد. نظارت جدی از این روند توسط انجنیر ساحة صورت گیرد.</p>
			2.38	0.10	1.00	23.75	m3	1	<p>کانکریت ریزی بدون سیخ (PCC) برای فرش های داخلی اتاق محافظ، اتاق جنراتور و تشناب ؛ توضیحات: کانکریت ترکیب 1:2:4 به این منظور استعمال میگردد و مرطوب نگهداشتن (curing) سطح آن به مدت زمان حد اکثر 28 روز و حداقل 14 روز الزامی میباشد. قالب بندی پاک، سفت تازه و با کیفیت عالی، چمن و ریگ پاک و شسته شده باید استفاده گردد. نظارت جدی از این روند توسط انجنیر ساحة صورت گیرد.</p>
			1.10	1.00	1.00	1.10	m3	5	<p>کانکریت ریزی بدون سیخ (PCC) برای زینه های اتاق محافظ، تشناب و تهاب های cabl tray ؛ توضیحات: کانکریت مارک (211 kg/cm²) $f_c=3000\text{psi}$ به این منظور استعمال میگردد و مرطوب نگهداشتن (curing) سطح آن به مدت زمان حد اکثر 28 روز و حداقل 14 روز الزامی میباشد. قالب بندی پاک، سفت تازه و با کیفیت عالی، چمن و ریگ پاک و شسته شده باید استفاده گردد. نظارت جدی از این روند توسط انجنیر ساحة صورت گیرد.</p>
			39.57	4.10	0.50	19.30	m3	1	<p>سنگ کاری برای اتاق محافظ، اتاق جنراتور و تشناب ؛ توضیحات: سنگ کاری باید با مساله ترکیب 1:4 صورت گیرد و مرطوب نگهداشتن آن به مدت زمان حد اکثر 28 روز و حداقل 14 روز الزامی میباشد. سنگ معدنی محلی با ابعاد تقریبی 30 بر 30 سانتی متر در آن استفاده شود.</p>
			19.30		0.50	19.30	m2	2	<p>هنگاف سنگ کاری اتاق محافظ و تشناب ؛ کار باید با مساله ترکیب 1:3 صورت گیرد و مرطوب نگهداشتن آن به مدت زمان حد اکثر 28 روز و حداقل 14 روز الزامی میباشد.</p>
			5.94	0.25	1.00	23.75	m3	1	<p>پرکاری اتاق محافظ، اتاق جنراتور و تشناب ؛ توضیحات: چمن، ریگ، خاک، آب مخلوط گردد و سطح به سطح تریک کاری شود که ضخامت هر سطح آن بیشتر از 30 سانتی متر نباشد. همچنان ضخامت چمن نباید از 15 سانتی متر بیشتر باشد.</p>
			57.20			57.20	m	1	<p>فیس و سیم خاردار بالا دیوار احاطوی ؛ توضیحات: قطر دایره سیم خاردار باید در طول مسیر ثابت باشد و اندازه آن مطابق نقشه و هدایت انجنیر ساحة در نظر گرفته شود. نصب سیم خاردار با تمام اجزای آن مانند پایه های گلوله های شکل Y وغیره صورت گیرد.</p>
			5.76	0.12	1.00	47.97	m3	1	<p>کانکریت سیخ دار (RCC) برای پوشش اتاق محافظ، اتاق جنراتور و تشناب ؛ توضیحات: برای اعمار بام اتاق گارد و تشناب باید از کانکریت سیخ دار مارک $f_c=3000\text{psi}$ (211 kg/cm²) استفاده شود. چوب پاک و نو برای قالب بندی و سفت تازه و با کیفیت همراه با ریگ و چمن تمیز و شسته شده برا کانکریت ریزی ضروری است. سیخ بندی آن مطابق به نقشه صورت گیرد. حد اقل زمان برای آبیاری 14 روز و حداکثر 28 روز میباشد.</p>

Handwritten signature or mark.

<p>کانکریت سیخ دار (RCC) برای سلب چتراتور و تانکی تیلی؛ توضیحات: برای اعمار سلب چتراتور باید از کانکریت سیخ دار مارک (211) kg/cm^2 استفاده شود. چوب پاک و نو برای قالب بندی و سمنت تازه و باکیفیت همراه با ریگ و چنل تمیز و شسته شده برا کانکریت ریزی ضروری است. سیخ بندی آن مطابق به نقشه صورت گیرد. حد اقل زمان برای آبیاری 14 روز و حداکثر 28 روز میباشد.</p>	<p>کانکریت سیخ دار (RCC) برای سلب BTS؛ توضیحات: برای اعمار سلب BTS باید از کانکریت سیخ دار مارک $fc=3000psi$ (211 kg/cm^2) استفاده شود. چوب پاک و نو برای قالب بندی و سمنت تازه و باکیفیت همراه با ریگ و چنل تمیز و شسته شده برا کانکریت ریزی ضروری است. سیخ بندی آن مطابق به نقشه صورت گیرد. حد اقل زمان برای آبیاری 14 روز و حداکثر 28 روز میباشد.</p>	<p>ساخت و نصب سلیه بان برای پوشش BTS؛ توضیحات: فرم ظری با تمام بست ها پایه ها و چوب های و سایر مواد مورد ضرورت با پوشش این چار چکر گچ و 24 و استعمال ضد رنگ شامل این مورد بوده و ابعاد و مشخصات آن نظر به نقشه و چگونگی ایجادات ساحوی صورت گیرد. چیلن، لایه آب، عایق کاری، استعمال نمد در جاهای مورد ضرورت، میخ و غیره با اجرای کار کامل.</p>	<p>انزوگام برای نام اتاق محافظ، اتاق چتراتور و تانک؛ توضیحات: انزوگام با کیفیت عالی باید بالای نام استعمال شود.</p>	<p>پلاستر سطح داخلی دیواری یک دیوارهای اطوی؛ توضیحات: ضخامت پلاستر باید 15 ملی متر در نظر گرفته شود و از ترکیب 1:4 سمنت، ریگ و مساله استفاده شود و سطح نهایی آن باید صاف باشد و برای رنگ مساعد باشد. مرطوب نگهداشتن و آبیاری آن باید حداقل 14 روز و حد اکثر 28 روز صورت گیرد. از ریگ پاک و شسته شده و سمنت تازه و آب پاک در ترکیب مساله آن استفاده شود.</p>	<p>پلاستر چت اتاق محافظ و تانک؛ توضیحات: ضخامت پلاستر باید 15 ملی متر در نظر گرفته شود و از ترکیب 1:4 سمنت، ریگ و مساله استفاده شود و سطح نهایی آن باید صاف باشد و برای رنگ مساعد باشد. مرطوب نگهداشتن و آبیاری آن باید حداقل 14 روز و حد اکثر 28 روز صورت گیرد. از ریگ پاک و شسته شده و سمنت تازه و آب پاک در ترکیب مساله آن استفاده شود.</p>	<p>تهیه و نصب کلکتین های چوبی برای اتاق محافظ، اتاق چتراتور و تانک؛ توضیحات: نصب کلکتین چوبی یک چداره (یک شیشه بی) رنگ شده که اندازه آن در نقشه ها موجود است باید انجام شود. از چوب خشک روسی باید به این منظور کار گرفته شود و رنگ روغنی سفید برای جلوگیری از فرسایش زود رس آن صورت گیرد و همچنان فلک دستگیره چهراس و سایر مواد مورد ضرورت آن در نظر گرفته شود.</p>
<p>2.50</p>	<p>0.90</p>	<p>2.50</p>	<p>0.20</p>	<p>2.50</p>	<p>0.20</p>	<p>2.50</p>
<p>5.00</p>	<p>3.00</p>	<p>5.00</p>	<p>m3</p>	<p>m3</p>	<p>m3</p>	<p>5.00</p>
<p>47.97</p>	<p>1.00</p>	<p>47.97</p>	<p>1.00</p>	<p>m2</p>	<p>m2</p>	<p>47.97</p>
<p>51.48</p>	<p>1.00</p>	<p>51.48</p>	<p>0.90</p>	<p>1.00</p>	<p>0.90</p>	<p>51.48</p>
<p>53.72</p>	<p>1.00</p>	<p>53.72</p>	<p>1.00</p>	<p>m2</p>	<p>m2</p>	<p>53.72</p>
<p>11.25</p>	<p>1.00</p>	<p>11.25</p>	<p>1.00</p>	<p>m2</p>	<p>m2</p>	<p>11.25</p>
<p>9.20</p>	<p>1.00</p>	<p>9.20</p>	<p>1.00</p>	<p>m2</p>	<p>m2</p>	<p>9.20</p>



										تهیه و نصب لروازه های چوبی برای اتاق محافظ و تشناب؛ لروازه چوبی یا فرم آهنی که ضد زنگ، رنگ، دستگیره و نقل و غیره ابزار مربوطه آن نیز شامل میباشد و ابعاد وسایل خصوصیات آن باید از روی نقشه و سازه کاری تعیین گردد. مواد مورد استفاده: بر سازه و تهیه آن باید از چوب روسی خشک و قابل دسترس در افغانستان استفاده به عمل آید. ضخامت و سائز آن باید با نقشه مطابقت داشته باشد. رنگ ابتدایی و اخیری، دستگیره نقل و غیره وسایل مربوطه آن باید درای کیفیت بر خوب باشد.
										ساخت و نصب لروازه فلزی برای اتاق چتراتور و ورودی اصلی سایت؛ توضیحات: لروازه بزرگ فلزی که شامل دست گیر، نقل، چیراس و غیره ابزار مورد ضرورت و همجنان استعمال ضد زنگ و رنگ نهایی و کار تمام میگردد. ابعاد و محل نصب آن باید مطابق به نقشه صورت گیرد. مواد مورد استفاده: باید آهن روسی موجود در افغانستان در ساخت آن استفاده گردد. ضخامت آن باید 2متری در نظر گرفته شود و رنگ خاکستری همراه با ضد زنگ و سائز وسایل مانند نقل، دستگیره غیره در آن در نظر گرفته شود.
										چگل (Crush aggregate) برای حویلی سایت؛ کاری چگل در سازه مطابق به نقشه و هدایت انجینران سازه. چگل باکیفیت عالی و پاک، دارای رنگ سفید، حداکثر سائز آن 3سانتی و حد اقل سائز 1.5 سانتی متر باشد.
										تهیه و نصب کمود برای تشناب؛ کمود با تمام بست ها، پایپ ها و تمام وسایل مورد ضرورت آن کار تمام. کمود ایرانی و برای تشناب استفاده گردد.
										انصار چاه فاضلاب برای تشناب؛ برای فاضلاب تشناب که شامل کندنکاری چاه، تهیه و جابجایی چک کانکرتی سیخ دار داخل چاه، پایپ دورانی از چاه آبی تشناب، سرپوش کانکرتی سیخ دار، ریگ اندازی در داخل و اطراف چک و سائز. موارد مورد ضرورت نظر به نقشه و هدایت انجینر سازه.
										تهیه و نصب لین برق برای سوییچ ها و گروپ های اتاق محافظ و تشناب؛ استفاده: وایر مسی عایق کاری شده تعداد هسته: منفرد (یک تار) سائز مقطع: 2.5 ملی متر مربع رنگ: آبی + سرخ و نضواری، سیاه
										تهیه و نصب لین برق برای ساکت های اتاق محافظ؛ استفاده: وایر مسی عایق کاری شده تعداد هسته: منفرد (یک تار) سائز مقطع: 2.5 ملی متر مربع رنگ: آبی + سرخ و نضواری، سیاه
										تهیه و نصب سوییچ؛ مواد مورد استفاده: سوییچ یک دکمه بی 20 آمپره که تمام ابزار آلات و بسته بندی های آن شامل باشد.
										تهیه و نصب ساکت؛ استفاده: ساکت 20 آمپره که تمام ابزار آلات و بسته بندی های آن شامل باشد. مواد مورد
										تهیه و نصب چراغ (لایت) برای اتاق نگهداری و حویلی؛ استفاده: چراغ های سطحی و دیواری کپ با هر تیوب همه تمام برزه جات و صل کننده های مربوطه مواد مورد
										تهیه و نصب فیوز باکس؛ استفاده: سه عدد سرکت بریکر (2 PCS 16A/AC and 1 PCS 63A/AC) همه تمام برزه جات و وصل کننده های مربوطه. فیوز باکس باید داخل شاتر و یا اتاق چتراتور نصب گردد. مواد مورد


 [Signature]

دديرش متره كرينفيلد تاوړ مشخصات په لاندې ډول سره دي

ضمیمې

لومړی نمیز جدول

ډنکو جزیات

جزیات (Details)	توکی (Item)
160km/h کیلو متر فی ساعت	دباد اصلي سرعت
144km/h (3Sec Gust)	دباد عملیاتی سرعت
پنځه درجې (5)	اعظمی حد
دا باید لږ تر لږه 10 مربع متره وي، په مساوي توګه د پورتنی 10 مترو په برخه کې ویشل شوي	دباد بار
، توپوګرافي C د ایکسپوزر کلاس) په وینا ANSI/TIA-222-H د (کتګوری 1، د خطر کتګوری 2 جوړول، کالونیزینګ او نقاشي	معیاري باد بار
	جوړول، کالونیزیشن او نقاشي باید AISC مشخصاتو سره باید سم وي ټولې برخې باید د ASTM A123 سره سم په ګرمو کالونیز کې ډوب شي، د کالونیز ضخامت باید له 120 مایکرون څخه کم نه وي.
دبرج مواد	د برج جوړښت باید په لاندې ډول وي: د برج بنسټ (HL) → ASTM A242 (FY=50KSI) د برج نور توکی (L) → ASTM A36 (FY=36KSI) بیس پلیټ او وزر پلیټ (FY=46KSI) → ASTM A242 د نیټولو پیچ ISO 898-1 → ، درجه 8.8 میغز ISO 898-2: اتم ټولګي ساده وینځلو ISO 7089 → ، A درجه (د 200 ټولګي) لنګر بارونه ASTM A615 → ، خراب شوي بارونه G60 وزن تاوړ: 5010 kg

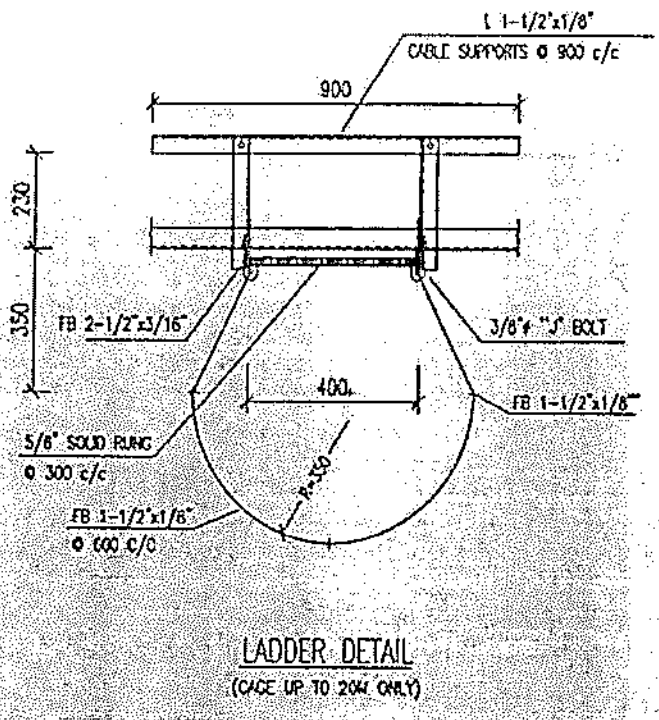
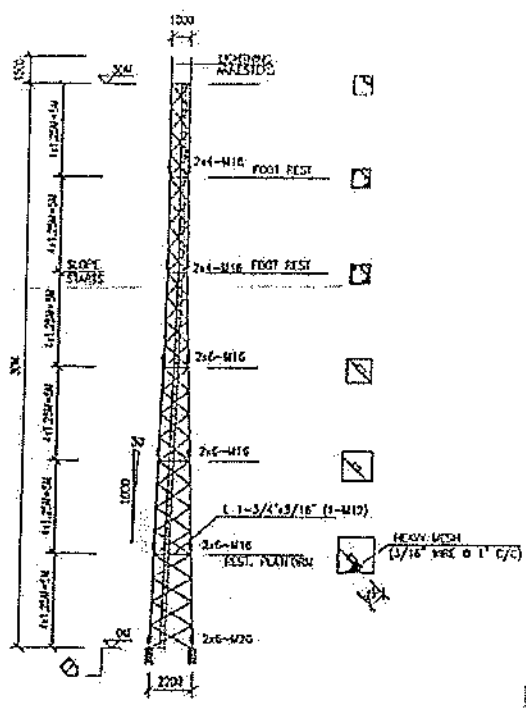
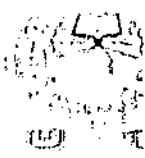
Handwritten signature

Details	Item
160km/h	Basic wind speed
144km/h (3Sec Gust)	Operational wind speed
5 درجه	Maximum sway
should be at least 10 SQM, evenly distributed along top 10 meter section	Wind load
as per ANSI /TIA-222-H (Exposure category C, Topographic category 1, Risk Category 2)	Wind load standard
Fabrication, Galvanizing and Painting	Fabrication, galvanizing and painting to be in accordance with AISC specifications • All components to be hot dip galvanized in accordance with ASTM A123, Galvanization thickness shouldn't be less than 120 microns
Tower Material	Tower Structure shall be as follows: - Tower Legs (HL) → ASTM A242 (FY=50KSI) - Other Tower Materials (L) → ASTM A36 (FY=36KSI) - Base plate and wing Plate → ASTM A242 (FY=46KSI) - Connection Bolts → ISO 898-1, Grade 8.8 - Nuts: ISO 898-2, Grade 8 - Plain Washers → ISO 7089, Grade A (Class 200) - Anchor Rods → ASTM A615, G60 deformed bars

[Handwritten signature]

ددیرش متره گرینفیلد تاور مشخصات په لاندی ډول سره دی

ضمیمې



پورتنه نقشه دديرش متره بارونو اپاره په نظر كی نيول شوی ده

[Handwritten signature]