



امارت اسلامی افغانستان
هیئت رهبری شرکت های امارتی



د افغانستان اسلامی امارت
د امارتی شرکتونو رهبری پلاوی



Islamic Emirate of Afghanistan Afghan Telecom Corporation

د افغان تیلی کام مخابراتی امارتی شرکت لوی ریاست
د مالی او اداری معاونیت
د تدارکاتو ریاست
د پیرو دلو آمریت
د اجناسو او خدماتو پیرو دلو مدیریت

(موضوع: اعمار احاطه، گارد روم سلب جنراتور، بطری بانک، سایبان و انتقال و نصب تاور 30 متره گرینفیلد برای سایت
KND418 واقع ولایت کندهار)

شماره درخواست نرخدهی: {4184}

تاریخ صدور درخواست نرخدهی به قمری: {1446/2/9}

تاریخ صدور درخواست نرخدهی به شمسی: {1403/5/23}

جنس فوق ضرورت : معاونیت عملیاتی بیسیم (آمریت RF&BSS)

تاریخ ترتیب استعلام : (1446 / 2 / 9)

- (1) اداره {نام اداره تدارکاتی را درج کنید} تخصیص بودجه لازم برای تدارک اجناس/ خدمات غیر مشورتی مندرج این درخواست را دارد.
- (2) آفر سربسته شما الی {تاریخ و وقت را درج کنید} یا قبل از آن به دفتر {مدیریت خریداری امریت تهیه و تدارکات شرکت افغان تیلیکام} تسلیم داده شود.
- (3) آفر ها نیکه بعد از میعاد تسلیمی ارائه گردند، بدون اینکه باز شود مسترد می گردد. پاکت حاوی آفر باید به صورت واضح عبارت نرخ برای {نام اجناس / خدمات غیر مشورتی را درج کنید} نشانی شده باشد.
- (4) آفر ارائه شده در آفرها باید الی مدت (30) روز تقویمی سر از تاریخ ختم میعاد تسلیمی آفرها اعتبار داشته باشد.
- (5) در صورت تغییر در مقدار نیازمندی، اداره می تواند مقدار نیازمندی تقاضا شده را الی (25) فیصد زیاد و یا کم نماید، مشروط به اینکه قیمت مجموعی آن از حدود صلاحیت پولی برای درخواست نرخ گیری تجاوز ننماید.
- (6) ترجیح داخلی مطابق حکم چهارم طرز العمل تدارکات قابل اجرا است. {مورد ترجیح داخلی و فیصدی آنرا درج نمائید}.
- (7) آفر گشائی در محضر عام حتمی نبوده و فرمایش دهنده مکلف به قبول نازلترین نرخ نمی باشد. در صورت رد هر یک یا تمام آفرها فرمایش دهنده کدام مسؤولیت در قبال داوطلب تهیه/ارائه کننده ندارد.
- (8) آفر دهنده اسناد ذیل را با آفر خویش ضمیمه می نماید:
 - 1- جواز تجارتي/ فعاليت/ کار قابل اعتبار؛
 - 2- نمبر تشخیصیه مالییه؛
 - 3- اجازه نامه تولید کننده (در صورت لزوم).
 - 4-
- (9) سند نرخ گیری تکمیل و توسط شخص با صلاحیت یا نماینده تهیه/ ارائه کننده در هر صفحه مهر امضاء شده باشد. نام کارمند صادر کننده درخواست نرخ گیری:

امضاء هیئت

امضاء هیئت

امضاء هیئت

جدول اقلام و قیمت ها

شماره	اسم و تشریح با مشخصات تخنیکی اقلام	واحد	مقدار	قیمت فی واحد به افغانی	قیمت مجموعی به افغانی
1	اعمار احاطه سایت KND418 ولایت کندهار منطقه ارغنداب همراهِ گارد روم و تشناب مطابق نقشه و مشخصات ضمیمه کوردینات سایت مذکور 65.759168-31.773153	PCS	1		
2	اعمار یک سلب جنراتور همراه با سایبان در سایت KND418 مطابق نقشه و مشخصات ضمیمه	PCS	1		
3	اعمار یک سلب بطری بانک BTS همراه با سایبان آن در سایت KND418 مطابق مشخصات ضمیمه	PCS	1		
4	نصب تاور 30 متره گرینفیلد همراه با انکریولت فونديشن مطابق نقشه و مشخصات ضمیمه در سایت knd418	PCS	1		
5	تهیه تاور 30 متره گرینفیلد مطابق مشخصات ضمیمه	PCS	1		

نوټ: بازديد از ساحه لازمی میبایشد.

✓ قیمت ها در بل اجمام کاری لازمی میبایشد.

✓ په هره تدارکاتی پروسه کی چی یو شرکت د اړونده نرخ اخیستنی استعمال مطابق د اجناسو، خدماتو او ساختمانی چارو د تهیه او ترسره کولو لپاره گټونکی وبلل شی او قیمت یی له (100000) سل زره افغانیوڅخه لور وی مخکی له دی چی د برنده گی اطلاعیه ترلاسه کړی باید له مجموعی قیمت څخه 10% لس فیصده د تضمین په ډول د افغان تیلی کام مخابراتی امارتی شرکت بانکی حساب ته جمع او اصلی اویز یی د مالی محترم ریاست له تصدیق څخه وروسته د تهیه او تدارکاتو ریاست پیروډلو آمریت ته تسلیم کړی.

✓ که چیرته کوم گټونکی شرکت دلس فیصده تضمین له ورکولو څخه انکار وکړی شرکت به یی د افغان تیلی کام مخابراتی امارتی شرکت په تورلیست کی ثبت کیری او د یوکل لپاره به د افغان تیلی کام مخابراتی امارتی شرکت دخوش خرید له لاری په تدارکاتی پروسوکی گډون نه شی کولای.

✓ که چیرته د گټونکی شرکت لخوا غوښتل شوی اجناس/خدمات په وخت سره تهیه او اماده نه شی یعنی شرکت ونه توانیری چی اجناس/خدمات/ساختمانی چاری تهیه او ترسره کړی دنه تهیه کولو په صورت کی به د شرکت تضمین دیوکل په پار افغان تیلی کام مخابراتی امارتی شرکت سره پاتی وی او شرکت به یی په تورلیست کی شاملیری یوکل وروسته به یی بیرته تضمین شرکت ته سپارل کیری.

✓ پورته ذکرشوی پریکړی د شاروالی جواز لرونکو لپاره د تطبیق وړ نه دی.

مجموع قیمت به ارقام بشمول مالیات: عدد

مجموع قیمت به حروف بشمول مالیات:

مجموع مبلغ مالیات به ارقام و حروف:

مجموع قیمت به ارقام بدون مالیات: عدد (قابل پرداخت)

مجموع قیمت به حروف بدون مالیات (قابل پرداخت)

مدت ضمانت (ورانتی/ گرنټی) بعد از تاریخ اکمال:

مشخصات ضم پیشنهاد می باشد:

مشخصات تخنیکي اجناس

شماره	اقلام	مشخصات
	آدرس مشخص شرکت: ایمیل آدرس شرکت:	
	اسم تهیه/ ارائه کننده: اسم شخص یا نماینده با صلاحیت تهیه/ ارائه کننده: امضای شخص یا نماینده تهیه/ ارائه کننده: تاریخ: شماره تلفون حتمی:	مهر تهیه/ ارائه کننده

یادداشت: فرمایش گیرنده کاپی رهنمود، ساخت و مدل، بروشور و یا فهرست تجهیزات یا خدماتی را که اکمال می نماید ضمیمه نماید. معلومات فوق جهت ارزیابی مؤثر آفرها استفاده می گردد.

شرایط تدارک و پرداخت

شرایط ذیل صرف با موافقه تحریری فرمایش دهنده قابل تغییر می باشد.

- (1) تهیه کننده مکلف به پرداخت تأمینات و تضمینات می باشد، تأمینات از سر جمع پول 5 الی 15 فیصد اخذ میگردد و بعد از تکمیل و رانتهی به اکانت شرکت انتقال میگردد.
- (2) بعد از اکمال خدمات غیر مشورتی/ تهیه اجناس، تهیه/ ارائه کننده باید نسخه اصلی و (2) کاپی بل (Invoice) را به فرمایش دهنده تسلیم نماید؛
- (3) پرداخت توسط فرمایش دهنده، طی مدت (30) روز کاری درمقابل مقدار واقعی اجناس/خدمات غیر مشورتی تهیه شده صورت می گیرد.
- (4) فرمایش دهنده میتواند در حالات ذیل با ارسال اطلاعیه کتبی به تهیه/ ارائه کننده، امر خریداری را کاملاً یا قسماً فسخ نماید:

1- تهیه/ ارائه کننده موفق به تحویل بخش یا تمام اجناس در طرف مدت معینه در امر خریداری نشود؛

2- تهیه/ ارائه کننده موفق به اجرای مکلفیت های دیگر تحت امر خریداری نشود.

3- هرگاه در اجناس اکمال شده یا خدمات ارائه شده نواقص و یا کاستی ها مشاهده گردد، تهیه/ ارائه کننده مکلف به رفع نواقص و کاستی ها در مدت (3) روز کاری بعد از دریافت اطلاعیه در مورد می باشد، در غیر آن فرمایش دهنده می تواند امر خریداری را فسخ نماید.

4- هرگاه تهیه/ ارائه کننده، در جریان داوطلبی و یا حین اجرای وظایف محوله تحت امر خریداری اقدام به فساد و تقلب نموده باشد.

(5) هرگاه در درخواست نرخ گیری میعاد ضمانت (وارنتی/ گرنٹی) تصریح گردیده باشد، تهیه/ارائه کننده مکلف به تعویض در طول مدت معینه می باشد.

اصلاح اشتباهات محاسباتی

(1) اشتباهات محاسباتی طور ذیل تصحیح می گردد:

- 1- در صورت تفاوت میان مبلغ به ارقام و حروف، مبلغ به حروف قابل اعتبار می باشد؛
- 2- در صورتیکه تفاوت میان قیمت فی واحد و قیمت مجموعی وجود داشته باشد، قیمت فی واحد برای ارزیابی قیمت ها و ترتیب امر خریداری قابل اعتبار می باشد؛
- 3- در صورت موجودیت تفاوت میان نرخ فی واحد و قیمت مجموعی (حاصل ضرب مقدار در نرخ فی واحد)، نرخ فی واحد قابل اعتبار می باشد، هرگاه از نظر فرمایش دهنده اشتباه در نقاط اعشاری در قیمت فی واحد برجسته باشد، در این صورت قیمت مجموعی اقلام طوریکه نرخ داده شده است قابل اعتبار بوده و قیمت فی واحد باید اصلاح شود.
- 4- فرمایش دهنده مطابق مندرجات فوق اشتباهات محاسباتی را اصلاح و بعد از اخذ موافقه کتبی داوطلب در قیمت مجموعی آفر محاسبه می نماید.
- 5- داوطلب مکلف به پذیرش اشتباهات محاسباتی در آفر خویش می باشد. در صورت عدم پذیرش اشتباهات محاسباتی توسط داوطلب، آفر وی رد می گردد.



Handwritten signature or name in the top right corner.

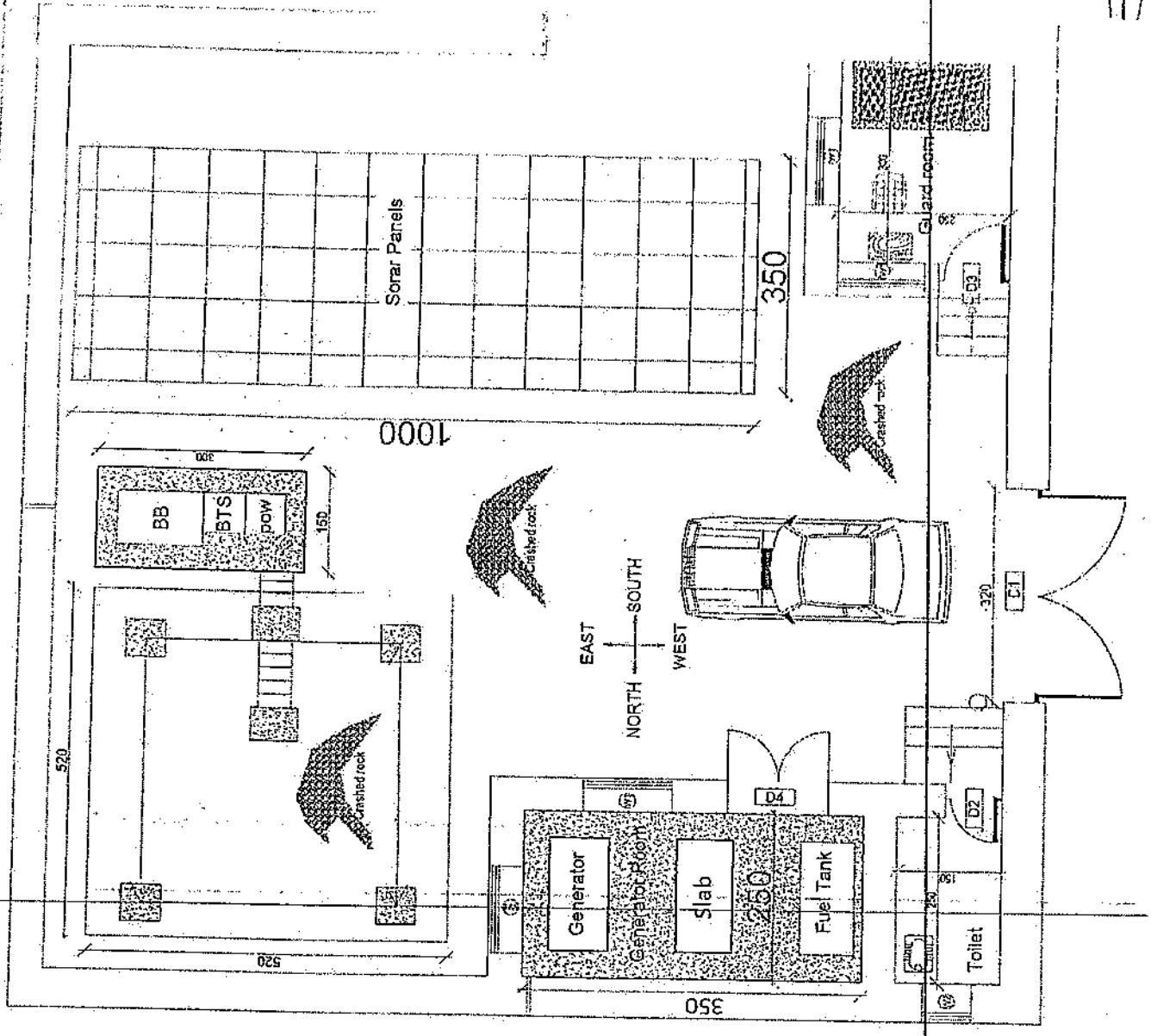
1500

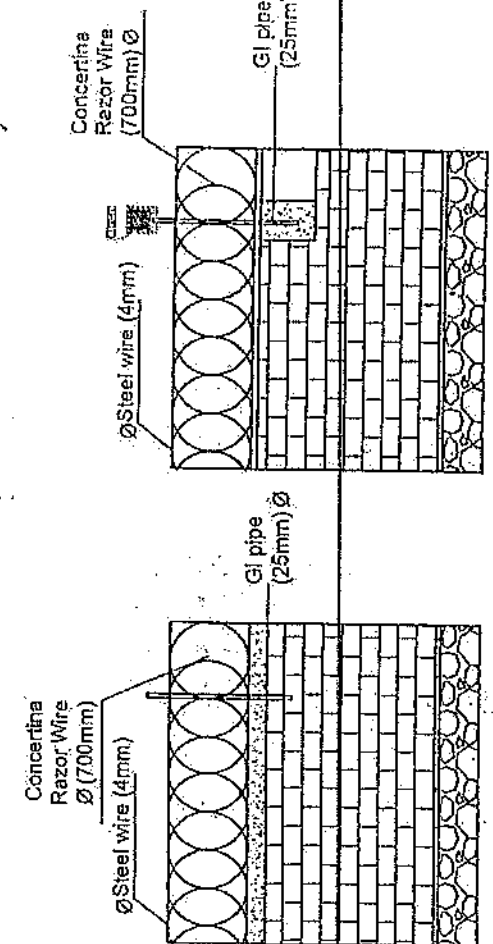
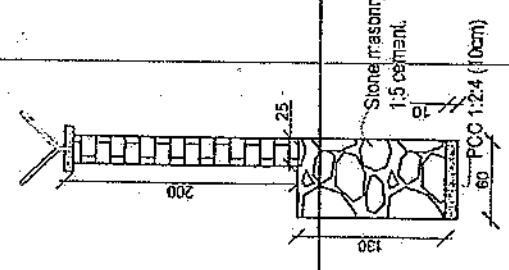
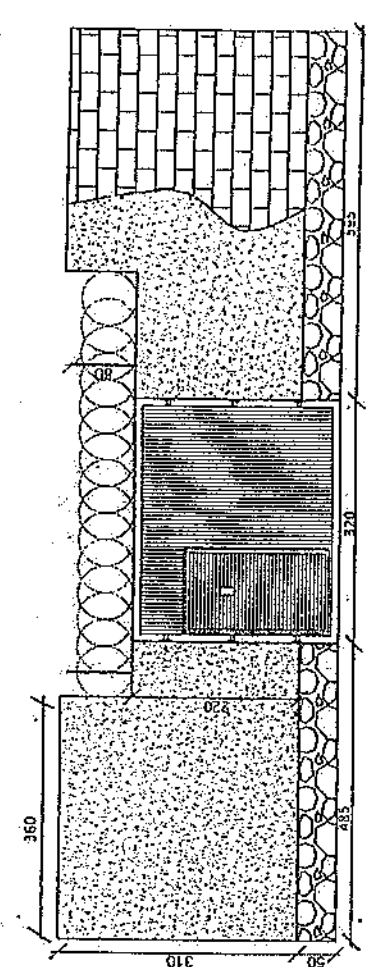
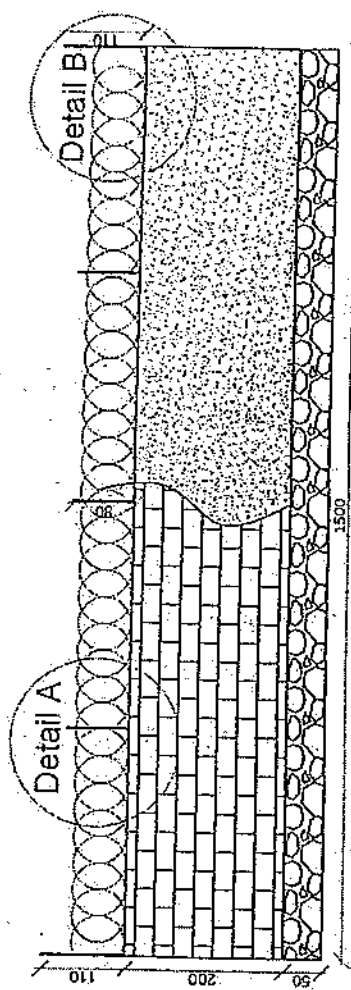
1500

1000

350

350

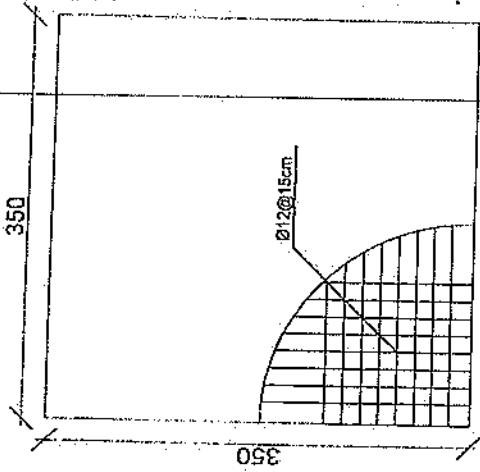




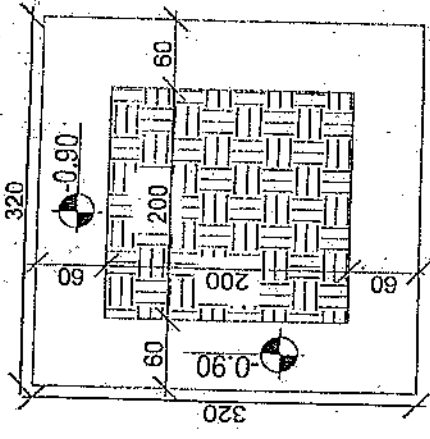
Detail A

Detail B

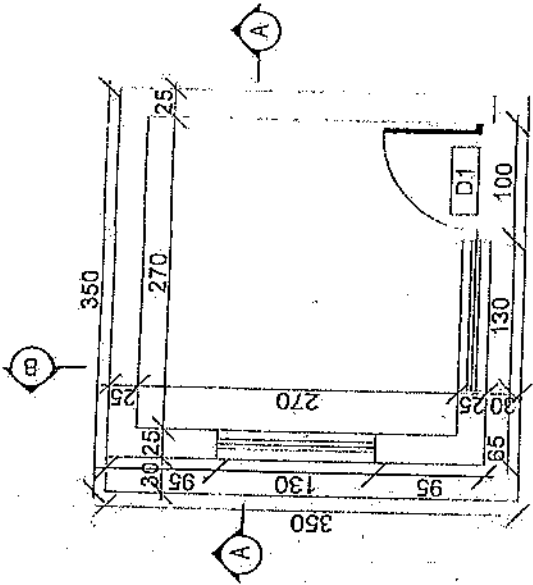
[Handwritten signature]



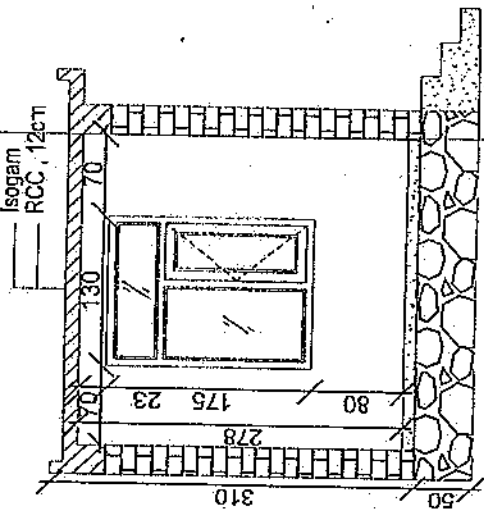
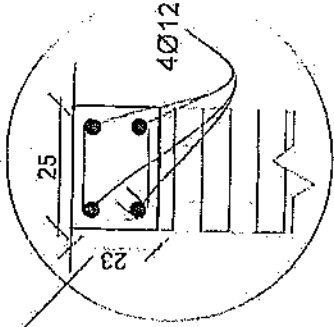
rebar details of GR roof



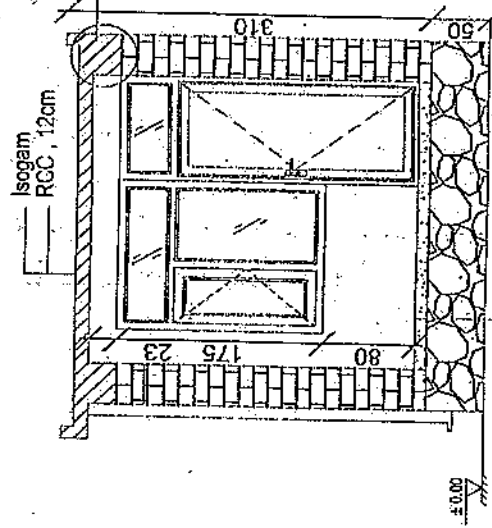
Excavation of Foundation



Guard room



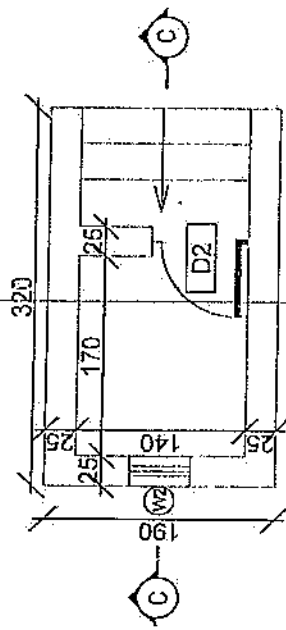
Section BB



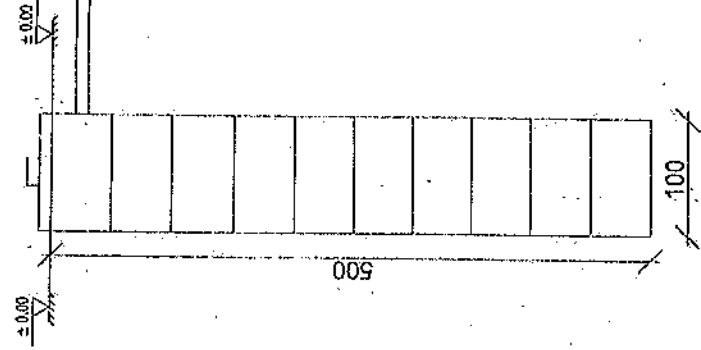
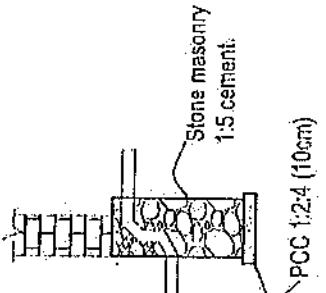
Section AA

- PCC, 10CM
- GRAVEL, 15CM
- COMPACTED SOIL 35CM

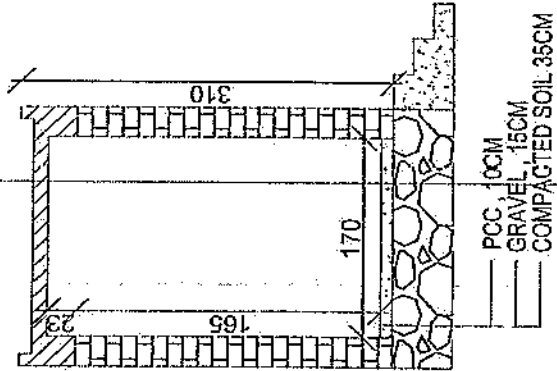
Handwritten signature



Toilet



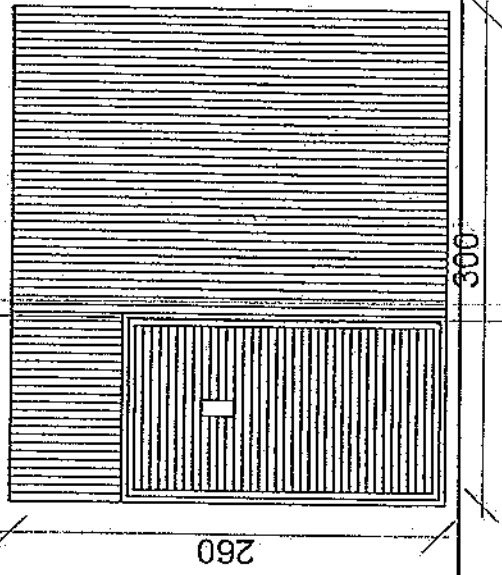
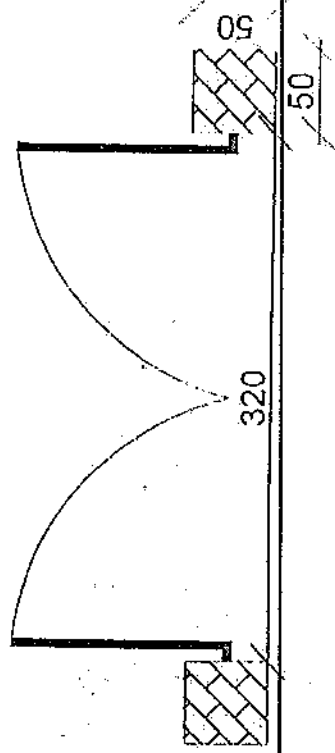
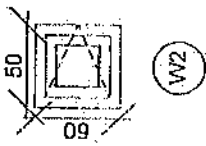
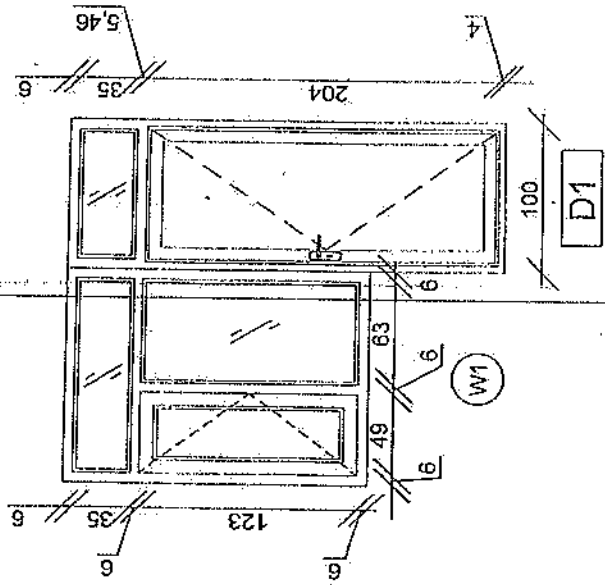
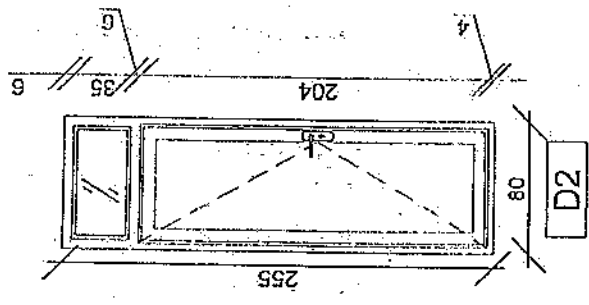
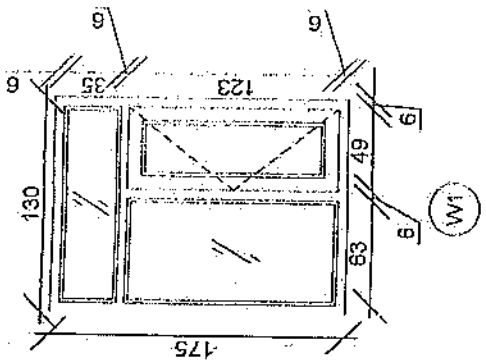
Well for toilet

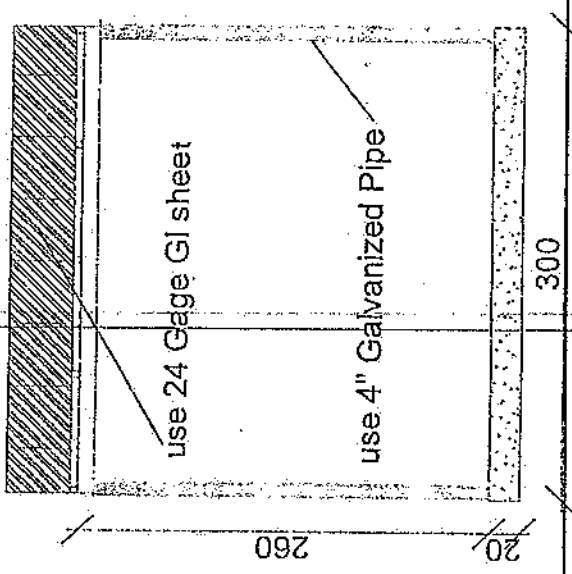
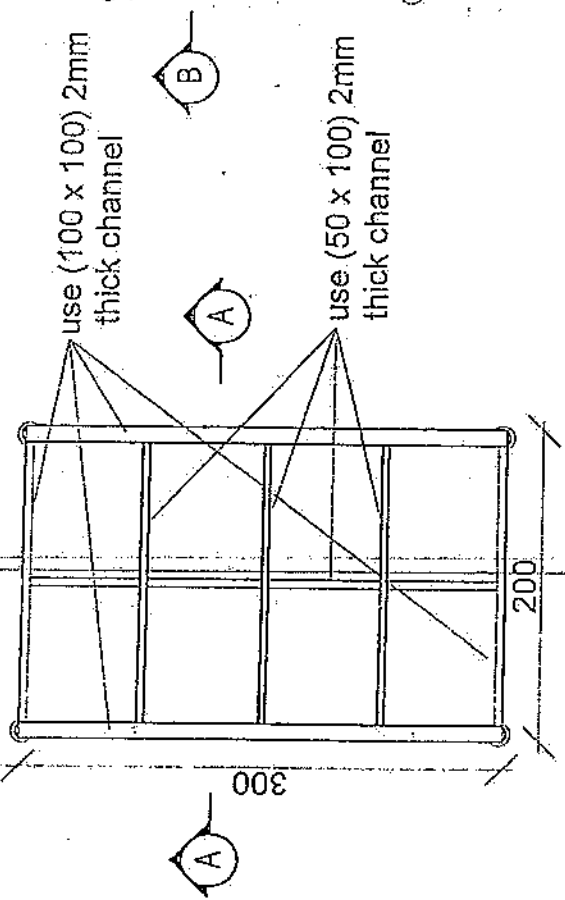


Section CC

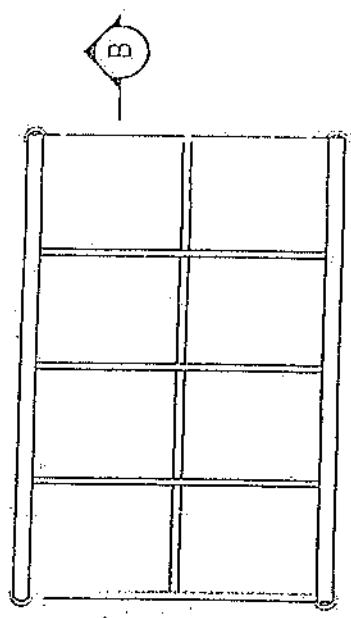
Handwritten signature

Handwritten signature

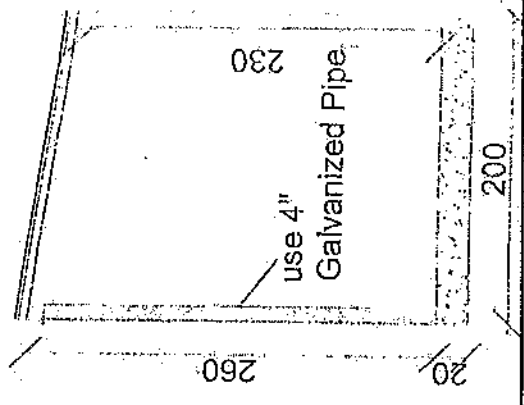




Section BB

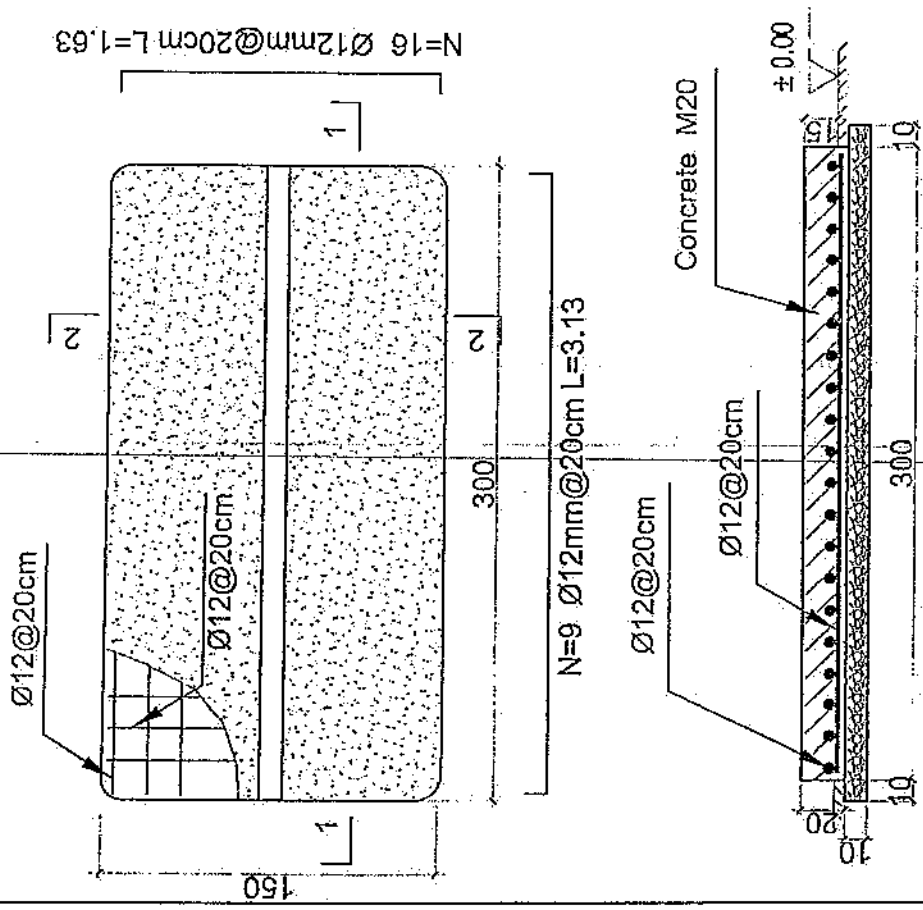


24 Gage GI sheet
18mm water proof board



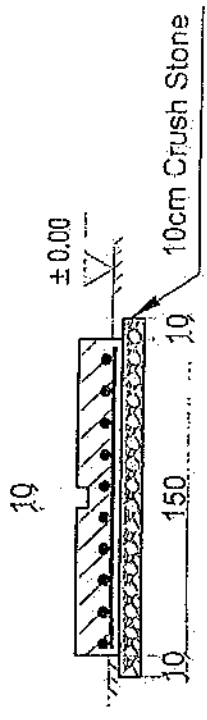
Section AA

Handwritten signature



1-1 section

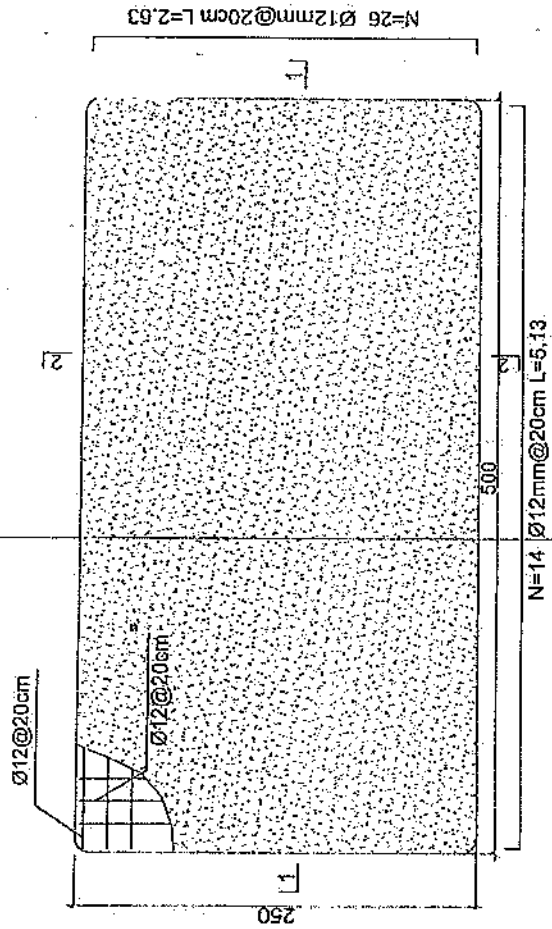
- Notes:
1. The foundation is adopts reinforced concrete, the concrete is M20; (M20: compressive strength is 20N/mm²); the foundation lays on a 10cm thick crush stone pad;
 2. Ø12: mild steel, rebars strength 210N/mm²
 3. minimum concrete cover for rebar is 3.5cm.
 4. All units are in cm
 5. All edges of the Slab should be curve



2-2 section

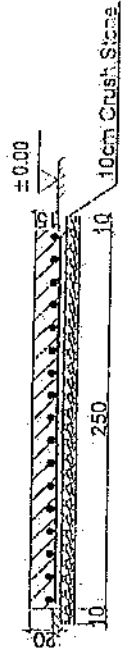
Outdoor BTS Foundation

[Handwritten signature]



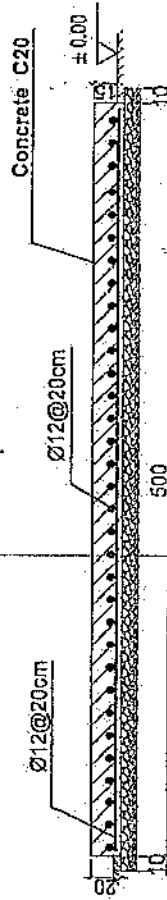
Notes:

1. The foundation is adopts reinforced concrete, the concrete is C20; (C20:compressive strength is 20N/mm²); the foundation lays on a 10cm thick crush stone pad;
2. Ø12: mild steel;rebars strength 210N/mm²
3. minimum concrete cover for rebar is 3.5cm.
4. All units are in cm
5. All edges of the Slab should be curve



Generator Foundation

2-2 section



1-1 section

Generator Foundation

[Handwritten signature]

REVISION/RECD/

LEGEND:



PROJECT NAME:

DATE:

SCALE:

DESIGNED BY:

CHECKED BY:

APPROVED BY:

DATE:

PROJECT NO.:

REVISION NO.:

REVISION/RECD/

LEGEND:

PROJECT NAME:

DATE:

SCALE:

DESIGNED BY:

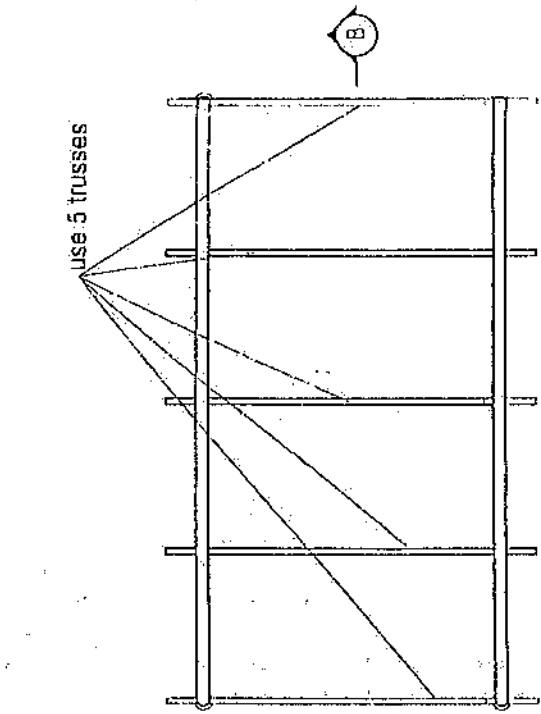
CHECKED BY:

APPROVED BY:

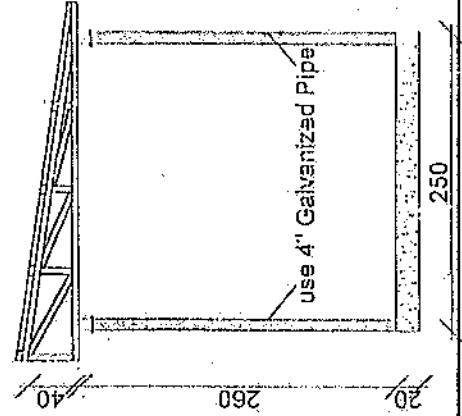
DATE:

PROJECT NO.:

REVISION NO.:

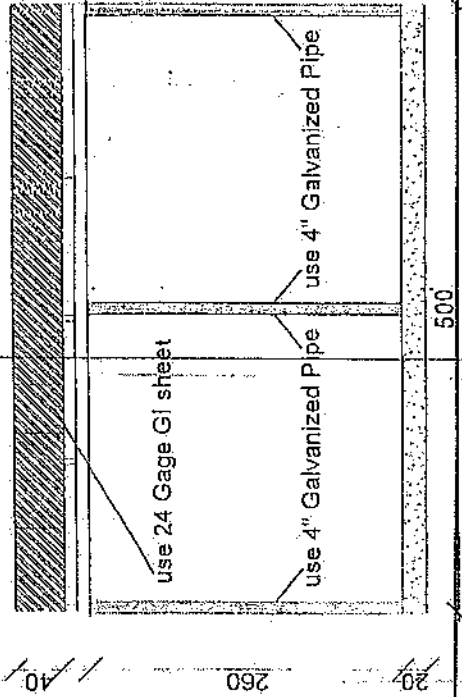
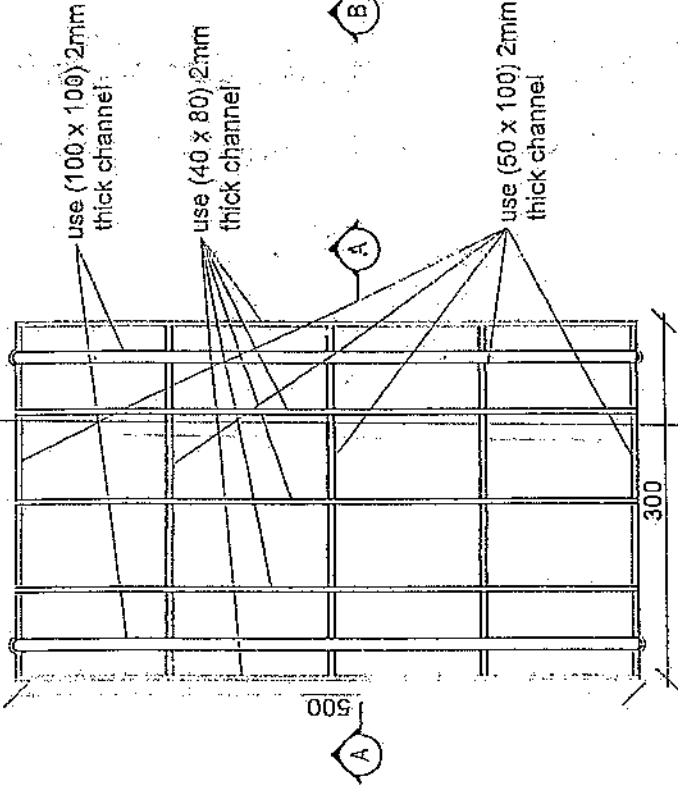


24 Gage GI sheet
18mm water proof board



Section AA

Handwritten signature



Section BB

پروژه: سایت های GSM

موضوع: میل مقادیر

مترتب: دیپارتمنت : RF & BSS

Total Budget / Item		Total Qty.	Height (m)	Width (m)	Length (m)	Unit	Item	Description	NO.
Amount (AFS)	Amount (USD)								
						Job	1	توضیحات: همچو رگازی و آماده سازی سازه برای کار ساختمانی: پوشش بتن و سنگ گذاری سازه از وجود مواد اضافی و غیر قابل استفاده مانند خاک و خاشاک و غیره ، خاک های گرفته شده از غیره صنعت ساختمانی باید به محل ارجاع تعیین شده انتقال داده شود. قبل از آغاز کار ساختمانی سازه دست اقدامات ایمنی در دسترس می باشد پس از منظور تر صورت ضرورت گندکتری و پرکناری باید صورت گیرد	
		32.032	0.8	0.7	57.2	m3	1	توضیحات: گندکتری بتن ب پورهای اضافی: گندکتری بتن جهت هر متر عرض از پاره 90 برجه برای جلوگیری از ریزش خاک و خاشاک در داخل ایجاد در خاک های گندکتری شده باید به فاصله دورتر جابجا شود.	
		10.808	0.8	0.7	19.3	m3	1	گندکتری بتن با شیب شیب محافظه ای جزیانو و بتناپ: توضیحات: پرکنندگی بتن دراز عمیت از پاره 90 برجه برای جلوگیری از ریزش خاک و پوشش بتن در خاک های گندکتری شده باید به فاصله دورتر جابجا شود.	
		1.3	0.1	2.5	5.2	m3	1	گندکتری بتن با شیب شیب بتن: توضیحات: گندکتری بتن جهت هر متر عرض از پاره 90 برجه برای جلوگیری از ریزش خاک و خاشاک در داخل ایجاد در خاک های گندکتری شده باید به فاصله دورتر جابجا شود.	
		0.544	0.1	1.7	3.2	m3	1	گندکتری بتن با شیب شیب BTS : توضیحات: پوشش بتن جهت هر متر عرض از پاره 90 برجه برای جلوگیری از ریزش خاک و پوشش بتن در خاک های گندکتری شده باید به فاصله دورتر جابجا شود.	
		27.36	0.70	0.70	45.6	m2	1	توضیحات: تپک توضیحات: تپک گذاری جهت هر متر عرض از پاره 90 برجه برای جلوگیری از ریزش خاک و پوشش بتن در خاک های گندکتری شده باید به فاصله دورتر جابجا شود.	
		5.49	0.70	0.70	19.3	m2	1	توضیحات: تپک توضیحات: تپک گذاری جهت هر متر عرض از پاره 90 برجه برای جلوگیری از ریزش خاک و پوشش بتن در خاک های گندکتری شده باید به فاصله دورتر جابجا شود.	
		14.04	2.70	5.2		m2	1	توضیحات: تپک توضیحات: تپک گذاری جهت هر متر عرض از پاره 90 برجه برای جلوگیری از ریزش خاک و پوشش بتن در خاک های گندکتری شده باید به فاصله دورتر جابجا شود.	

(Handwritten signature)

9	تیک کاری تهباب BTS : کاری ساخته کمانکاری شده باید نظیر به نوع و چگونگی خاک و مطابق به هدایت انجینر ساحه صورت گیرد. پایه کاره ساحه تیک کاری شده باید 95-98 فیصد در نظر گرفته شود.	1	m2	3.2	1.70	5.44	توضیحات: تیک
10	فرش کردن چمن در فرش های داخلی اتاق محافظ و تثلیب : توضیحات: هموارکاری چمن در ساحه مطابق به نقشه و هدایت انجینر ساحه باید صورت گیرد. مورد مورد استفاده: چمن بانگوبیت عالی، حداکثر سایز آن 15 سانتی و حد اقل سایز 3 سانتی متر باشد و در ضخامت 15 سانتی متر فرش گردد.	1	m3	21.95	1.00	3.29	توضیحات: مواد مورد استفاده: چمن بانگوبیت عالی، حداکثر سایز آن 15 سانتی و حد اقل سایز 3 سانتی متر باشد و در ضخامت 10 سانتی متر فرش گردد.
12	فرش کردن چمن در تهباب BTS : هموارکاری چمن در ساحه مطابق به نقشه و هدایت انجینر ساحه باید صورت گیرد. مورد مورد استفاده: چمن بانگوبیت عالی، حداکثر سایز آن 15 سانتی و حد اقل سایز 8 سانتی متر باشد و در ضخامت 10 سانتی متر فرش گردد.	1	m3	3.20	1.70	0.54	توضیحات: مواد مورد استفاده: چمن بانگوبیت عالی، حداکثر سایز آن 15 سانتی و حد اقل سایز 8 سانتی متر باشد و در ضخامت 10 سانتی متر فرش گردد.
13	کانکریت ریزی بدون سیخ (PCC) برای کف تهباب دیوارهای احاطوی : توضیحات: کانکریت تر کبب 1:2:4 به این منظور استعمال میگردد و مرطوب نگه داشتن (curing) سطح آن به مدت زمان 28 روز و حداقل 14 روز از امری میباشد. قالب بندی پاک، سمیت تازه و تکفیت عالی، چمن وریک پاک و سمیت شده باید استفاده گردد. نظارت جدی از این روند توسط انجینر ساحه صورت گیرد.	1	m3	57.20	0.60	3.43	توضیحات: کانکریت ریزی بدون سیخ (PCC) برای کف تهباب دیوارهای احاطوی : توضیحات: کانکریت تر کبب 1:2:4 به این منظور استعمال میگردد و مرطوب نگه داشتن (curing) سطح آن به مدت زمان 28 روز و حداقل 14 روز از امری میباشد. قالب بندی پاک، سمیت تازه و تکفیت عالی، چمن وریک پاک و سمیت شده باید استفاده گردد. نظارت جدی از این روند توسط انجینر ساحه صورت گیرد.
14	کانکریت ریزی بدون سیخ (PCC) برای کف تهباب های داخلی اتاق محافظ، اتاق چتر تور و تثلیب : توضیحات: کانکریت تر کبب 1:2:4 به این منظور استعمال میگردد و مرطوب نگه داشتن (curing) سطح آن به مدت زمان 28 روز و حداقل 14 روز از امری میباشد. قالب بندی پاک، سمیت تازه و تکفیت عالی، چمن وریک پاک و سمیت شده باید استفاده گردد. نظارت جدی از این روند توسط انجینر ساحه صورت گیرد.	1	m3	18.30	0.60	1.10	توضیحات: کانکریت ریزی بدون سیخ (PCC) برای کف تهباب های داخلی اتاق محافظ، اتاق چتر تور و تثلیب : توضیحات: کانکریت تر کبب 1:2:4 به این منظور استعمال میگردد و مرطوب نگه داشتن (curing) سطح آن به مدت زمان 28 روز و حداقل 14 روز از امری میباشد. قالب بندی پاک، سمیت تازه و تکفیت عالی، چمن وریک پاک و سمیت شده باید استفاده گردد. نظارت جدی از این روند توسط انجینر ساحه صورت گیرد.
15	کانکریت ریزی بدون سیخ (PCC) برای پایه های دیوارهای احاطوی : توضیحات: کانکریت تر کبب 1:2:4 به این منظور استعمال میگردد و مرطوب نگه داشتن (curing) سطح آن به مدت زمان 28 روز و حداقل 14 روز از امری میباشد. قالب بندی پاک، سمیت تازه و تکفیت عالی، چمن وریک پاک و سمیت شده باید استفاده گردد. نظارت جدی از این روند توسط انجینر ساحه صورت گیرد.	1	m3	23.75	1.00	2.38	توضیحات: کانکریت ریزی بدون سیخ (PCC) برای پایه های دیوارهای احاطوی : توضیحات: کانکریت تر کبب 1:2:4 به این منظور استعمال میگردد و مرطوب نگه داشتن (curing) سطح آن به مدت زمان 28 روز و حداقل 14 روز از امری میباشد. قالب بندی پاک، سمیت تازه و تکفیت عالی، چمن وریک پاک و سمیت شده باید استفاده گردد. نظارت جدی از این روند توسط انجینر ساحه صورت گیرد.
16	کانکریت ریزی بدون سیخ (PCC) برای تهباب های cabl tray : توضیحات: کانکریت تر کبب 1:2:4 به این منظور استعمال میگردد و مرطوب نگه داشتن (curing) سطح آن به مدت زمان 28 روز و حداقل 14 روز از امری میباشد. قالب بندی پاک، سمیت تازه و تکفیت عالی، چمن وریک پاک و سمیت شده باید استفاده گردد. نظارت جدی از این روند توسط انجینر ساحه صورت گیرد.	5	m3	1.10	1.00	1.10	توضیحات: کانکریت ریزی بدون سیخ (PCC) برای تهباب های cabl tray : توضیحات: کانکریت تر کبب 1:2:4 به این منظور استعمال میگردد و مرطوب نگه داشتن (curing) سطح آن به مدت زمان 28 روز و حداقل 14 روز از امری میباشد. قالب بندی پاک، سمیت تازه و تکفیت عالی، چمن وریک پاک و سمیت شده باید استفاده گردد. نظارت جدی از این روند توسط انجینر ساحه صورت گیرد.
17	سنگ گذاری برای تهباب های احاطوی : توضیحات: سنگ گذاری برای تهباب های احاطوی : توضیحات: سنگ گذاری برای تهباب های احاطوی : توضیحات: سنگ گذاری برای تهباب های احاطوی :	1	m3	57.20	0.60	44.62	توضیحات: سنگ گذاری برای تهباب های احاطوی : توضیحات: سنگ گذاری برای تهباب های احاطوی : توضیحات: سنگ گذاری برای تهباب های احاطوی : توضیحات: سنگ گذاری برای تهباب های احاطوی :

Handwritten signature

90	1	m ³	19.30	0.50	1.30	1.30	12.55	1.30	12.55					
20	2	m ²	57.20	1.30	1.30	148.72								
71	1	m ²	19.30	0.50	0.50	9.65								
	1	m ³	9.53	1.00	0.25	2.38								
	1	m ³	43.80	0.25	2.00	21.90								
	1	m ³	8.30	0.25	2.42	5.02								
	1	m	45.60			45.60								
	1	m ³	21.00	0.25	0.23	1.21								
	1	m ³	18.33	1.00	0.12	2.20								
	1	m ³	5.00	2.50	0.20	2.50								

سنگ کاری برای اتاق محافظه، اتاق چرخانور و بتناب؛
توضیحات: سنگ کاری بلای با مساله ترکیب 1:4 صورت گیرد و مرطوب نگهداشتن آن به مدت زمان حد اکثر 28 روز و حداقل 14 روز تراشی میباشند. سنگ معدنی مملی با ابعاد تقریبی 30 در 30 سانتی متر در آن استفاده می شود.

فنکاف سنگ کاری نیوار احاطوی: بلای با مساله ترکیب 1:3 صورت گیرد و مرطوب نگهداشتن آن به مدت زمان حد اکثر 28 روز و حداقل 14 روز تراشی میباشند.
توضیحات: فنکاف

برگری تاق محافظه و بتناب: بلای با مساله ترکیب 1:3 صورت گیرد و مرطوب نگهداشتن آن به مدت زمان حد اکثر 28 روز و حداقل 14 روز تراشی میباشند.
توضیحات: جنل،

چفت بخته بزرگی: همز تیلر احاطوی: چفت بخته سنگریزه: کفست خوب و بی مغزومت 100 کینوگرده فی سانتی متر مربع یا مساله ترکیب 1:4 استفاده می شود و نسبت ریس می بری ستری ل (min 14 day , max 28 day) ضروری است. مواد مورد استفاده: چفت بخته گسلی و سنگریزه که دتری ایضا مسزوی 11 در 22 در 7 باشد و مساله ترکیب 1:4 برای بافت آن استعمال می شود.

چفت بخته بزرگی: همز تیلر احاطوی: چفت بخته سنگریزه: کفست خوب و بی مغزومت 100 کینوگرده فی سانتی متر مربع یا مساله ترکیب 1:4 استفاده می شود و نسبت ریس می بری ستری ل (min 14 day , max 28 day) ضروری است. مواد مورد استفاده: چفت بخته گسلی و سنگریزه که دتری ایضا مسزوی 11 در 22 در 7 باشد و مساله ترکیب 1:4 برای بافت آن استعمال می شود.

چفت بخته بزرگی: همز تیلر احاطوی: چفت بخته سنگریزه: کفست خوب و بی مغزومت 100 کینوگرده فی سانتی متر مربع یا مساله ترکیب 1:4 استفاده می شود و نسبت ریس می بری ستری ل (min 14 day , max 28 day) ضروری است. مواد مورد استفاده: چفت بخته گسلی و سنگریزه که دتری ایضا مسزوی 11 در 22 در 7 باشد و مساله ترکیب 1:4 برای بافت آن استعمال می شود.

چفت بخته بزرگی: همز تیلر احاطوی: چفت بخته سنگریزه: کفست خوب و بی مغزومت 100 کینوگرده فی سانتی متر مربع یا مساله ترکیب 1:4 استفاده می شود و نسبت ریس می بری ستری ل (min 14 day , max 28 day) ضروری است. مواد مورد استفاده: چفت بخته گسلی و سنگریزه که دتری ایضا مسزوی 11 در 22 در 7 باشد و مساله ترکیب 1:4 برای بافت آن استعمال می شود.

چفت بخته بزرگی: همز تیلر احاطوی: چفت بخته سنگریزه: کفست خوب و بی مغزومت 100 کینوگرده فی سانتی متر مربع یا مساله ترکیب 1:4 استفاده می شود و نسبت ریس می بری ستری ل (min 14 day , max 28 day) ضروری است. مواد مورد استفاده: چفت بخته گسلی و سنگریزه که دتری ایضا مسزوی 11 در 22 در 7 باشد و مساله ترکیب 1:4 برای بافت آن استعمال می شود.

چفت بخته بزرگی: همز تیلر احاطوی: چفت بخته سنگریزه: کفست خوب و بی مغزومت 100 کینوگرده فی سانتی متر مربع یا مساله ترکیب 1:4 استفاده می شود و نسبت ریس می بری ستری ل (min 14 day , max 28 day) ضروری است. مواد مورد استفاده: چفت بخته گسلی و سنگریزه که دتری ایضا مسزوی 11 در 22 در 7 باشد و مساله ترکیب 1:4 برای بافت آن استعمال می شود.

چفت بخته بزرگی: همز تیلر احاطوی: چفت بخته سنگریزه: کفست خوب و بی مغزومت 100 کینوگرده فی سانتی متر مربع یا مساله ترکیب 1:4 استفاده می شود و نسبت ریس می بری ستری ل (min 14 day , max 28 day) ضروری است. مواد مورد استفاده: چفت بخته گسلی و سنگریزه که دتری ایضا مسزوی 11 در 22 در 7 باشد و مساله ترکیب 1:4 برای بافت آن استعمال می شود.

چفت بخته بزرگی: همز تیلر احاطوی: چفت بخته سنگریزه: کفست خوب و بی مغزومت 100 کینوگرده فی سانتی متر مربع یا مساله ترکیب 1:4 استفاده می شود و نسبت ریس می بری ستری ل (min 14 day , max 28 day) ضروری است. مواد مورد استفاده: چفت بخته گسلی و سنگریزه که دتری ایضا مسزوی 11 در 22 در 7 باشد و مساله ترکیب 1:4 برای بافت آن استعمال می شود.

چفت بخته بزرگی: همز تیلر احاطوی: چفت بخته سنگریزه: کفست خوب و بی مغزومت 100 کینوگرده فی سانتی متر مربع یا مساله ترکیب 1:4 استفاده می شود و نسبت ریس می بری ستری ل (min 14 day , max 28 day) ضروری است. مواد مورد استفاده: چفت بخته گسلی و سنگریزه که دتری ایضا مسزوی 11 در 22 در 7 باشد و مساله ترکیب 1:4 برای بافت آن استعمال می شود.

چفت بخته بزرگی: همز تیلر احاطوی: چفت بخته سنگریزه: کفست خوب و بی مغزومت 100 کینوگرده فی سانتی متر مربع یا مساله ترکیب 1:4 استفاده می شود و نسبت ریس می بری ستری ل (min 14 day , max 28 day) ضروری است. مواد مورد استفاده: چفت بخته گسلی و سنگریزه که دتری ایضا مسزوی 11 در 22 در 7 باشد و مساله ترکیب 1:4 برای بافت آن استعمال می شود.

چفت بخته بزرگی: همز تیلر احاطوی: چفت بخته سنگریزه: کفست خوب و بی مغزومت 100 کینوگرده فی سانتی متر مربع یا مساله ترکیب 1:4 استفاده می شود و نسبت ریس می بری ستری ل (min 14 day , max 28 day) ضروری است. مواد مورد استفاده: چفت بخته گسلی و سنگریزه که دتری ایضا مسزوی 11 در 22 در 7 باشد و مساله ترکیب 1:4 برای بافت آن استعمال می شود.

Moham...

29	کانکریت سیخ دار (RCC) برای سلب BTS برای اعراض سلب BTS باید از کانکریت سیخ دار ملارک استفاده شود. چوب پیک و نو برای قالب بندی و سمیت تازه و با کیفیت تازه و با کیفیت همراه با ریگ و جعل تمیز و شسته شده برای کار سلب برتری ضروری است. همچنین آن مطابق به نقشه صورت گیرد. حد اقل زمان برای آبیاری 14 روز و حد اکثر 28 روز میباشد.	1	m3	3.00	1.50	0.20	0.90	توضیحات: $f_c=3000\text{psi}$ (211 kg/cm ²) توضیحات: سنگ و نصب سبیه بان برای پوشش چنل اورواتک تیل. فرم تری با تمام پست ها پایه ها و چوب های و سایر مواد مورد ضرورت با پوشش آهن چادر گنچ 24 و استعمال مسدود زنگ شمش این مورد بوده و ایجاد و مشخصات آن نظر به نقشه و چگونگی ایجادات ساحوی صورت گیرد. چوب تازه آب، عایق کاری، استعمال لند در جاهای مورد ضرورت، میخ و غیره با اجرای کار کامل.
30	بازو و گام برای پام اتاق محافظ و تشناب: کلیف عالی باید بالای پام استعمال شود.	1	m2	18.33	1.00		18.33	توضیحات: بازو و گام برای پام اتاق محافظ و تشناب: کلیف عالی باید بالای پام استعمال شود.
31	پلاستر سطح داخلی و بیرونی دیوارهای اطرافی: مجموعت پلاستر باید 15 میلی متر در نظر گرفته شود و از ترکیب 1:4 سمنت، ریگ و مساله استفاده شود و سطح نهایی آن باید صاف باشد و برای ریگ مساعد باشد. مرطوب نگه داشتن و آبیاری آن باید حداقل 14 روز و حد اکثر 28 روز صورت گیرد. از ریگ پاک و شسته شده و سمنت تازه و آب پاک در ترکیب مساله آن استفاده شود.	2	m2	43.80	1.00	2.00	175.20	توضیحات: پلاستر سطح داخلی و بیرونی دیوارهای اطرافی: مجموعت پلاستر باید 15 میلی متر در نظر گرفته شود و از ترکیب 1:4 سمنت، ریگ و مساله استفاده شود و سطح نهایی آن باید صاف باشد و برای ریگ مساعد باشد. مرطوب نگه داشتن و آبیاری آن باید حداقل 14 روز و حد اکثر 28 روز صورت گیرد. از ریگ پاک و شسته شده و سمنت تازه و آب پاک در ترکیب مساله آن استفاده شود.
32	پلاستر سطح داخلی و بیرونی دیوارهای اطرافی: مجموعت پلاستر باید 15 میلی متر در نظر گرفته شود و از ترکیب 1:4 سمنت، ریگ و مساله استفاده شود و سطح نهایی آن باید صاف باشد و برای ریگ مساعد باشد. مرطوب نگه داشتن و آبیاری آن باید حداقل 14 روز و حد اکثر 28 روز صورت گیرد. از ریگ پاک و شسته شده و سمنت تازه و آب پاک در ترکیب مساله آن استفاده شود.	1	m2	43.80	1.00	0.71	31.10	توضیحات: پلاستر سطح داخلی و بیرونی دیوارهای اطرافی: مجموعت پلاستر باید 15 میلی متر در نظر گرفته شود و از ترکیب 1:4 سمنت، ریگ و مساله استفاده شود و سطح نهایی آن باید صاف باشد و برای ریگ مساعد باشد. مرطوب نگه داشتن و آبیاری آن باید حداقل 14 روز و حد اکثر 28 روز صورت گیرد. از ریگ پاک و شسته شده و سمنت تازه و آب پاک در ترکیب مساله آن استفاده شود.
33	پلاستر سطح داخلی و بیرونی دیوارهای اتاق محافظ و تشناب: مجموعت پلاستر باید 15 میلی متر در نظر گرفته شود و از ترکیب 1:4 سمنت، ریگ و مساله استفاده شود و سطح نهایی آن باید صاف باشد و برای ریگ مساعد باشد. مرطوب نگه داشتن و آبیاری آن باید حداقل 14 روز و حد اکثر 28 روز صورت گیرد. از ریگ پاک و شسته شده و سمنت تازه و آب پاک در ترکیب مساله آن استفاده شود.	1	m2	53.72	1.00	1.00	53.72	توضیحات: پلاستر سطح داخلی و بیرونی دیوارهای اتاق محافظ و تشناب: مجموعت پلاستر باید 15 میلی متر در نظر گرفته شود و از ترکیب 1:4 سمنت، ریگ و مساله استفاده شود و سطح نهایی آن باید صاف باشد و برای ریگ مساعد باشد. مرطوب نگه داشتن و آبیاری آن باید حداقل 14 روز و حد اکثر 28 روز صورت گیرد. از ریگ پاک و شسته شده و سمنت تازه و آب پاک در ترکیب مساله آن استفاده شود.
34	پلاستر جفت اتاق محافظ و تشناب: مجموعت پلاستر باید 15 میلی متر در نظر گرفته شود و از ترکیب 1:4 سمنت، ریگ و مساله استفاده شود و سطح نهایی آن باید صاف باشد و برای ریگ مساعد باشد. مرطوب نگه داشتن و آبیاری آن باید حداقل 14 روز و حد اکثر 28 روز صورت گیرد. از ریگ پاک و شسته شده و سمنت تازه و آب پاک در ترکیب مساله آن استفاده شود.	1	m2	11.16	1.00		11.16	توضیحات: پلاستر جفت اتاق محافظ و تشناب: مجموعت پلاستر باید 15 میلی متر در نظر گرفته شود و از ترکیب 1:4 سمنت، ریگ و مساله استفاده شود و سطح نهایی آن باید صاف باشد و برای ریگ مساعد باشد. مرطوب نگه داشتن و آبیاری آن باید حداقل 14 روز و حد اکثر 28 روز صورت گیرد. از ریگ پاک و شسته شده و سمنت تازه و آب پاک در ترکیب مساله آن استفاده شود.
35	پلاستر جفت اتاق محافظ و تشناب: مجموعت پلاستر باید 15 میلی متر در نظر گرفته شود و از ترکیب 1:4 سمنت، ریگ و مساله استفاده شود و سطح نهایی آن باید صاف باشد و برای ریگ مساعد باشد. مرطوب نگه داشتن و آبیاری آن باید حداقل 14 روز و حد اکثر 28 روز صورت گیرد. از ریگ پاک و شسته شده و سمنت تازه و آب پاک در ترکیب مساله آن استفاده شود.	1	m2	2.01	1.00		2.01	توضیحات: پلاستر جفت اتاق محافظ و تشناب: مجموعت پلاستر باید 15 میلی متر در نظر گرفته شود و از ترکیب 1:4 سمنت، ریگ و مساله استفاده شود و سطح نهایی آن باید صاف باشد و برای ریگ مساعد باشد. مرطوب نگه داشتن و آبیاری آن باید حداقل 14 روز و حد اکثر 28 روز صورت گیرد. از ریگ پاک و شسته شده و سمنت تازه و آب پاک در ترکیب مساله آن استفاده شود.
36	پلاستر جفت اتاق محافظ و تشناب: مجموعت پلاستر باید 15 میلی متر در نظر گرفته شود و از ترکیب 1:4 سمنت، ریگ و مساله استفاده شود و سطح نهایی آن باید صاف باشد و برای ریگ مساعد باشد. مرطوب نگه داشتن و آبیاری آن باید حداقل 14 روز و حد اکثر 28 روز صورت گیرد. از ریگ پاک و شسته شده و سمنت تازه و آب پاک در ترکیب مساله آن استفاده شود.	1	m2	4.00	1.00		4.00	توضیحات: پلاستر جفت اتاق محافظ و تشناب: مجموعت پلاستر باید 15 میلی متر در نظر گرفته شود و از ترکیب 1:4 سمنت، ریگ و مساله استفاده شود و سطح نهایی آن باید صاف باشد و برای ریگ مساعد باشد. مرطوب نگه داشتن و آبیاری آن باید حداقل 14 روز و حد اکثر 28 روز صورت گیرد. از ریگ پاک و شسته شده و سمنت تازه و آب پاک در ترکیب مساله آن استفاده شود.

Handwritten signature or mark in blue ink.

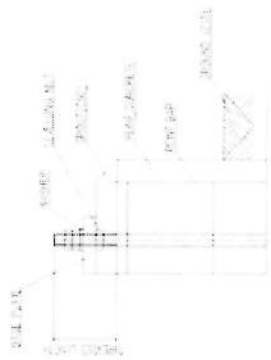
		3.84	1.00	3.84	m2	1	<p>تیمیه و نصب دروازه های چوبی برای اتاق محافظ و تشناب:</p> <p>توضیحات:</p> <p>تیمیه و نصب دروازه فلزی برای ورودی اصلی سایت:</p> <p>توضیحات:</p> <p>در دروازه چوبی با فرغ آهنی که ضد زنگ، رنگ ، دستگیره و قفل و غیره ابزار مربوطه آن نیز شامل می باشد و ابعاد دروازه چوبی بصورت استاندارد آن باشد از روی نقشه و ساخته کاری تعیین گردد.</p> <p>نصب دروازه های فلزی و چوبی و قفل خشک و قفل شستی بر اینفستمن استفاده به عین این. ضخامت و سایر آن باید با تایید کارشناسان باشد. رنگ آلبانه، دستگیره ها قفل و غیره وسایل مربوطه آن باید درای کیفیت</p> <p>بر عوایب ایستاده.</p>
		7.50	2.50	3.00	m2	1	<p>ساخت و نصب دروازه فلزی برای ورودی اصلی سایت:</p> <p>توضیحات:</p> <p>در دروازه فلزی با فرغ آهنی که شامل دست گیر، قفل، چیراس و غیره ابزار مورد ضرورت و همچون استمال در دروازه های فلزی و چوبی و قفل خشک و قفل شستی بر اینفستمن استفاده به عین این. ضخامت و سایر آن باید با تایید کارشناسان باشد. رنگ آلبانه، دستگیره ها قفل و غیره وسایل مربوطه آن باید در نظر گرفته شود.</p> <p>بر عوایب ایستاده.</p>
		10.25	0.12	85.41	m3	1	<p>چغ (Crush aggregate) برای چوبی سایت:</p> <p>توضیحات:</p> <p>چغ با حجم هر مترمکعب به نقشه و در پیک اینچینر آن ساخته. چغ با کیفیت عالی و پاک، دارای رنگ سفید، در کلاس استاندارد 1.5 سانتی متر باشد.</p>
		273.19		273.19	m2	1	<p>رنگدین سطح چغی و بیرونی شده دیوارهای دیوار احاطوی، اتاق محافظ و تشناب:</p> <p>توضیحات:</p> <p>رنگدین سطح زیر پایه سنگی تشناب برای استفاده فضایی داخلی و بیرونی استفاده گردد. رنگدین باید مطابق با نقشه اجرایی باشد.</p> <p>نصب کفچه: صورت گرفت. رنگ سفید از کمپنی ICI.</p>
		1.00			pcs	1	<p>تیمیه و نصب کفچه برای تشناب:</p> <p>توضیحات:</p> <p>تیمیه و نصب کفچه با ابعاد و تعداد و سایر وسایل مورد ضرورت آن کار تمام. کفچه ایرانی و برای تشناب استفاده خواهد شد.</p> <p>نصب کفچه: صورت گرفت. رنگ سفید از کمپنی ICI.</p>
		15.00			m	15	<p>عمر جده فاضلاب برای تشناب:</p> <p>توضیحات:</p> <p>عمر جده فاضلاب برای تشناب با ابعاد و تعداد و سایر وسایل مورد ضرورت آن کار تمام. کفچه ایرانی و برای تشناب استفاده خواهد شد.</p>
		30.00			m	30	<p>مواد مورد نیاز:</p> <p>توضیحات:</p> <p>مواد مورد نیاز برای تشناب با ابعاد و تعداد و سایر وسایل مورد ضرورت آن کار تمام. کفچه ایرانی و برای تشناب استفاده خواهد شد.</p>
		4.00			pcs	4	<p>تیمیه و نصب سنج برای اتاق محافظ:</p> <p>توضیحات:</p> <p>تیمیه و نصب سنج برای اتاق محافظ با ابعاد و تعداد و سایر وسایل مورد ضرورت آن کار تمام. کفچه ایرانی و برای تشناب استفاده خواهد شد.</p>
		3.00			pcs	3	<p>تیمیه و نصب سنج برای ورودی:</p> <p>توضیحات:</p> <p>تیمیه و نصب سنج برای ورودی با ابعاد و تعداد و سایر وسایل مورد ضرورت آن کار تمام. کفچه ایرانی و برای تشناب استفاده خواهد شد.</p>
		4.00			pcs	4	<p>مواد مورد نیاز:</p> <p>توضیحات:</p> <p>مواد مورد نیاز برای تشناب با ابعاد و تعداد و سایر وسایل مورد ضرورت آن کار تمام. کفچه ایرانی و برای تشناب استفاده خواهد شد.</p>

1000000

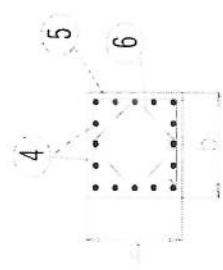
Pipe No	Diameter	Detailed Dimensions		a (mm)	b (mm)	Length (mm)	Number	Weight (kg)	Total Weight (kg)
1	Ø14	a	b	180	5050	5410	31 x 2	399	1270
2	Ø14	a	b	180	5050	5410	31 x 2	399	
3	Ø10	b	a	200	300	1300	29	15	
4	Ø20	a	b	320	1680	2006	64	317	
5	Ø10	a	b	450	50	1900	52	46	
6	Ø10	a	b	318	50	1373	52	44	

W (m)	B (m)	L (m)	H1 (m)	H2 (m)	H3 (m)	L1 (m)	L2 (m)	L3 (m)
3.71	5.20	0.60	0.40	1.00	1.20	0.25	1.00	0.75
								3.21

Reinforcement Concrete (m ³)	Iron Concrete (m ³)	Reinforcement (kg)
12.4	2.7	1220

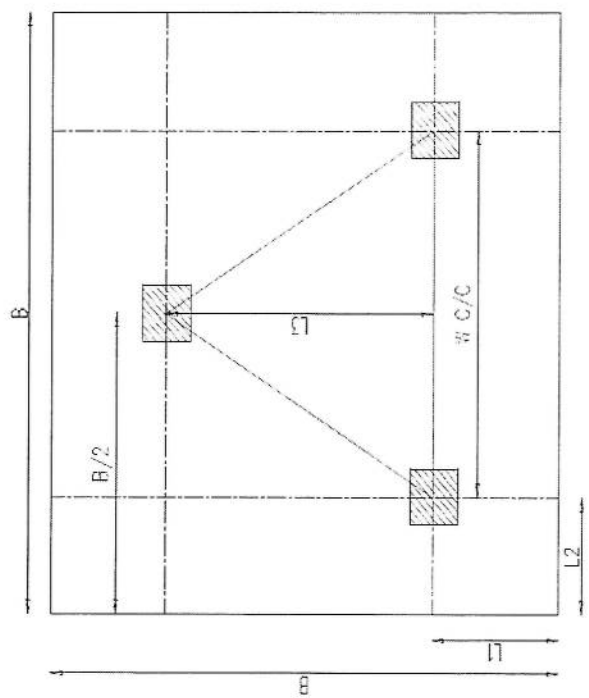


Anchorage Detail

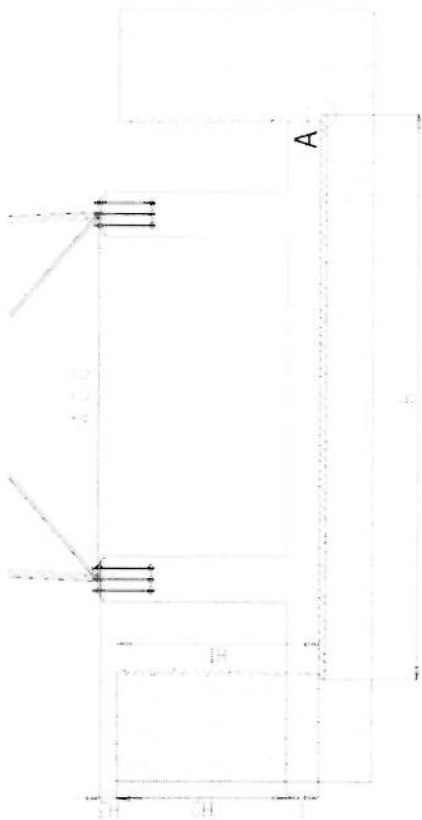


SECTION A-A

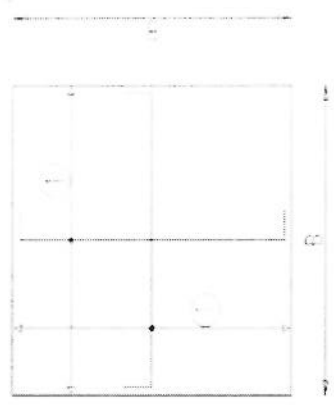
Reinforcement Plan



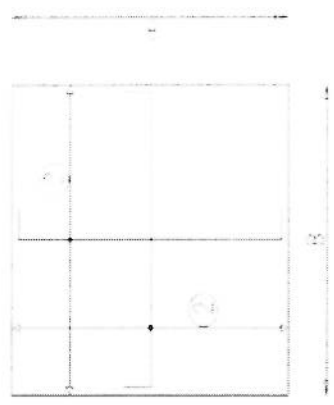
Foundation Plan



Foundation Cross-Section



Foundation Bottom Reinforcement



Foundation Top Reinforcement

- NOTES
- Concrete clear cover will be taken as 75mm.
 - Dimensions B, L1 and L2 are given according to the reinforced concrete and plan concrete.
 - The allowable bearing capacity of the soil is 100kPa.
 - Material: Concrete = C20 Reinforcement = S420

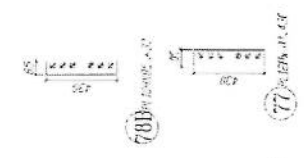
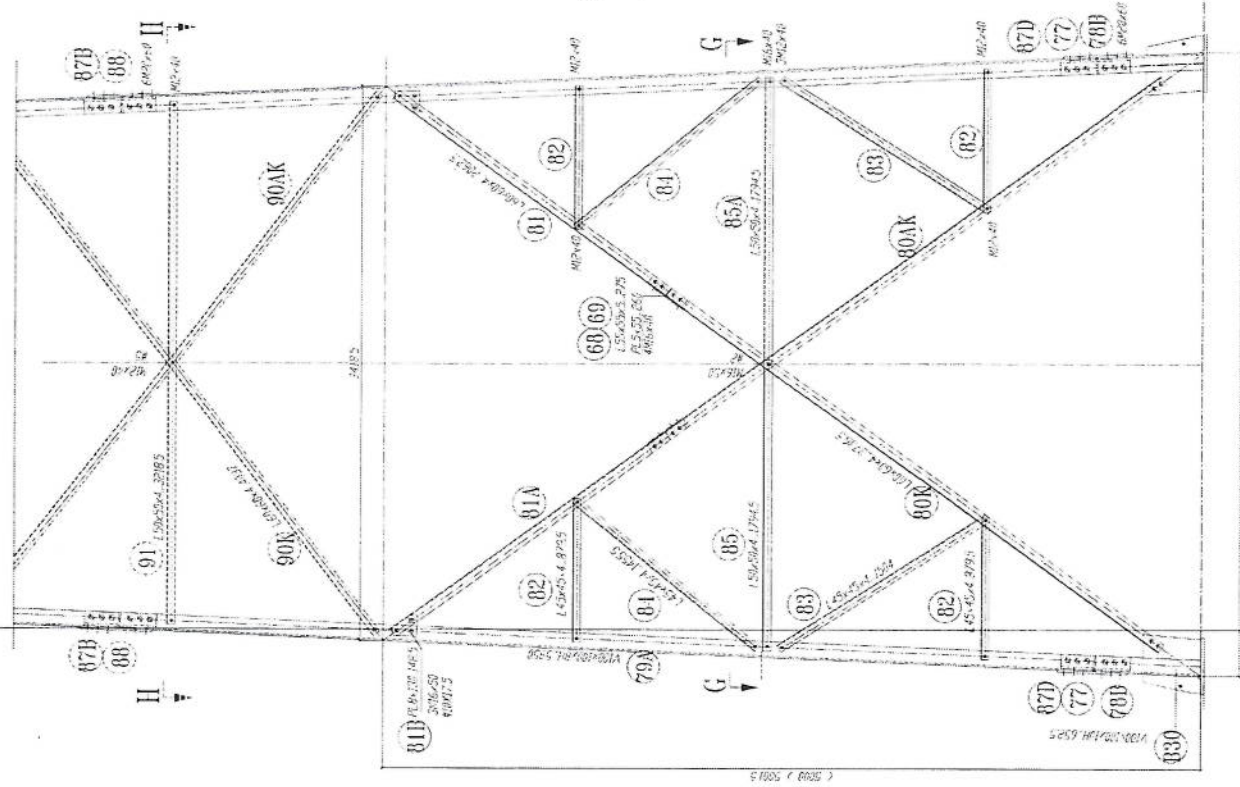
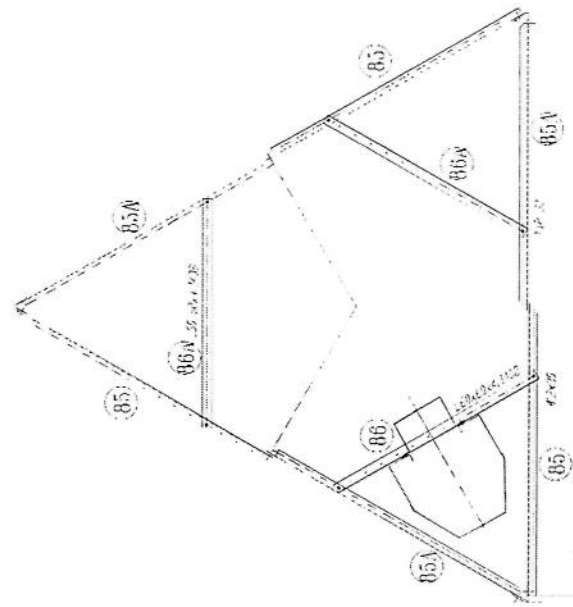
Handwritten signature in blue ink.

مشخصات تاور 30 متره (Greenfield)

- 1- نوعیت تاور: Greenfield
- 2- ارتفاع تاور: 30 متر
- 3- وزن تاور: 5004 Kg
- 4- مقاومت در مقابل وزش باد 160 کیلومتر در فی ساعت.
- 5- گالوانیزه شده به معیار EN ISON 1461.
- 6- دارای زینہ در قسمت وسط و قفسچہ های محافظوی در 20 و 25 متری. 400mm
- 7- ارایہ سکیج تفصیلی طرح و دیزاین تاور.
- 8- ارت با مقاومت پاینتر از سه اوم (Ω).
- 9- سه عدد براکت برای نصب آنتن های GSM و دو عدد براکت برای آنتن مایکروویف.
- 10- چراغ ترافیک وآلہ ضد رعد وبرق در بالای تاور.

- Steel Sections Strength:	ASTM A572 – Grade 50 / EN 10025 S355JR
- Bolts Strength:	8.8 ISO898-1
- Bolts Tensile Ultimate Strength:	800 MPa
- Bolts Tensile yield Strength:	640 MPa
- Galvanization:	Cold - galvanized, ASTM A-123 (75 microns)
- Weather Proofing:	Paint coating (white and red)
- Ladder and Resting Area:	Ladder to the top and resting for every tower due to the height
- Structural Steel Code:	AISC 360-10

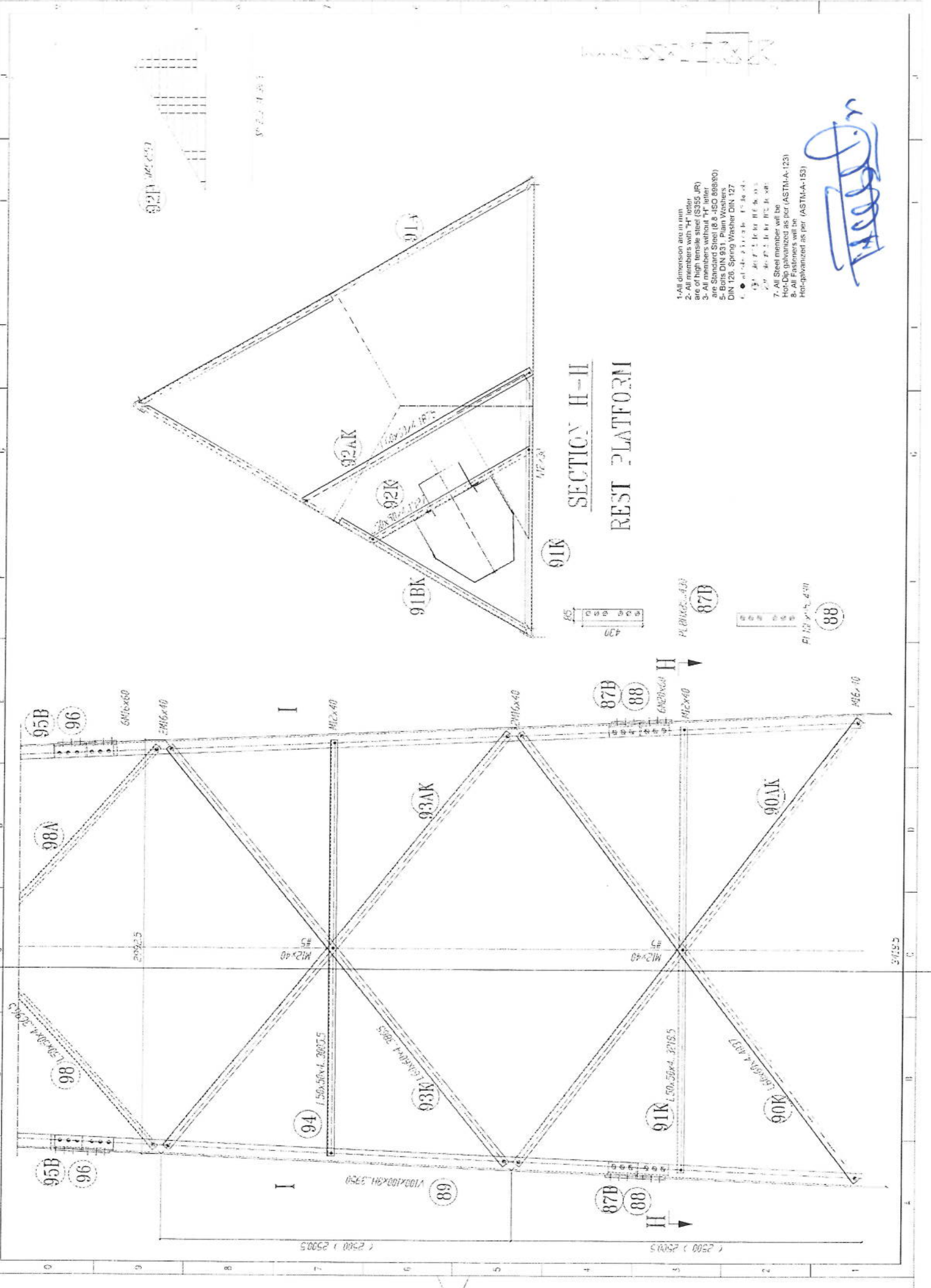




1. All dimension are in mm
2. All members shall be galvanized
3. All members without "H" letter are Standard Steel (S 235, S 275, S 355, S 460)
4. Bolts DIN 931, Plain Washers DIN 127
5. Bolts DIN 931, Plain Washers DIN 127
6. All bolts shall be galvanized
7. All Steel member will be Hot-Dip galvanized as per (ASTM-A-123)
8. All Fasteners will be Hot-Dip galvanized as per (ASTM-A-153)

Handwritten signature in blue ink.

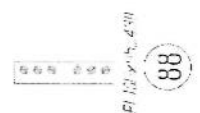
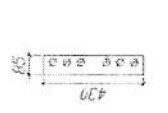
830 1500/20/14/525
832 1500/20/14/525



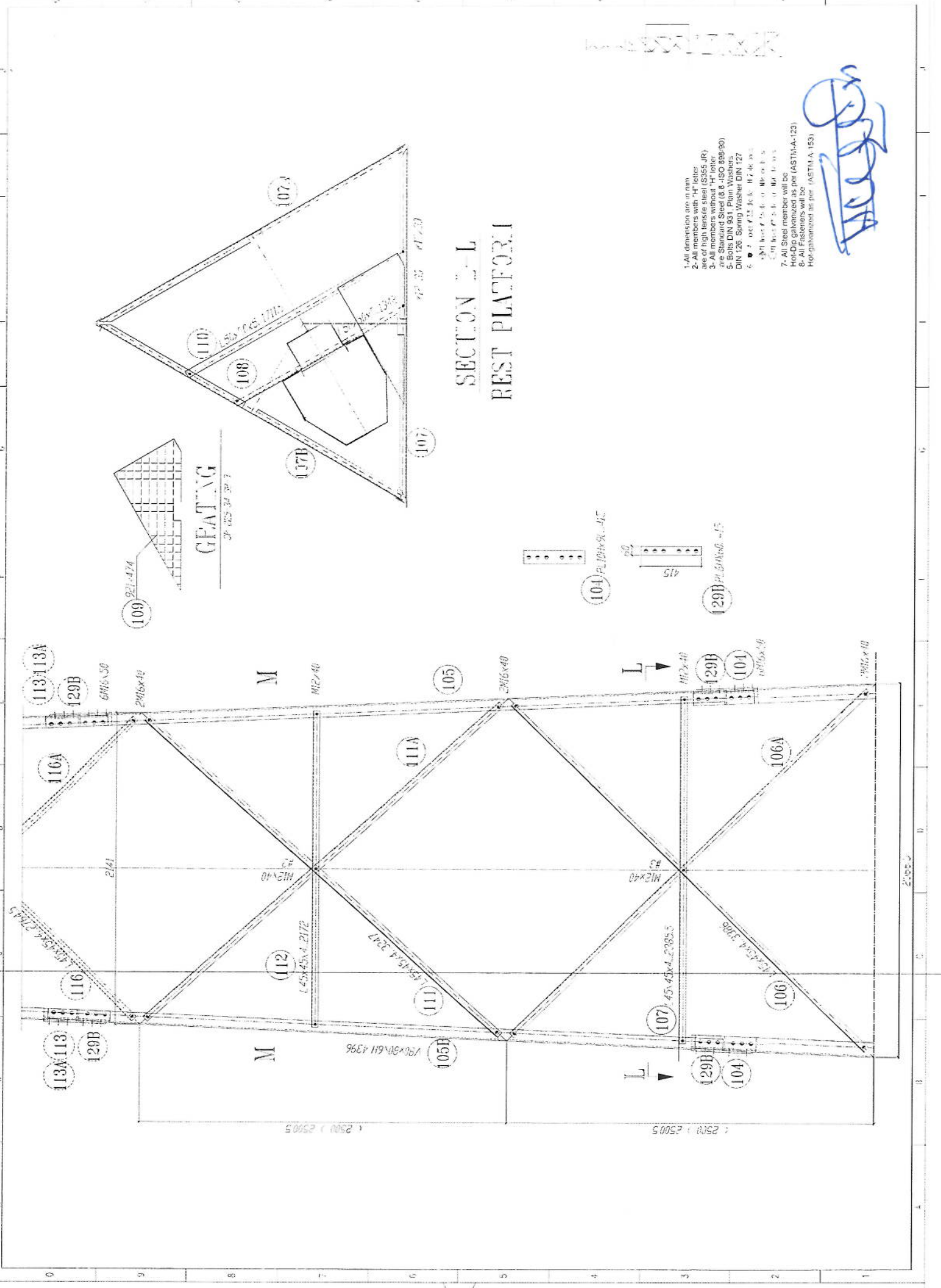
SECTION H-H
REST PLATFORM

- 1- All dimension are in mm
- 2- All members with "H" letter are of high tensile steel (S355 JR)
- 3- All members with "K" letter are of Standard Steel (S235 JR)
- 4- Bolts DIN 931 Plain Washers DIN 128 Spring Washer DIN 127
- 5- Bolt size 12.9
- 6- Bolt size 12.9
- 7- All Steel member will be Hot-Dip galvanized as per (ASTM-A-123)
- 8- All Fasteners will be Hot-Dip galvanized as per (ASTM-A-153)

Handwritten signature



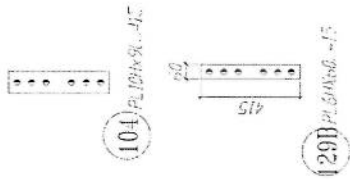
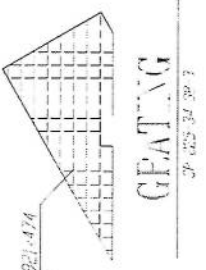
1:50

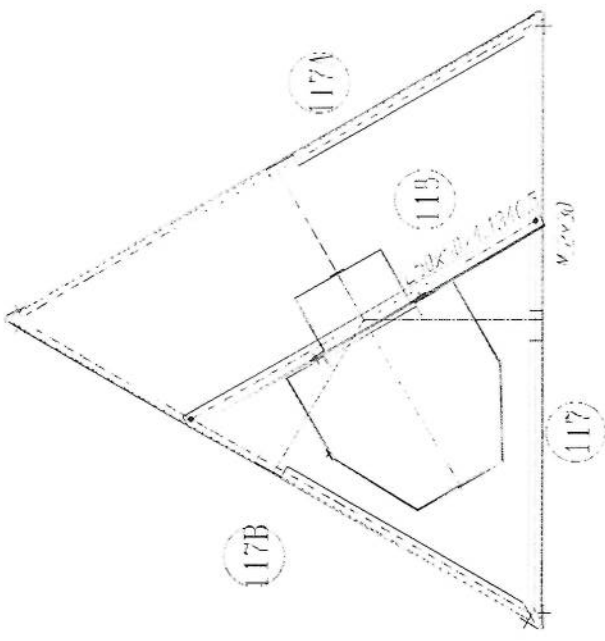
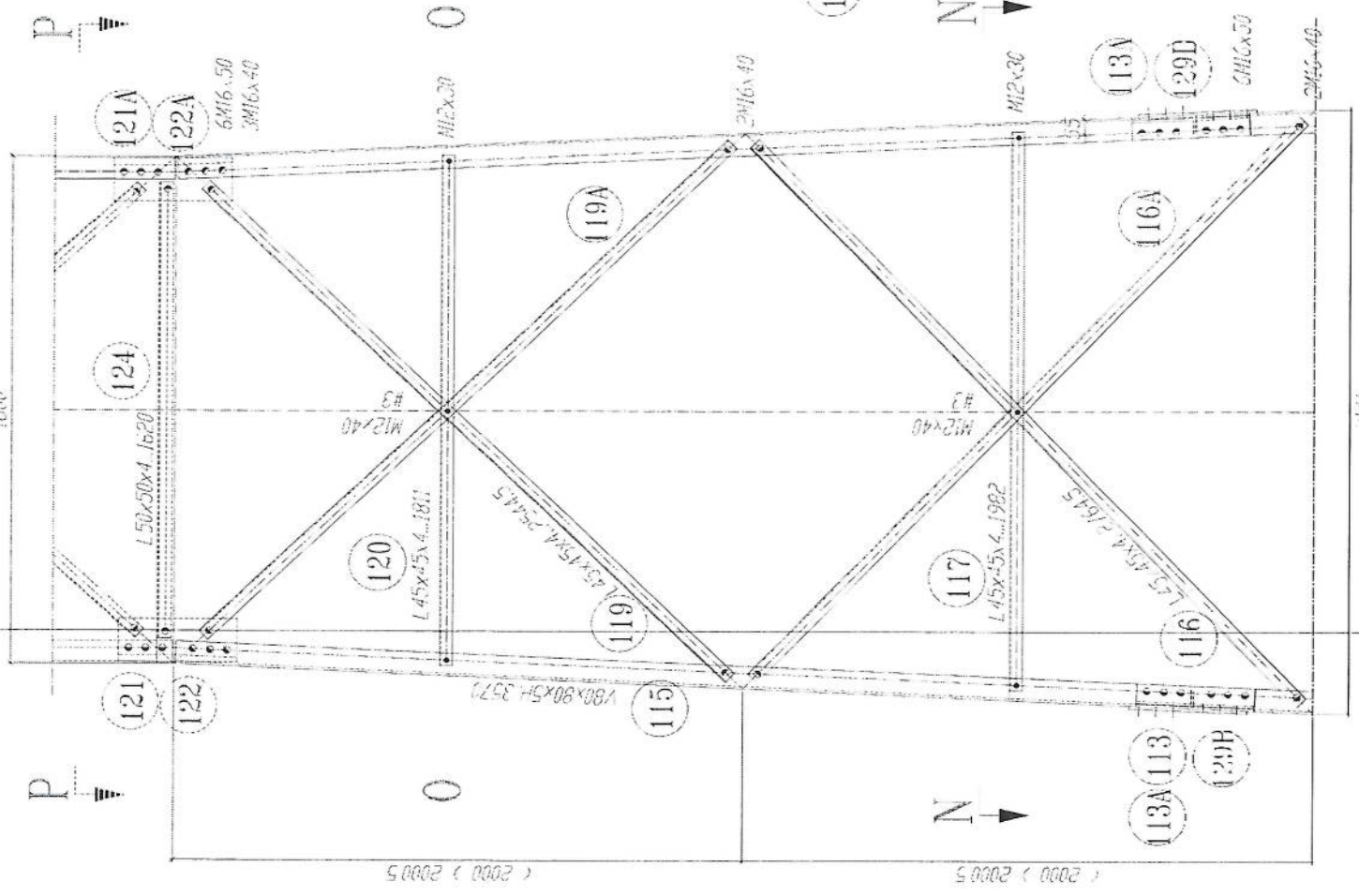


SECTION 2-L
REST PLATFORM

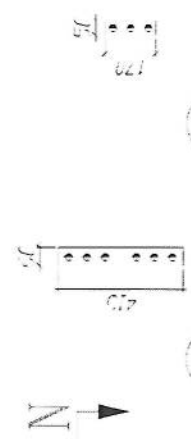
1. All dimension are in mm.
2. All members with "H" letter are of high tensile steel (S355 JR).
3. All members without "H" letter are Standard Steel (S 235).
4. Bolts DIN 931, Plain Washers DIN 126, Spring Washer DIN 127.
5. Bolts: 20 x 125, 20 x 175, 20 x 200.
6. Bolts: 20 x 125, 20 x 175, 20 x 200.
7. All Steel member will be Hot-Dip Galvanized as per (ASTM-A-123).
8. All Fasteners will be Hot-Dip Galvanized as per (ASTM-A-153).

Handwritten signature

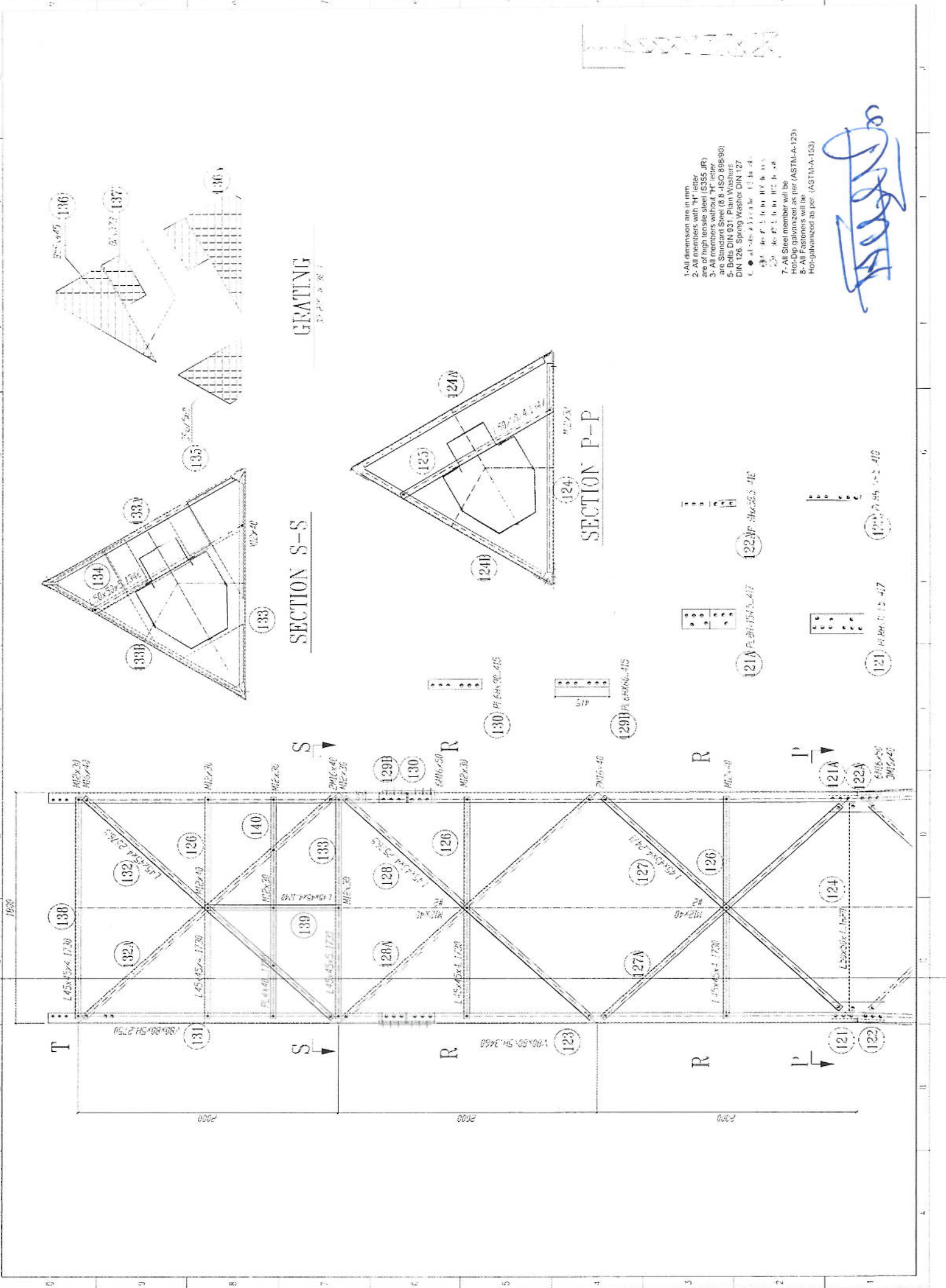




- 1- All dimensions are in mm
- 2- All members with "A" letter are of high tensile steel (S355 JR)
- 3- All members with "B" letter are of normal tensile steel (S235 JR)
- 4- Bolt: DIN 934 Plain Washers: DIN 126 Spring Washer: DIN 127
- 5- All bolts: A3, B, C, M, etc. etc.
- 6- All bolts: A3, B, C, M, etc. etc.
- 7- All Steel member will be Hot-Dip galvanized as per (ASTM-A-123)
- 8- All Fasteners will be Hot-Dip galvanized as per (ASTM-A-153)



Handwritten signature



1. All dimensions are in mm.
2. All members with "H" letter are of high tensile steel (S355 JR).
3. All members without "H" letter are Standard Steel (S 235 JR).
4. Bolts: DIN 931, Plain Washers: DIN 126, Spring Washer: DIN 127.
5. All connections shall be as per (ASTM-A-123) Hot-dip galvanized as per (ASTM-A-153).
6. All Steel members will be Hot-dip galvanized as per (ASTM-A-123).
7. All Fasteners will be Hot-dip galvanized as per (ASTM-A-153).

Handwritten signature in blue ink.

GRATING

SECTION S-S

SECTION P-P

- (121) H 200 x 115 x 47
- (121A) PL 200 x 115 x 47
- (122) H 200 x 115 x 47
- (122A) PL 200 x 115 x 47
- (129B) PL 600 x 90 x 45
- (130) PL 600 x 90 x 45
- (133) ME 2 x 30
- (134) ME 2 x 30
- (135) ME 2 x 30
- (136) ME 2 x 30
- (137) ME 2 x 30
- (138) L 45 x 45 x 12.30
- (139) ME 2 x 30
- (140) ME 2 x 30
- (124) H 200 x 115 x 47
- (124A) H 200 x 115 x 47
- (124B) H 200 x 115 x 47
- (125) H 200 x 115 x 47
- (126) H 200 x 115 x 47
- (127) L 150 x 75 x 12.30
- (127A) L 150 x 75 x 12.30
- (128) ME 2 x 30
- (128A) ME 2 x 30
- (129) H 200 x 115 x 47
- (129A) H 200 x 115 x 47
- (130) PL 600 x 90 x 45
- (130A) PL 600 x 90 x 45
- (131) H 200 x 115 x 47
- (131A) H 200 x 115 x 47
- (132) L 150 x 75 x 12.30
- (132A) L 150 x 75 x 12.30
- (133) ME 2 x 30
- (133A) ME 2 x 30
- (134) ME 2 x 30
- (134A) ME 2 x 30
- (135) ME 2 x 30
- (135A) ME 2 x 30
- (136) ME 2 x 30
- (136A) ME 2 x 30
- (137) ME 2 x 30
- (137A) ME 2 x 30
- (138) L 45 x 45 x 12.30
- (138A) L 45 x 45 x 12.30
- (139) ME 2 x 30
- (139A) ME 2 x 30
- (140) ME 2 x 30
- (140A) ME 2 x 30

- 1. All dimensions are in mm.
- 2. All members with "H" letter are of high tensile steel (S355, J2).
All members without "H" letter are of standard steel (S235, J2).
- 3. All members without "H" letter are Standard Steel (8 8 - ISO 898/80).
- 4. Bolts: DIN 931, Plain Washers: DIN 125 Spring Washer: DIN 127.
- 5. Bolt: S 3.5 H 6 II, 80 3.5.
- 6. Bolt: S 3.5 H 6 II, 80 3.5.
- 7. All Steel member will be Hot-dip galvanized as per (ASTM-A-123).
- 8. All Fasteners will be Hot-dip galvanized as per (ASTM-A-153).

[Handwritten signature]

