



امارت اسلامی افغانستان
هیئت رهبری شرکت های امارتی



د افغانستان اسلامی امارت
د امارتی شرکتونو رهبری پلاوی



Islamic Emirate of Afghanistan Afghan Telecom Corporation

د افغان تیلی کام مخابراتی امارتی شرکت لوی ریاست
د مالی او اداری معاونیت
د تدارکاتو ریاست
د پیرو دلو آمریت
د اجناسو او خدماتو پیرو دلو مدیریت

(موضوع: اعمار یک سلب جنراتور، یک سلب بطری بانک BTS همراه سایه بان و تهیه و نصب تاور 24 متره در سایت
(HEL040



شماره درخواست نرختهی: {370}

تاریخ صدور درخواست نرختهی به قمری: {1446/2/15}

تاریخ صدور درخواست نرختهی به شمسی: {1403/5/29}

جنس فوق ضرورت : معاونیت عملیاتی بیسیم (آمریت RF&BSS)

تاریخ ترتیب استعلام: (15 / 2 / 1446)

- (1) اداره {نام اداره تدارکاتی را درج کنید} تخصیص بودجه لازم برای تدارک اجناس/ خدمات غیر مشورتی مندرج این درخواست را دارد.
- (2) آفر سربسته شما الی {تاریخ و وقت را درج کنید} یا قبل از آن به دفتر {مدیریت خریداری امریت تهیه و تدارکات شرکت افغان تیلیکام} تسلیم داده شود.
- (3) آفر ها نیکه بعد از میعاد تسلیمی ارائه گردند، بدون اینکه باز شود مسترد می گردد. پاکت حاوی آفر باید به صورت واضح عبارت نرخ برای {نام اجناس / خدمات غیر مشورتی را درج کنید} نشانی شده باشد.
- (4) آفر ارائه شده در آفرها باید الی مدت (30) روز تقویمی سر از تاریخ ختم میعاد تسلیمی آفرها اعتبار داشته باشد.
- (5) در صورت تغییر در مقدار نیازمندی، اداره می تواند مقدار نیازمندی تقاضا شده را الی (25) فیصد زیاد و یا کم نماید، مشروط به اینکه قیمت مجموعی آن از حدود صلاحیت پولی برای درخواست نرخ گیری تجاوز ننماید.
- (6) ترجیح داخلی مطابق حکم چهارم طرز العمل تدارکات قابل اجرا است. {مورد ترجیح داخلی و فیصدی آنرا درج نمائید}.
- (7) آفر گشائی در محضر عام حتمی نبوده و فرمایش دهنده مکلف به قبول نازلترین نرخ نمی باشد. در صورت رد هر یک یا تمام آفرها فرمایش دهنده کدام مسؤلیت در قبال داوطلب تهیه/ارائه کننده ندارد.
- (8) آفر دهنده اسناد ذیل را با آفر خویش ضمیمه می نماید:
 - 1- جواز تجارتي/ فعاليت/ کار قابل اعتبار؛
 - 2- نمبر تشخیصیه مالییه؛
 - 3- اجازه نامه تولید کننده (در صورت لزوم).
 - 4-
- (9) سند نرخ گیری تکمیل و توسط شخص با صلاحیت یا نماینده تهیه/ ارائه کننده در هر صفحه مهر امضاء شده باشد. نام کارمند صادر کننده درخواست نرخ گیری:

امضاء هیئت

امضاء هیئت

امضاء هیئت

جدول اقلام و قیمت ها

شماره	اسم و تشریح با مشخصات تخنیکی اقلام	واحد	مقدار	قیمت فی واحد به افغانی	قیمت مجموعی به افغانی
1	سایت HEL040 ولایت هلمند منطقه سنگین بازار مطابق مشخصات ضمیمه کوردینات سایت مذکور: 32.074543 – 64.843087	PCS	1		
2	اعمار یک سلب جنراتور همراه با سایبان ان در سایت HEL040 مطابق مشخصات ضمیمه	PCS	1		
3	اعمار یک سلب بطری باتک bTS همراه با سایبان آن در سایت HEL040 مطابق مشخصات ضمیمه	PCS	1		
4	نصب تاور 24 متره روف تاپ گاید ماست همراهی فاوندیشن بالایی بام مطابق مشخصات ضمیمه HEL040	PCS	1		
5	تهیه تاور 24 متره روف تاپ گاید ماست مطابق مشخصات ضمیمه	PCS	1		
<p>نوټ: بازديد از ساحه لازمی میبایشد.</p> <ol style="list-style-type: none"> 1. معیاد برای ساختمان سایت از تاریخ عقد قرارداد 35 الی 42 روز. 2. اخذ تاییدی کوردنیت برای ساختمان از شعبه نیازمند (تخنیکی بیسیم). 3. اخذ 10٪ پول بخاطر تامینات از قیمت مجموعی برای 6 ماه بعد از تسلیمی سایت. 4. شرکت های که در پروژه اعمار سایت ها اشتراک می نمایند باید دارنده جواز TTSP باشد. 5. قیمت در بل احجام کاری لازمی میبایشد. 6. په هره تدارکاتی پروسه کی چی بو شرکت د اړونده نرخ اخیستی استعمال مطابق د اجناسو، خدماتو او ساختمانی چارو د تهیه او ترسره کولو لپاره گټونکی وبلل شی او قیمت یی له (100000) سل زره افغانیوڅخه لوړ وی مخکی له دی چی د برنده کی اطلاعیه ترلاسه کری باید له مجموعی قیمت څخه 10٪ لس فیصده د تضمین په ډول د افغان ټیلی کام مخابراتی امارتی شرکت بانکي حساب ته جمع او اصلی اویز یی د مالی محترم ریاست له تصدیق څخه وروسته د تهیه او تدارکاتو ریاست پیروډلو آمریت ته تسلیم کری. 7. که چیرته کوم گټونکی شرکت دلس فیصده تضمین له ورکولو څخه انکار وکړی شرکت به یی د افغان ټیلی کام مخابراتی امارتی شرکت په تورلیست کی ثبت کیری او د یوکل لپاره به د افغان ټیلی کام مخابراتی امارتی شرکت دڅوش خرید له لاری په تدارکاتی پروسوکی گډون نه شی کولای. 8. که چیرته د گټونکی شرکت لخوا غوښتل شوی اجناس/خدمات په وخت سره تهیه او آماده نه شی یعنی شرکت ونه توانیږی چی اجناس/خدمات/ساختمانی چاری تهیه او ترسره کری دنه تهیه کولو په صورت کی به د شرکت تضمین دیوکل په پار افغان ټیلی کام مخابراتی امارتی شرکت سره پاتی وی او شرکت به یی په تورلیست کی شاملیږی یوکل وروسته به یی بیرته تضمین شرکت ته سپارل کیری. 9. پورته ذکرشوی پریکړی د شاروالی جوازرونکو لپاره د تطبیق وړ نه دی. 					
مجموع قیمت به ارقام بشمول مالیات: عدد					
مجموع قیمت به حروف بشمول مالیات:					
مجموع مبلغ مالیات به ارقام و حروف:					
مجموع قیمت به ارقام بدون مالیات: عدد (قابل پرداخت)					
مجموع قیمت به حروف بدون مالیات (قابل پرداخت)					
مدت ضمانت (ورانتی/ گرنټی) بعد از تاریخ اكمال:					
مشخصات ضم پیشنهاد می باشد:					

مشخصات تخنیکي اجناس

شماره	اقلام	مشخصات
		آدرس مشخص شرکت: ایمیل آدرس شرکت:
	اسم تهیه/ ارائه کننده: اسم شخص یا نماینده با صلاحیت تهیه/ ارائه کننده: امضای شخص یا نماینده تهیه/ ارائه کننده: تاریخ: شماره تلفون حتمی:	مهر تهیه/ ارائه کننده

یادداشت: فرمایش گیرنده کاپی رهنمود، ساخت و مدل، بروشور و یا فهرست تجهیزات یا خدماتی را که اكمال می نماید ضمیمه نماید. معلومات فوق جهت ارزیابی مؤثر آفرها استفاده می گردد.

شرایط تدارک و پرداخت

شرایط ذیل صرف با موافقه تحریری فرمایش دهنده قابل تغییر می باشد.

- (1) تهیه کننده مکلف به پرداخت تأمینات و تضمینات می باشد، تأمینات از سر جمع پول 5 الی 15 فیصد اخذ میگردد و بعد از تکمیل و رانتهی به اکانت شرکت انتقال میگردد.
- (2) بعد از اكمال خدمات غیر مشورتی/ تهیه اجناس، تهیه/ ارائه کننده باید نسخه اصلی و (2) کاپی بل (Invoice) را به فرمایش دهنده تسلیم نماید؛
- (3) پرداخت توسط فرمایش دهنده، طی مدت (30) روز کاری درمقابل مقدار واقعی اجناس/خدمات غیر مشورتی تهیه شده صورت می گیرد.
- (4) فرمایش دهنده میتواند در حالات ذیل با ارسال اطلاعیه کتبی به تهیه/ ارائه کننده، امر خریداری را کاملاً یا قسماً فسخ نماید:
 - 1- تهیه/ ارائه کننده موفق به تحویل بخش یا تمام اجناس در ظرف مدت معینه در امر خریداری نشود؛
 - 2- تهیه/ ارائه کننده موفق به اجرای مکلفیت های دیگر تحت امر خریداری نشود.
 - 3- هرگاه در اجناس اكمال شده یا خدمات ارائه شده نواقص و یا کاستی ها مشاهده گردد، تهیه/ ارائه کننده مکلف به رفع نواقص و کاستی ها در مدت (3) روز کاری بعد از دریافت اطلاعیه در مورد می باشد، در غیر آن فرمایش دهنده می تواند امر خریداری را فسخ نماید.
 - 4- هرگاه تهیه/ ارائه کننده، در جریان داوطلبی و یا حین اجرای وظایف محوله تحت امر خریداری اقدام به فساد و تقلب نموده باشد.
- (5) هرگاه در درخواست نرخ گیری میعاد ضمانت (وارنتی/ گرننتی) تصریح گردیده باشد، تهیه/ ارائه کننده مکلف به تعویض در طول مدت معینه می باشد.

اصلاح اشتباهات محاسبوی

(1) اشتباهات محاسبوی طور ذیل تصحیح می گردد:

- 1- در صورت تفاوت میان مبلغ به ارقام و حروف، مبلغ به حروف قابل اعتبار می باشد؛
- 2- در صورتیکه تفاوت میان قیمت فی واحد و قیمت مجموعی وجود داشته باشد، قیمت فی واحد برای ارزیابی قیمت ها و ترتیب امر خریداری قابل اعتبار می باشد؛
- 3- در صورت موجودیت تفاوت میان نرخ فی واحد و قیمت مجموعی (حاصل ضرب مقدار در نرخ فی واحد)، نرخ فی واحد قابل اعتبار می باشد، هرگاه از نظر فرمایش دهنده اشتباه در نقاط اعشاری در قیمت فی واحد برجسته باشد، در این صورت قیمت مجموعی اقلام طوریکه نرخ داده شده قابل اعتبار بوده و قیمت فی واحد باید اصلاح شود.
- 4- فرمایش دهنده مطابق مندرجات فوق اشتباهات محاسبوی را اصلاح و بعد از اخذ موافقه کتبی داوطلب در قیمت مجموعی آفر محاسبه می نماید.
- 5- داوطلب مکلف به پذیرش اشتباهات محاسبوی در آفر خویش می باشد. در صورت عدم پذیرش اشتباهات محاسبوی توسط داوطلب، آفر وی رد می گردد.



[Handwritten signature]

ردیف	شرح	مقدار	واحد
1	Site ID (ای دی ساید)	1	
2	مختصات	32.074543, 64.843087	
3	مختصات GPS coordinates		
4	مساحت و محیط		
5	مساحت و مساحت		
6	مساحت (مترمربع)		
7	مساحت (مترمربع)		
8	مساحت/مساحت	749908713	
9	مساحت/مساحت		
10	مساحت/مساحت		
11	مساحت/مساحت		
12	مساحت/مساحت		
13	مساحت/مساحت		
14	مساحت/مساحت		
15	مساحت/مساحت		
16	مساحت/مساحت		
17	مساحت/مساحت		
18	مساحت/مساحت		
19	مساحت/مساحت		
20	مساحت/مساحت	6 m	
21	مساحت/مساحت		
22	مساحت/مساحت		
23	مساحت/مساحت		
24	مساحت/مساحت		
25	مساحت/مساحت		
26	مساحت/مساحت	18x10	
27	مساحت/مساحت		
28	مساحت/مساحت	24m	
29	مساحت/مساحت	30m	
30	مساحت/مساحت		
31	مساحت/مساحت		

مختصات و مساحت

مختصات و مساحت

مختصات و مساحت

55	تاریخ:	
54	تاریخ: سال ۱۳۹۴	
53	تاریخ: سال ۱۳۹۴	
52	تاریخ: سال ۱۳۹۴	
51	تاریخ: سال ۱۳۹۴	
50	تاریخ: سال ۱۳۹۴	
49	تاریخ: سال ۱۳۹۴	
48	تاریخ: سال ۱۳۹۴	744442694
47	تاریخ: سال ۱۳۹۴	اداری
46	تاریخ: سال ۱۳۹۴	احداث خطوط
45	تاریخ: سال ۱۳۹۴	دفتر و راهی
44	تاریخ: سال ۱۳۹۴	20m
43	تاریخ: سال ۱۳۹۴	نقشه
42	تاریخ: سال ۱۳۹۴	نقشه
41	تاریخ: سال ۱۳۹۴	نقشه
40	تاریخ: سال ۱۳۹۴	(BTS and all racks) برای وسایل
39	تاریخ: سال ۱۳۹۴	(TX type) وسایل
38	تاریخ: سال ۱۳۹۴	تاریخ: سال ۱۳۹۴
37	تاریخ: سال ۱۳۹۴	تاریخ: سال ۱۳۹۴
36	تاریخ: سال ۱۳۹۴	تاریخ: سال ۱۳۹۴
35	تاریخ: سال ۱۳۹۴	تاریخ: سال ۱۳۹۴
34	تاریخ: سال ۱۳۹۴	تاریخ: سال ۱۳۹۴
33	تاریخ: سال ۱۳۹۴	تاریخ: سال ۱۳۹۴
32	تاریخ: سال ۱۳۹۴	تاریخ: سال ۱۳۹۴

[Handwritten signature]

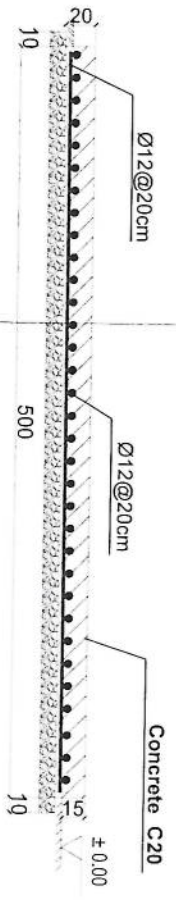
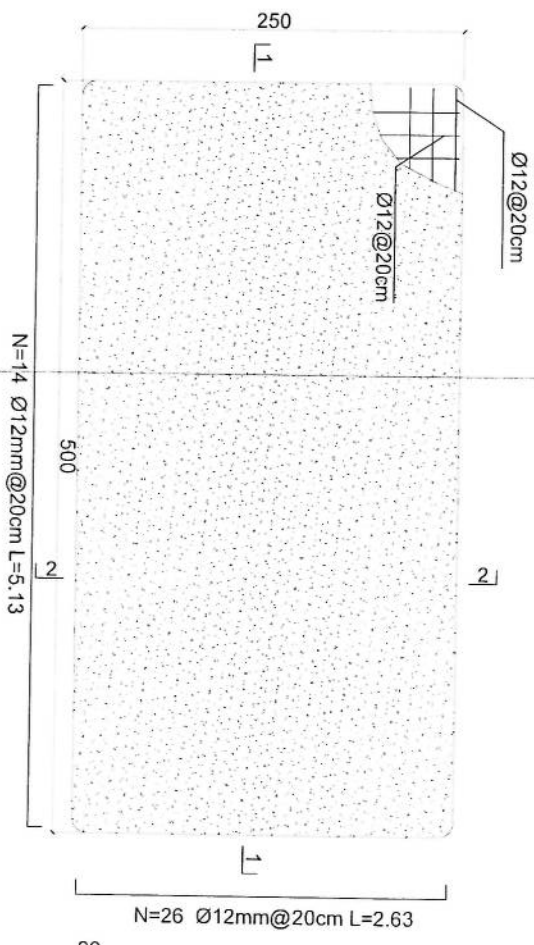
- Busbar: 3 bus bars on the tower, 1 busbar on the foundation
- Busbar holes: 12 holes on each bus bar (30cm*5cm*0.05cm)
- Lightning Arrester: 70cm rod on top of tower connected to grounding
- Obstruction Light: -48v DC, 20W with covered cable
- Cable tie for tower: 4 Cable tie from each foundation.
- Tower should be square (it should have 4 leg with 4 foundations for cable tie)

Tower Grounding / Lightning Arrester / Obstruction Light/Cable Tie/tower shape

- Grounding Resistance: Less than 3Ω
- Slump test
- Load Calculations Code: ASCE 7-05 / IBC-2009
- Building Code Requirements: ACI 318-08
- Reinforcement Strength: 420 MPa (60,000 psi)
- Concrete compression Strength: 25 MPa (4000 psi)
- Importance Factor: 1.5

Foundation Design Parameters

- Type: Guyed Mast
- Weight: 1000kg
- Height: 24m
- Maximum Wind Loading Area: 10 m²
- Maximum Wind Speed: 160 km/h
- Steel Sections Strength: ASTM A572 – Grade 50 / EN 10025 S355JR
- Bolts Strength: 8.8 ISO898-1
- Bolts Tensile Ultimate Strength: 800 MPa
- Bolts Tensile Yield Strength: 640 MPa
- Galvanization: Cold - galvanized, ASTM A-123 (20 microns)
- Weather Proofing: Paint coating (white and red)
- Ladder and Resting Area: Ladder to the top and resting for every tower due to the height
- Mounting Poles (antenna supporters): 3X300cm Ø3", 1X60cm Ø2.5" pipe
- Structural Steel Code: AISC 360-10



- Notes:
1. The foundation is adopts reinforced concrete, the concrete is C20; (C20:compressive strength is 20N/mm²); the foundation lays on a 10cm thick crush stone pad;
 2. Ø12: mild steel, rebars strength 210N/mm²
 3. minimum concrete cover for rebar is 3.5cm,
 4. All units are in cm
 5. All edges of the Slab should be curve

Generator Foundation

Generator Foundation

Generator Foundation

[Handwritten signature]

REVISION RECORD

NO	DATE	BY
1		



DRAWN BY: Project Implementation Div

CHECKED BY: Project Implementation Div

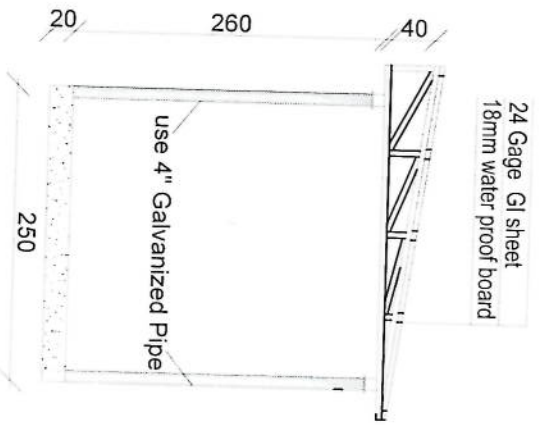
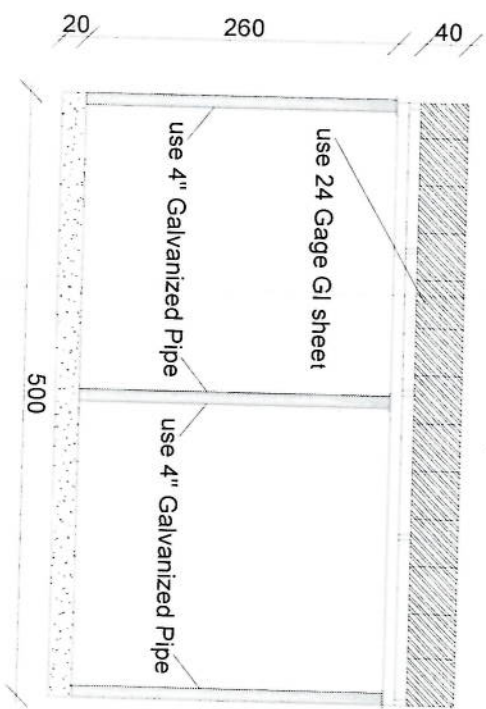
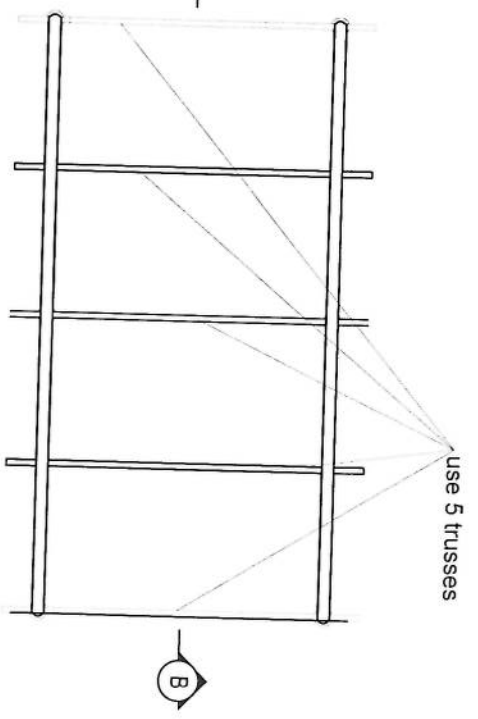
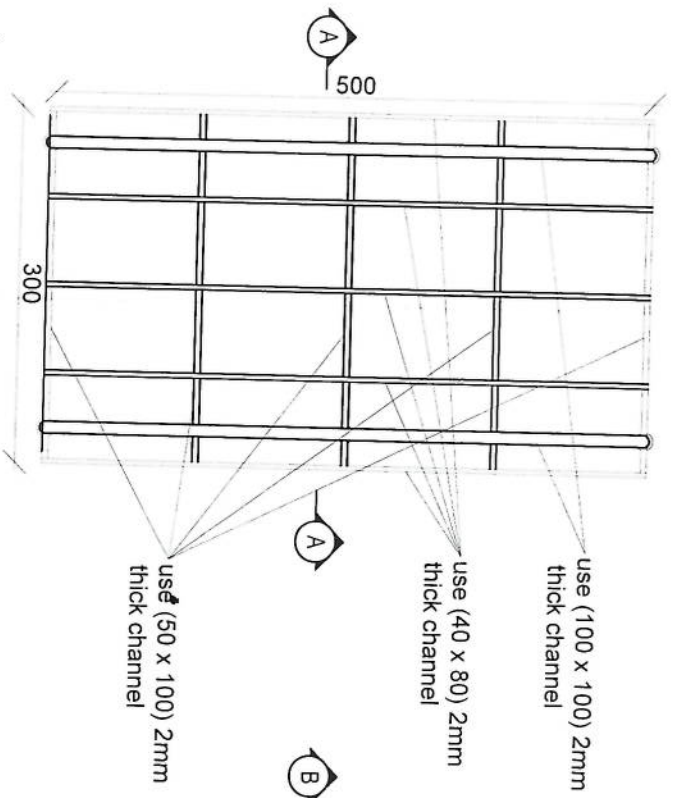
APPROVED BY: Project Implementation Div

SCALE: 1:100 @ A3

ACTUAL DATE: DF

ISSUE DATE:

OWNER:



Section BB

Section AA

Handwritten signature in blue ink.

REVISION RECORD

REVISION NO.	DATE	DE
1		

LEGEND:



PROJECT TITLE / NO:
GSM SITES

DATE: 2023-09-01

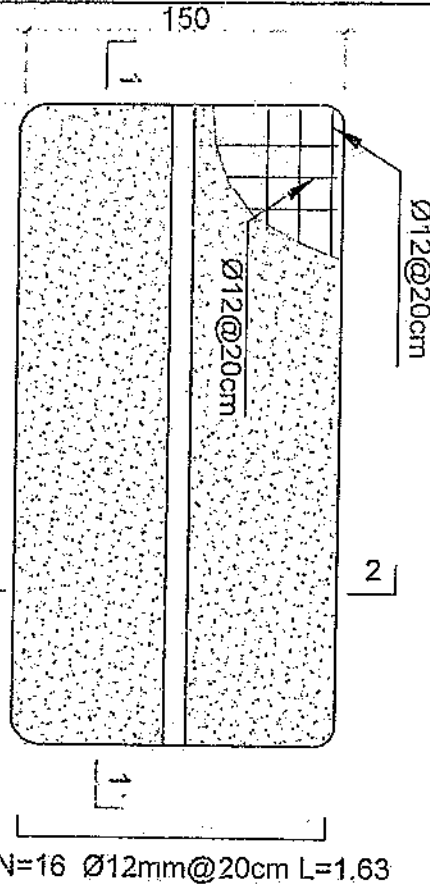
DRAWING TITLE:
GSM SITES

DRAWN BY:
Project Implementation Dept

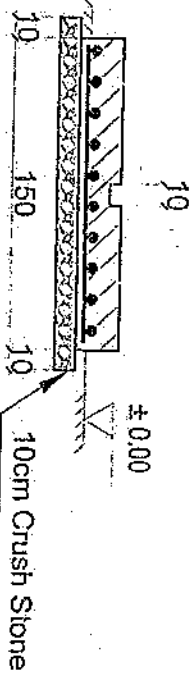
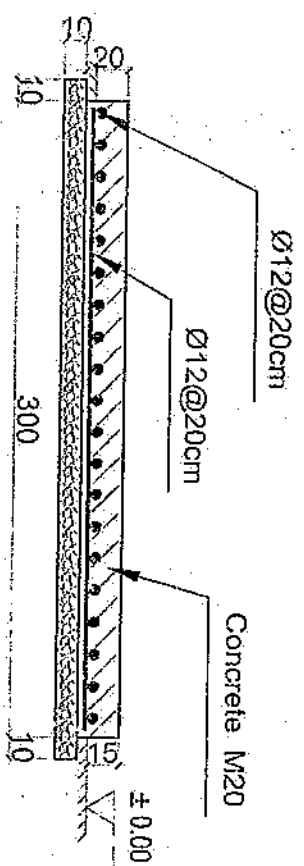
CHECKED BY:
Project Implementation Dept

APPROVED BY:
Project Implementation Dept

SCALE: 1:100 @ A3
ACTUAL DATE: DF
ISSUE DATE:
OWNER:



- Notes:
1. The foundation is adopts reinforced concrete, the concrete is M20; (M20:compressive strength is 20N/mm²); the foundation lays on a 10cm thick crush stone pad;
 2. Ø12: mild steel, rebars strength 210N/mm²
 3. minimum concrete cover for rebar is 3.5cm,
 4. All units are in cm
 5. All edges of the Slab should be curve



Outdoor BTS Foundation

1-1 section

2-2 section

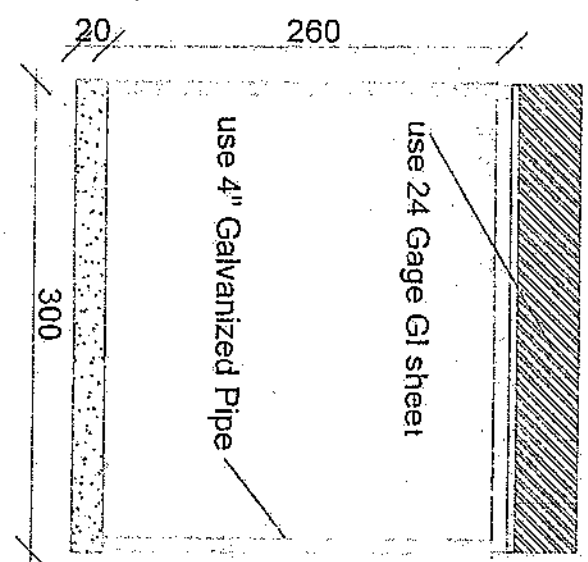
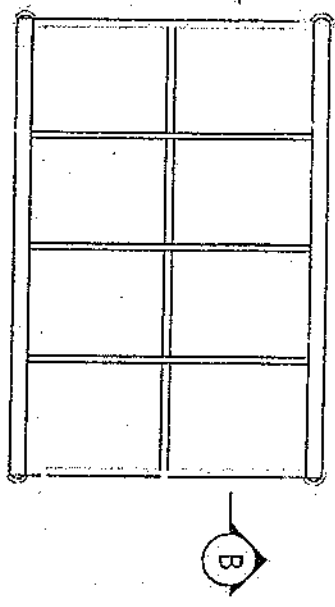
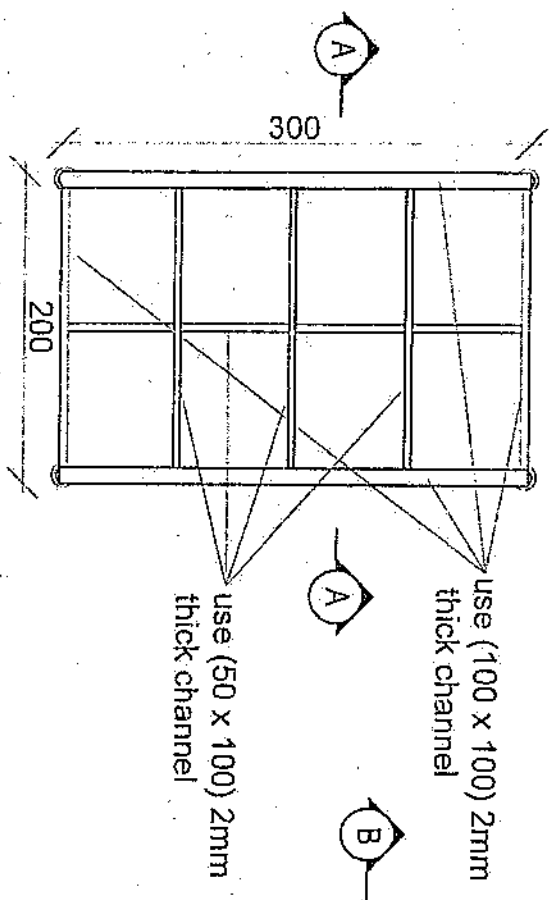
Handwritten signature

REVISION RECORDS	
NO	DESCRIPTION
1	

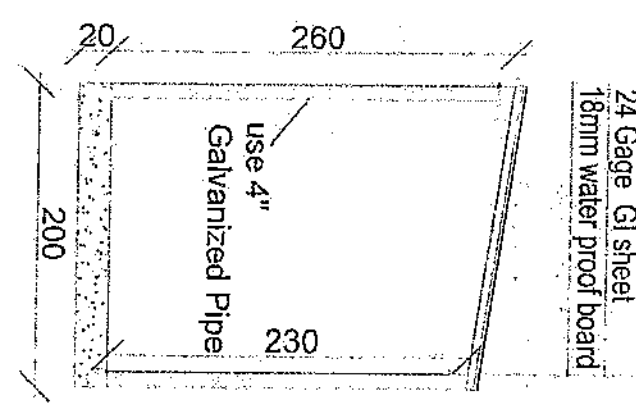
PROJECT TITLE / NO	GSN 8708 STRES
DRAWING TITLE	Outdoor BTS Foundation
DRAWN BY	SAD/DEPARTMENT
CHECKED BY	SAD/TEAM
APPROVED BY	SAD/DEPARTMENT
SCALE	1:100 (E.A)
ACTUAL DATE	7/27/2017
ISSUE DATE	

DESIGNED BY	SAD/DEPARTMENT
CHECKED BY	SAD/TEAM
APPROVED BY	SAD/DEPARTMENT

PROJECT: GSN 8708 STRES
 ACTUAL DATE: 7/27/2017
 ISSUE DATE:
 DRAWN BY: SAD/DEPARTMENT
 CHECKED BY: SAD/TEAM
 APPROVED BY: SAD/DEPARTMENT



Section BB



Section AA

Handwritten signature

REVISION RECORDS

NO.	DATE	DESCRIPTION

LEGEND

	Frame work
	Muntin

PROJECT TITLES

GASITES

DRAWING TITLE

300x200

DRAWN BY: *[Signature]*

CHECKED BY: *[Signature]*

APPROVED BY: *[Signature]*

SCALE: 1/10 @ A4

ACTUAL DATE: 17/07/2017

ISSUE DATE: 17/07/2017

OWNER: *[Signature]*

PROJECT: *[Signature]*

ARCHITECT: *[Signature]*