



امارت اسلامی افغانستان
ریاست عمومی شرکت های امارتی



د افغانستان اسلامی امارت
د امارتی شرکتونو لوی ریاست



د افغان تیلی کام مخابراتی امارتی شرکت لوی ریاست
د مالی او اداری معاونیت
د تدارکاتو ریاست
د پیرو دلو آمریت
د اجناسو او خدماتو پیرو دلو مدیریت

(موضوع : تهیه و تدارک 2 پایه تاور 30 متره گاید ماست و یک پایه تاور 50 متره گرین فیلد و انتقال به گدام مهتاب قلعه)

شماره درخواست نرخدهی: {1531}

تاریخ صدور درخواست نرخدهی به قمری: {1446/5/7}

تاریخ صدور درخواست نرخدهی به شمسی: {1403/8/19}

جنس فوق ضرورت : معاونیت عملیاتی بیسیم (آمریت RF&BSS)

تاریخ ترتیب استعلام : (7 / 5 / 1446)

- (1) اداره {نام اداره تدارکاتی را درج کنید} تخصیص بودجه لازم برای تدارک اجناس/ خدمات غیر مشورتی مندرج این درخواست را دارد.
- (2) آفر سربسته شما الی {تاریخ و وقت را درج کنید} یا قبل از آن به دفتر {مدیریت خریداری امریت تهیه و تدارکات شرکت افغان تیلیکام} تسلیم داده شود.
- (3) آفر ها نیکه بعد از میعاد تسلیمی ارائه گردند، بدون اینکه باز شود مسترد می گردد. پاکت حاوی آفر باید به صورت واضح عبارت نرخ برای {نام اجناس / خدمات غیر مشورتی را درج کنید} نشانی شده باشد.
- (4) آفر ارائه شده در آفرها باید الی مدت (30) روز تقویمی سر از تاریخ ختم میعاد تسلیمی آفرها اعتبار داشته باشد.
- (5) در صورت تغییر در مقدار نیازمندی، اداره می تواند مقدار نیازمندی تقاضا شده را الی (25) فیصد زیاد و یا کم نماید، مشروط به اینکه قیمت مجموعی آن از حدود صلاحیت پولی برای درخواست نرخ گیری تجاوز ننماید.
- (6) ترجیح داخلی مطابق حکم چهارم طرز العمل تدارکات قابل اجرا است. {مورد ترجیح داخلی و فیصدی آنرا درج نمائید}.
- (7) آفر گشائی در محضر عام حتمی نبوده و فرمایش دهنده مکلف به قبول نازلترین نرخ نمی باشد. در صورت رد هر یک یا تمام آفرها فرمایش دهنده کدام مسؤلیت در قبال داوطلب تهیه/ارائه کننده ندارد.
- (8) آفر دهنده اسناد ذیل را با آفر خویش ضمیمه می نماید:
 - 1- جواز تجارتي/ فعالیت/ کار قابل اعتبار؛
 - 2- نمبر تشخیصیه مالییه؛
 - 3- اجازه نامه تولید کننده (در صورت لزوم).
 - 4-
- (9) سند نرخ گیری تکمیل و توسط شخص با صلاحیت یا نماینده تهیه/ ارائه کننده در هر صفحه مهر امضاء شده باشد. نام کارمند صادر کننده درخواست نرخ گیری:

امضاء هیئت

امضاء هیئت

امضاء هیئت

جدول اقلام و قیمت ها

شماره	اسم و تشریح با مشخصات تخنیکي اقلام	واحد	مقدار	قیمت فی واحد به افغانی	قیمت مجموعی به افغانی
1	تهیه 1 پایه تاور 50 متره گرین فیلد مطابق مشخصات ضمیمه	Pcs	1		
2	تهیه 2 پایه تاور 30 متره گاید ماست مطابق مشخصات ضمیمه	Pcs	2		
<p>نوت:</p> <p>✓ په هره تدارکاتی پروسه کی چی یو شرکت د اړونده نرخ اخیستنې استعمال مطابق د اجناسو، خدماتو او ساختمانی چارو د تهیه او ترسره کولو لپاره گټونکی وبلل شی او قیمت یې له (100000) سل زره افغانیوڅخه لوړ وی مخکی له دی چی د برنده کی اطلاعیه ترلاسه کړی باید له مجموعی قیمت څخه 10% لس فیصده د تضمین په ډول د افغان ټیلی کام مخابراتی امارتی شرکت بانکی حساب ته جمع او اصلی اویز یی د مالی محترم ریاست له تصدیق څخه وروسته د تهیه او تدارکاتو ریاست پیروډلو آمریت ته تسلیم کړی.</p> <p>✓ که چیرته کوم گټونکی شرکت دلس فیصده تضمین له ورکولو څخه انکار وکړی شرکت به یی د افغان ټیلی کام مخابراتی امارتی شرکت په تورلیست کی ثبت کپړی او د یوکل لپاره به د افغان ټیلی کام مخابراتی امارتی شرکت دخوش خرید له لاری په تدارکاتی پروسوکی گډون نه شی کولای.</p> <p>✓ که چیرته د گټونکی شرکت لخوا غوښتل شوی اجناس/خدمات په وخت سره تهیه او اماده نه شی یعنی شرکت ونه توانیږی چی اجناس/خدمات/ساختمانی چاری تهیه او ترسره کړی دنه تهیه کولو په صورت کی به د شرکت تضمین دیوکل په پار افغان ټیلی کام مخابراتی امارتی شرکت سره پاتی وی او شرکت به یی په تورلیست کی شاملیږی یوکل وروسته به یی بیرته تضمین شرکت ته سپارل کپړی.</p> <p>✓ پورته ذکرشوی پریکړی د شاروالی جواز لرونکو لپاره د تطبیق وړ نه دی.</p>					
مجموع قیمت به ارقام بشمول مالیات: عدد					
مجموع قیمت به حروف بشمول مالیات:					
مجموع مبلغ مالیات به ارقام و حروف:					
مجموع قیمت به ارقام بدون مالیات: عدد (قابل پرداخت)					
مجموع قیمت به حروف بدون مالیات (قابل پرداخت)					
مدت ضمانت (ورانتی/ گرنٹی) بعد از تاریخ اکمال:					
مشخصات ضم پیشنهاد می باشد:					

مشخصات تخنیکي اجناس

شماره	اقلام	مشخصات
		آدرس مشخص شرکت: ایمیل آدرس شرکت:

شماره	اقلام	مشخصات
	اسم تهیه/ ارائه کننده: اسم شخص یا نماینده با صلاحیت تهیه/ارائه کننده: امضای شخص یا نماینده تهیه/ارائه کننده: تاریخ: شماره تلفون حتمی:	مهر تهیه/ارائه کننده

یادداشت: فرمایش گیرنده کاپی رهنمود، ساخت و مدل، بروشور و یا فهرست تجهیزات یا خدماتی را که اكمال می نماید
 ذمیه نماید. معلومات فوق جهت ارزیابی مؤثر آفرها استفاده می گردد.

شرایط تدارک و پرداخت

شرایط ذیل صرف با موافقه تحریری فرمایش دهنده قابل تغییر می باشد.

- (1) تهیه کننده مکلف به پرداخت تأمینات و تضمینات می باشد، تأمینات از سر جمع پول 5 الی 15 فیصد اخذ میگردد و بعد از تکمیل و رانتهی به اکانت شرکت انتقال میگردد.
- (2) بعد از اكمال خدمات غیر مشورتی/ تهیه اجناس، تهیه/ارائه کننده باید نسخه اصلی و (2) کاپی بل (Invoice) را به فرمایش دهنده تسلیم نماید؛
- (3) پرداخت توسط فرمایش دهنده، طی مدت (30) روز کاری درمقابل مقدار واقعی اجناس/خدمات غیر مشورتی تهیه شده صورت می گیرد.
- (4) فرمایش دهنده میتواند در حالات ذیل با ارسال اطلاعیه کتبی به تهیه/ارائه کننده، امر خریداری را کاملاً یا قسماً فسخ نماید:
 - 1- تهیه/ارائه کننده موفق به تحویل بخش یا تمام اجناس در طرف مدت معینه در امر خریداری نشود؛
 - 2- تهیه /ارائه کننده موفق به اجرای مکلفیت های دیگر تحت امر خریداری نشود.
 - 3- هرگاه در اجناس اكمال شده یا خدمات ارائه شده نواقص و یا کاستی ها مشاهده گردد، تهیه/ارائه کننده مکلف به رفع نواقص و کاستی ها در مدت (3) روز کاری بعد از دریافت اطلاعیه در مورد می باشد، در غیر آن فرمایش دهنده می تواند امر خریداری را فسخ نماید.
 - 4- هرگاه تهیه/ارائه کننده، در جریان داوطلبی و یا حین اجرای وظایف محوله تحت امر خریداری اقدام به فساد و تقلب نموده باشد.
- (5) هرگاه در درخواست نرخ گیری میعاد ضمانت (وارنتی/ گرننتی) تصریح گردیده باشد، تهیه/ارائه کننده مکلف به تعویض در طول مدت معینه می باشد.

اصلاح اشتباهات محاسباتی

- (1) اشتباهات محاسباتی طور ذیل تصحیح می گردد:

- 1- در صورت تفاوت میان مبلغ به ارقام و حروف، مبلغ به حروف قابل اعتبار می باشد؛
- 2- در صورتیکه تفاوت میان قیمت فی واحد و قیمت مجموعی وجود داشته باشد، قیمت فی واحد برای ارزیابی قیمت ها و ترتیب امر خریداری قابل اعتبار می باشد؛
- 3- در صورت موجودیت تفاوت میان نرخ فی واحد و قیمت مجموعی (حاصل ضرب مقدار در نرخ فی واحد)، نرخ فی واحد قابل اعتبار می باشد، هرگاه از نظر فرمایش دهنده اشتباه در نقاط اعشاری در قیمت فی واحد برجسته باشد، در این صورت قیمت مجموعی اقلام طوریکه نرخ داده شده است قابل اعتبار بوده و قیمت فی واحد باید اصلاح شود.
- 4- فرمایش دهنده مطابق مندرجات فوق اشتباهات محاسبوی را اصلاح و بعد از اخذ موافقه کتبی داوطلب در قیمت مجموعی آفر محاسبه می نماید.
- 5- داوطلب مکلف به پذیرش اشتباهات محاسبوی در آفر خویش می باشد. در صورت عدم پذیرش اشتباهات محاسبوی توسط داوطلب، آفر وی رد می گردد.



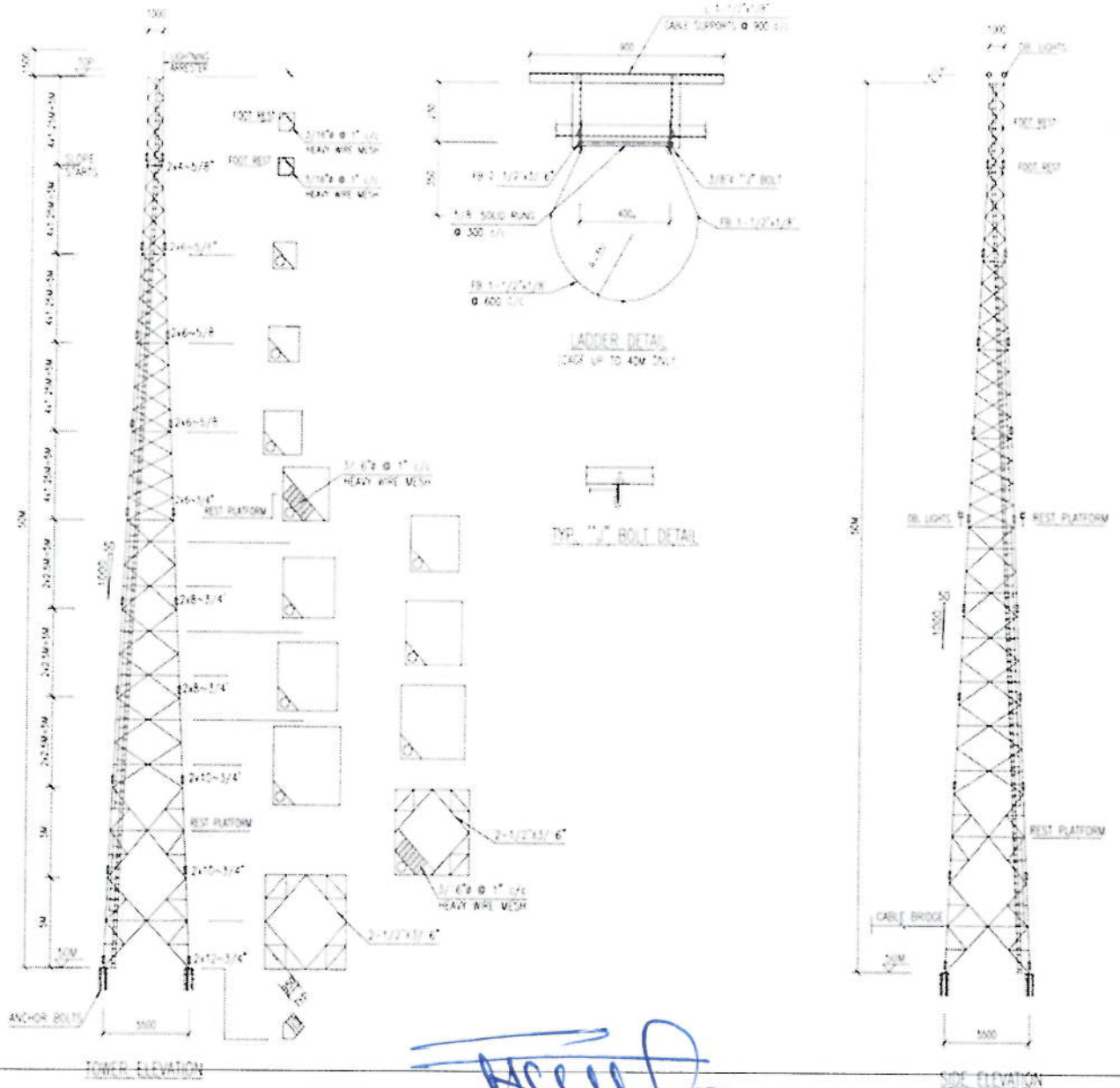
دېنځوس متره څلور پایه لرونکی ټاور مشخصات!

1. نوعیت ټاور: Green field څلور پایه لرونکی
2. ارتفاع ټاور: 50 متره
3. وزن ټاور: 12000kg
4. مقاومت دباد په مقابل کې 160 کیلومتر په فی ساعت.
5. گالوانیزه شوی په معیار ددغه کود EN ISO 1461.
6. لرونکی دزینی په منځ دجکوالی دټاور او قفسچی دکارگر دساتنی لپاره په 20 او 25 مترۍ. 400mm
7. آماده کول دټاور دنقشی او اسکيچ .
8. ارت په مقاومت دکم تر دری اوم (Ω.)
9. دری عدد براکت د GSM آنتنوو دنصب کولو دپاره اوڅلور عدد براکت د مایکروویف آنتنوو دنصب لپاره .
10. دترافیک چراغ او آله ضد رعد او برق د ټاور دسر لپاره .

1. Tower Specification

2. Hot dip galvanized tower with anchors, templates bolts, nuts, washers, Galvanization according to EN ISO 1461, Steel Profiles S235 JR according to E N10025 and grade 8.8 bolts according to ISO degrees at 122 km/h wind speed.
3. Basic wind speed is 160km/and deflection is less than 0.5 degrees at 122 km /h wind speed.
4. Climbing ladder with safety cage and vertical cable ladder. (400mm)
5. One internal work platform per tower (2m below top).
6. Rest platforms approximately 3 every 20 – 25 m.
7. One Lightning arrester at the top.
8. Five pieces' antenna mount at each Tower.
9. 30 SQM antenna area evenly distributed along top 10m
10. Standard telecom tower weight





Accepted

Tower Design Parameters

- Type: Guyed Mast
- Height: 30m
- Weight: 2500kg
- Maximum Wind Loading Area: 10 m²
- Maximum Wind Speed: 160 km/h
- Steel Sections Strength: ASTM A572 – Grade 50 / EN 10025 S355JR or steel
- Bolts Strength: 8.8 ISO898-1
- Bolts Tensile Ultimate Strength: 800 MPa
- Bolts Tensile Yield Strength: 640 MPa
- Galvanization: hot - galvanized, ASTM A-123 (20 microns)
- Weather Proofing: Paint coating (white and red)
- Ladder and Resting Area: Ladder to the top and resting for every tower due to the height
- Mounting Poles (antenna supporters): 3X300cm Ø3", 1X60cm Ø2.5" pipe
- Structural Steel Code: AISC 360-10

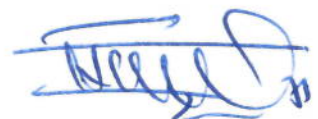
Foundation Design Parameters

- Importance Factor: 1.5
- Concrete compression Strength: 25 MPa (4000 psi)
- Reinforcement Strength: 420 MPa (60,000 psi)
- Building Code Requirements: ACI 318-08
- Load Calculations Code: ASCE 7-05 / IBC-2009
- Slump test max/min (8 ___ 10) cm

Tower Grounding / Lightning Arrester / Obstruction Light/Cable Tie/tower shape

- Grounding Resistance: Less than 3Ω
- Bus bar: 3 bus bars on the tower, 1 bus bar on the foundation
- Bus bar holes: 12 holes on each bus bar (30cm*5cm*0.05cm)
- Lightning Arrester: 70cm rod on top of tower connected to grounding
- Obstruction Light: -48v DC, 20W with covered cable
- Cable tie for tower 4 Cable tie from each foundation.

Tower should be square (it should have 4 leg with 4 foundations for cable ti



دديرش متره گايډ ماست تاور مشخصات !

د برج ډيزاين پارامترونه

- ډول Guyed Mast :

- لوړوالی: 30 متره

وزن : 2500 kg

- د باد د بارولو اعظمي ساحه: 10 مربع متره

- د باد اعظمي سرعت: په ساعت کې 160 كيلومتره

- د فولادو برخو ځواک - ASTM A572 - درجه EN 10025 S355JR50 /

- د بولټ ځواک: ISO898-18.8

- د بولټ او مغز لرونکي قوت: MPa800

- د بولټ او بولټ تناسبلي ځواک: MPa640

- گالونيز شوی: کولډ ډيپ گالوانيز شوی، (20 ASTM A-123 مايکرون)

- د هوا ضد: رنگ پوښ (سپين او سور)

- زينه او د استراحت ځای: د لوړوالي له امله د هر برج لپاره زينه پورته او استراحت ځای

- د نصب کولو اډې (انټينا ملاتړ کوي): 3" Ø 300cm X پایپ، 1" Ø 2.5cm X60

- د فولادو جوړښت کوډ: AISC 360-10 :

د بنسټ ډيزاين پارامترونه

- د اهميت فکتور: 1.5

- د کانکريټ فشاري قوت: MPa (4000 psi) 25

- د پياوړتيا ځواک: MPa (60,000 psi) 420

- د ودانۍ کوډ اړتياوي: ACI 318-08 :

- د حساب کولو کوډ بار کړی: ASCE 7-05 / IBC-2009 :

- په يوه دقيقه کې اعظمي سلمپ ازموينه (8 ___ 10) سانتي متره

- د برج ځمکنی کول / د بريښنا بندولو / بندولو څراغ / کيبل ټای / د برج شکل

- د ځمکي مقاومت: له 3 Ω څخه کم

- بسپارونه: په برج کې 3 بس بارونه، په بنسټ کې 1 بس بار

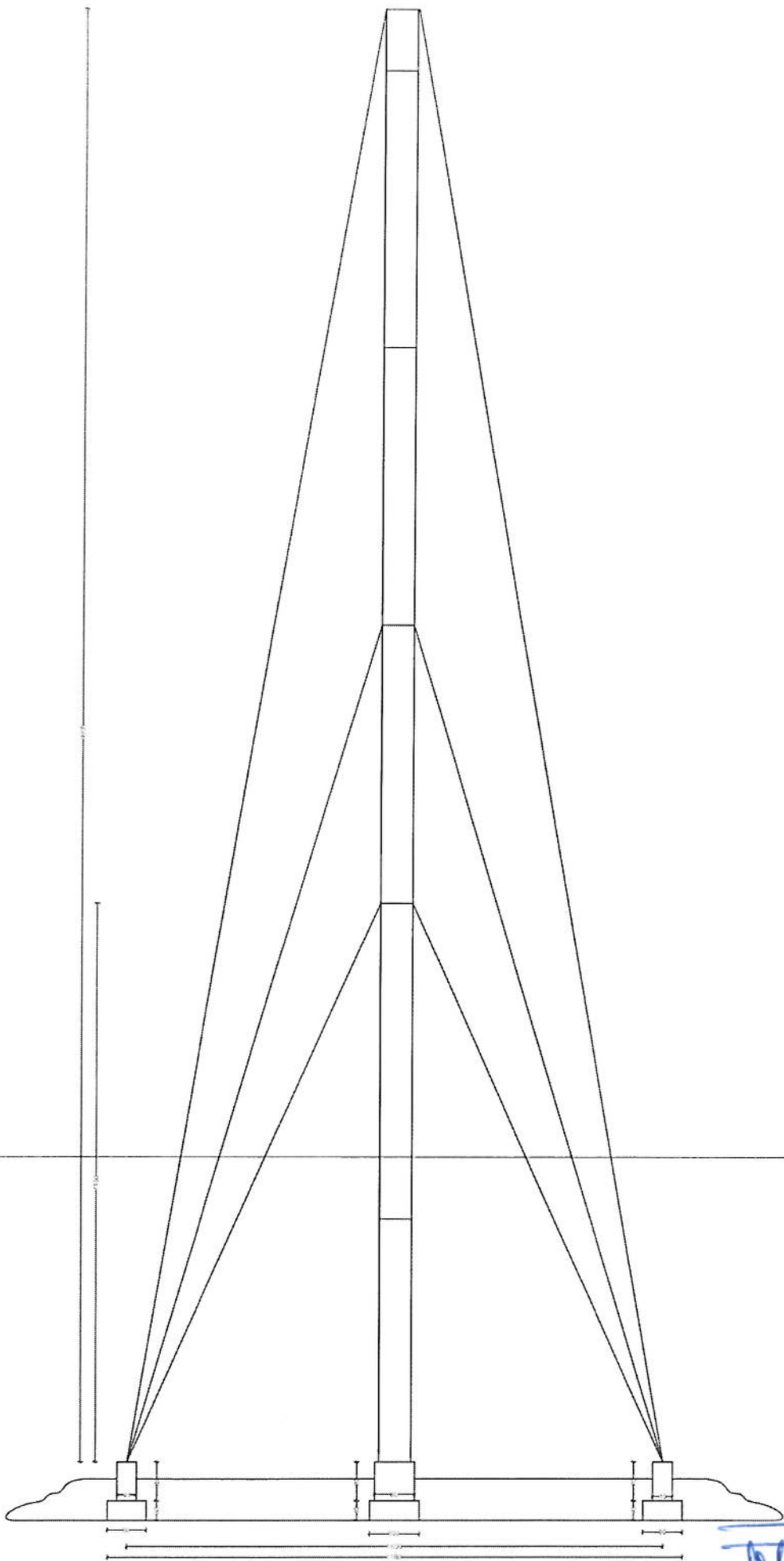
- د بس سوري: په هر باس بار کې 12 سوري (30cm * 5cm * 0.05cm)

-د برېښنا راډ: د برج پورته 70 سانتي راډ د ځمکې سره وصل دی

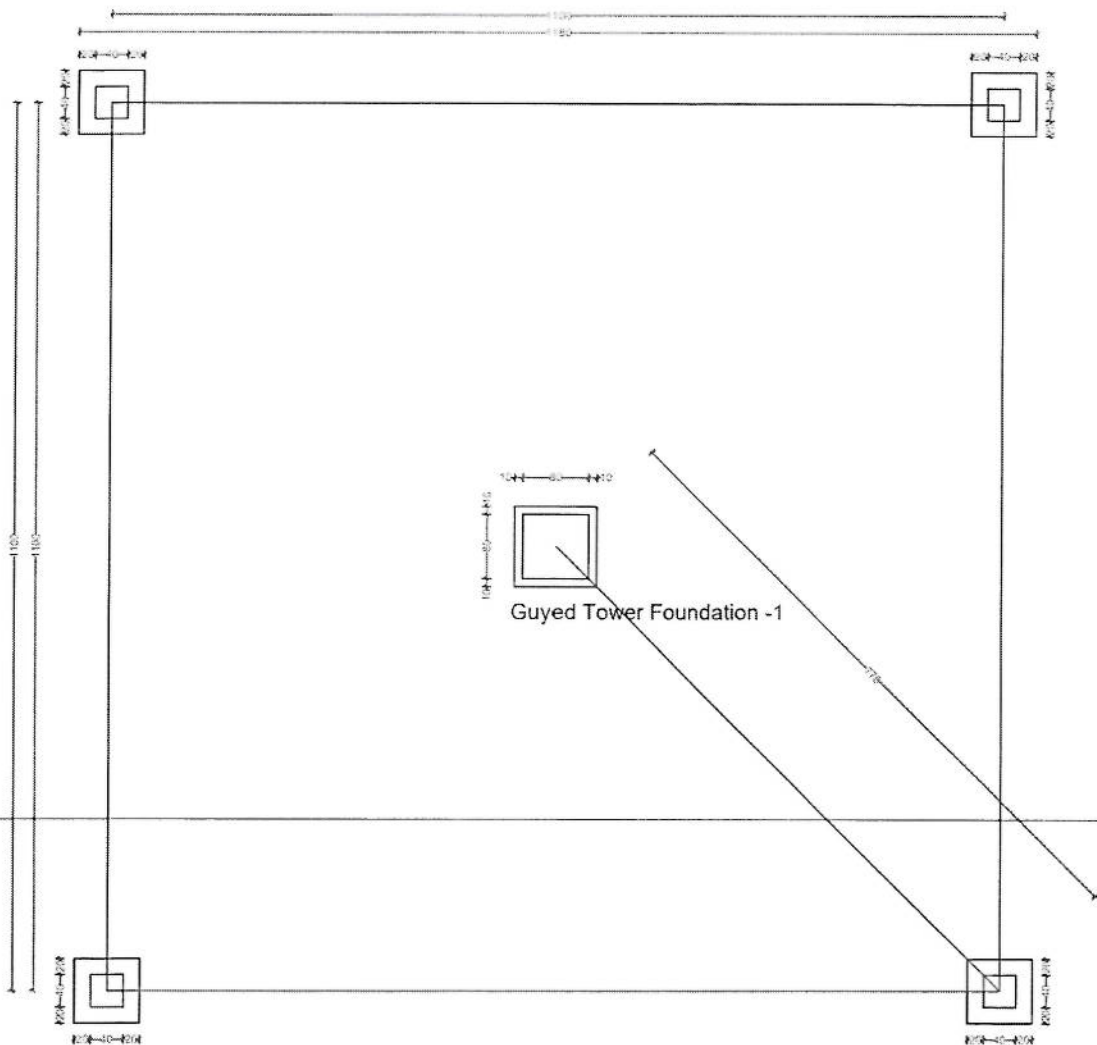
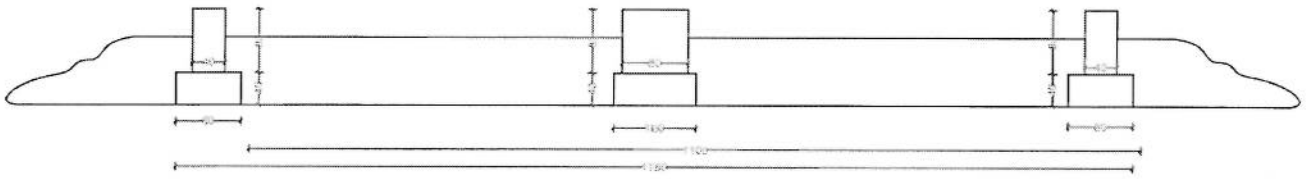
-د خنډ رڼا: -DC48، V، 20 W-د پوښل شوي کيبل سره

-د برج لپاره کيبل اړیکې، د هرې اډې څخه 4 کيبل اړیکې.





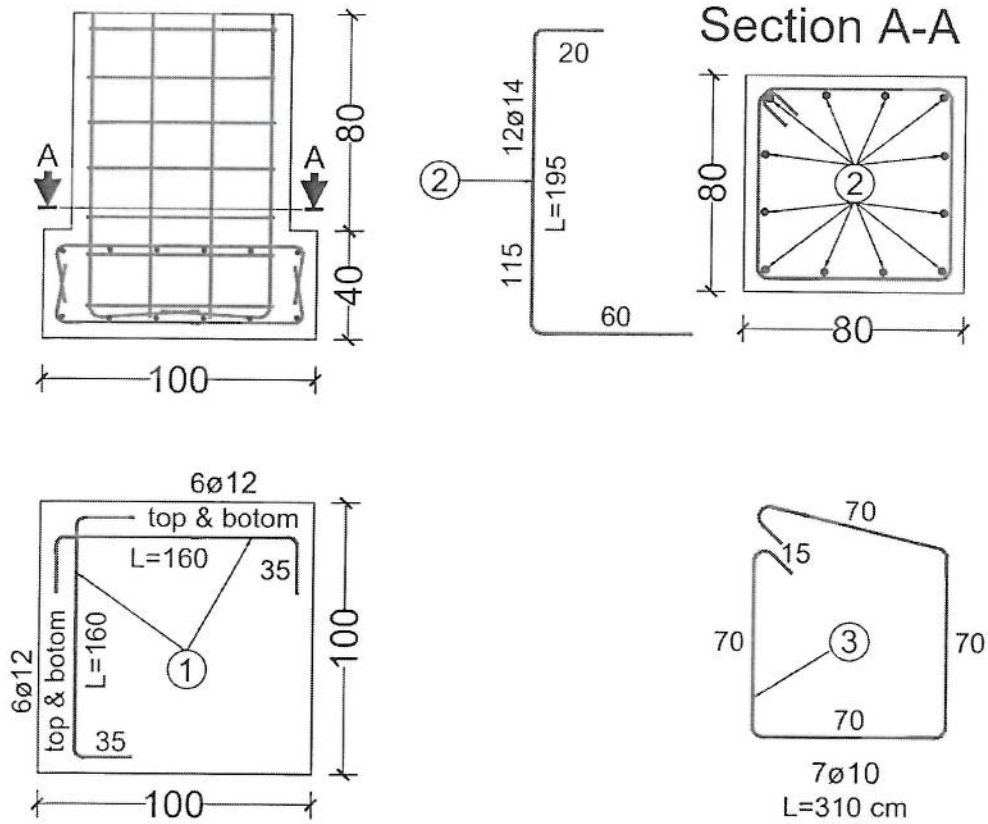
Handwritten signature in blue ink.



Foundation For Cable -2

Handwritten signature in blue ink.

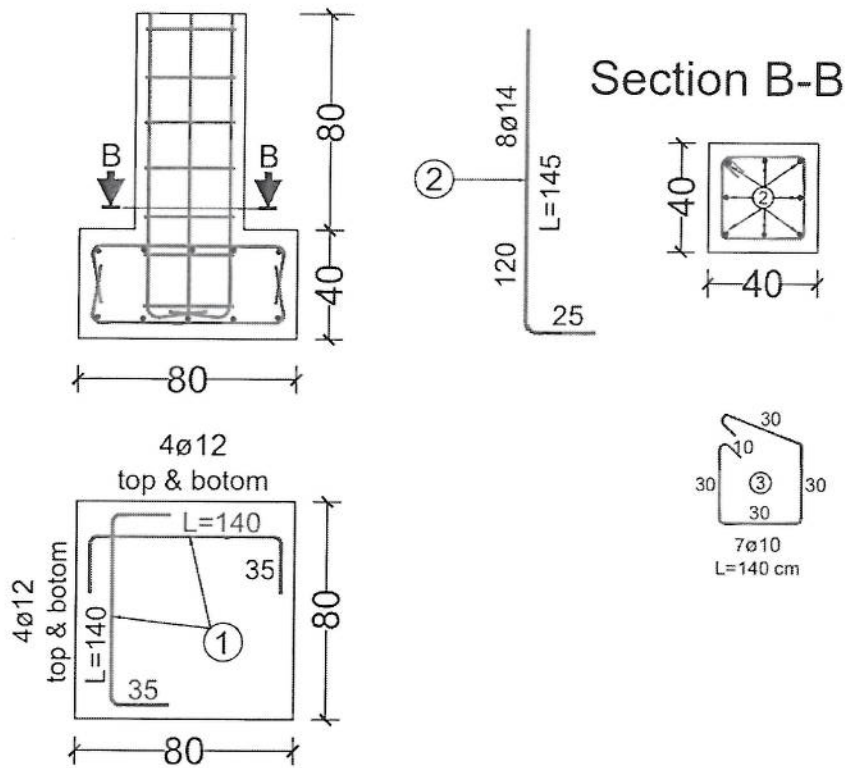
Guyed Tower Foundation -1



30m - Guyed Tower Foundation -1 (For One Foundation)					
BAR TYPE	DIA (mm)	LENGHT (cm)	NO OF BARS	UNIT WT (kg/m)	TOTAL WT (kg)
1	ø12	160	24	0.89	34.18
2	ø14	195	12	1.21	28.31
3	ø10	310	7	0.62	13.45
TOTAL WEIGHT OF STEEL. (kg)					75
LEAN CONCRETE VOLUME. (Cu.m)					0.12
REINFORCED CONCRETE VOLUME. (Cu.m)					0.912
EXCAVATION. (Cu.m)					2.9
REINFORCEMENT STEEL.					S420
CONCRERE.					C20

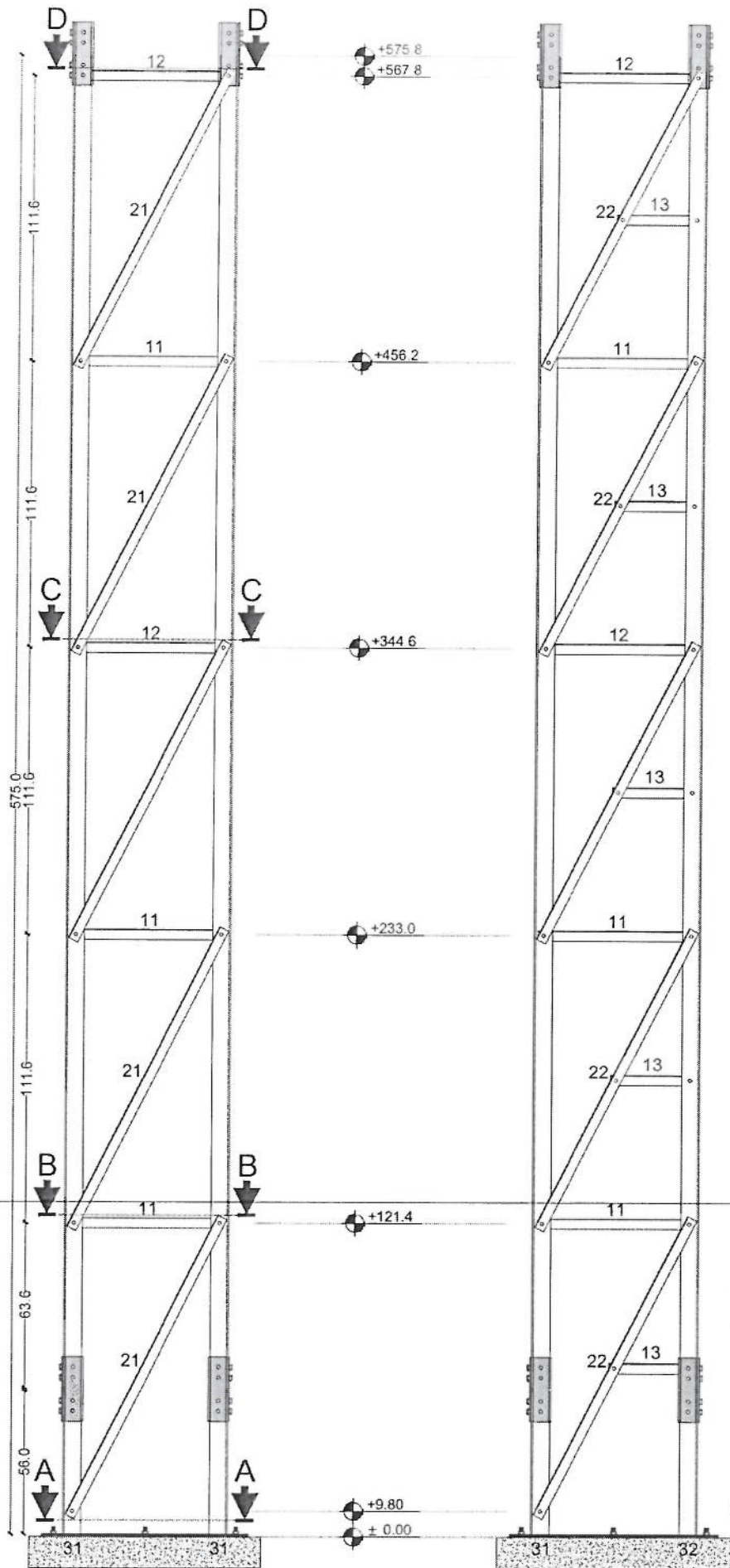
Handwritten signature

Foundation For Cable - 2



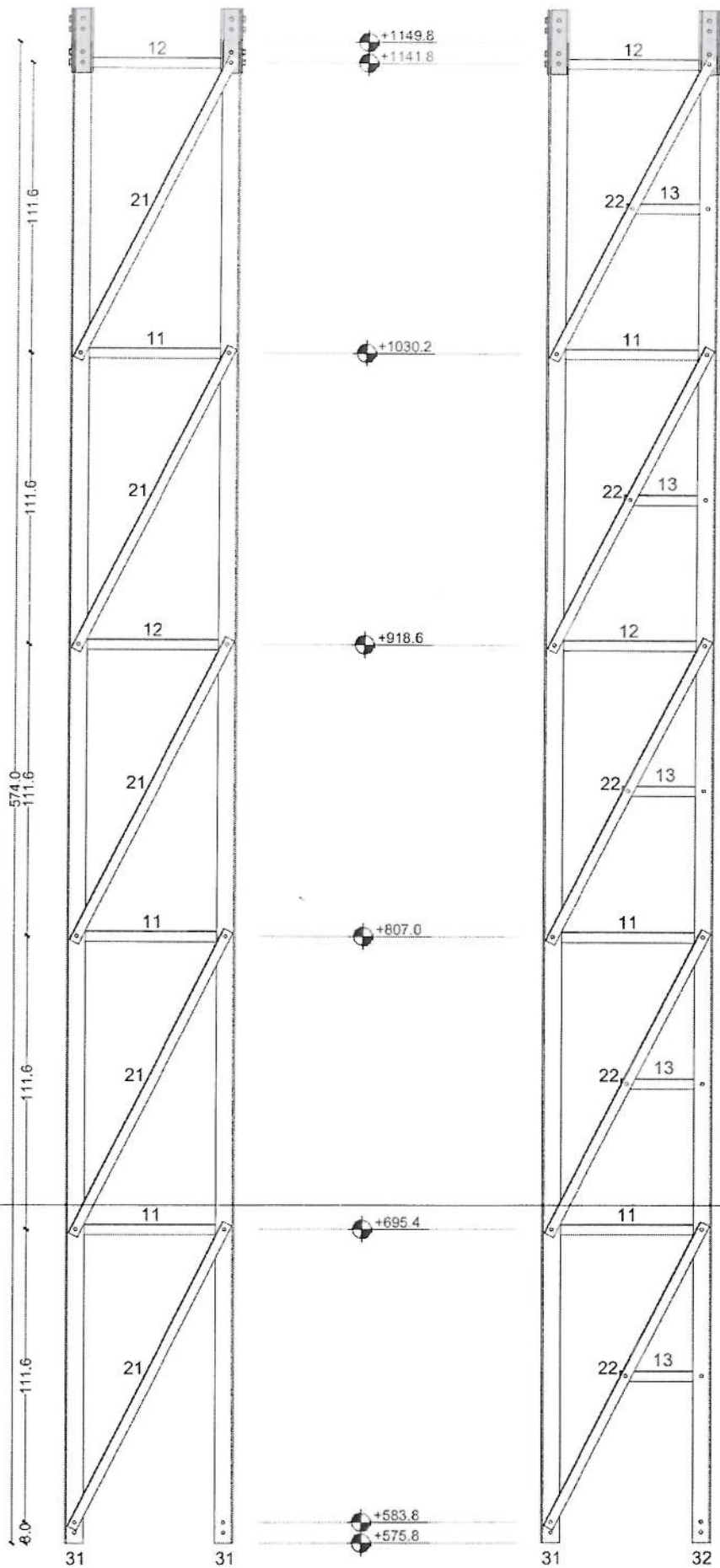
3m - Foundation For Cable -2 (For One Foundation)					
BAR TYPE	DIA (mm)	LENGHT (cm)	NO OF BARS	UNIT WT (kg/m)	TOTAL WT (kg)
1	ø12	140	16	0.89	19.94
2	ø14	145	8	1.21	14.04
3	ø10	140	7	0.62	6.08
TOTAL WEIGHT OF STEEL. (kg)					40
LEAN CONCRETE VOLUME. (Cu.m)					0.12
REINFORCED CONCRETE VOLUME. (Cu.m)					0.4
EXCAVATION. (Cu.m)					1.61
REINFORCEMENT STEEL.					S420
CONCRERE.					C20

[Handwritten signature]

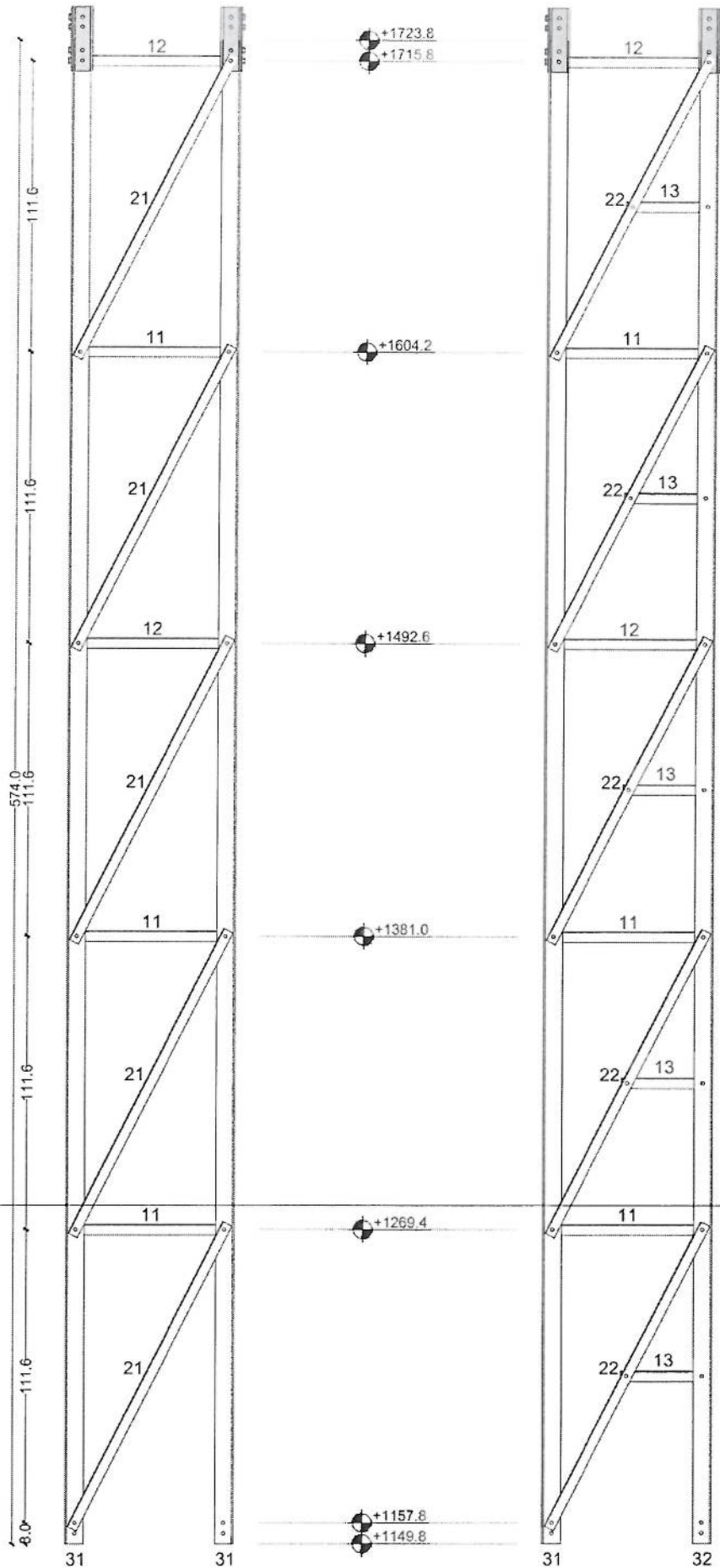


Section (1)

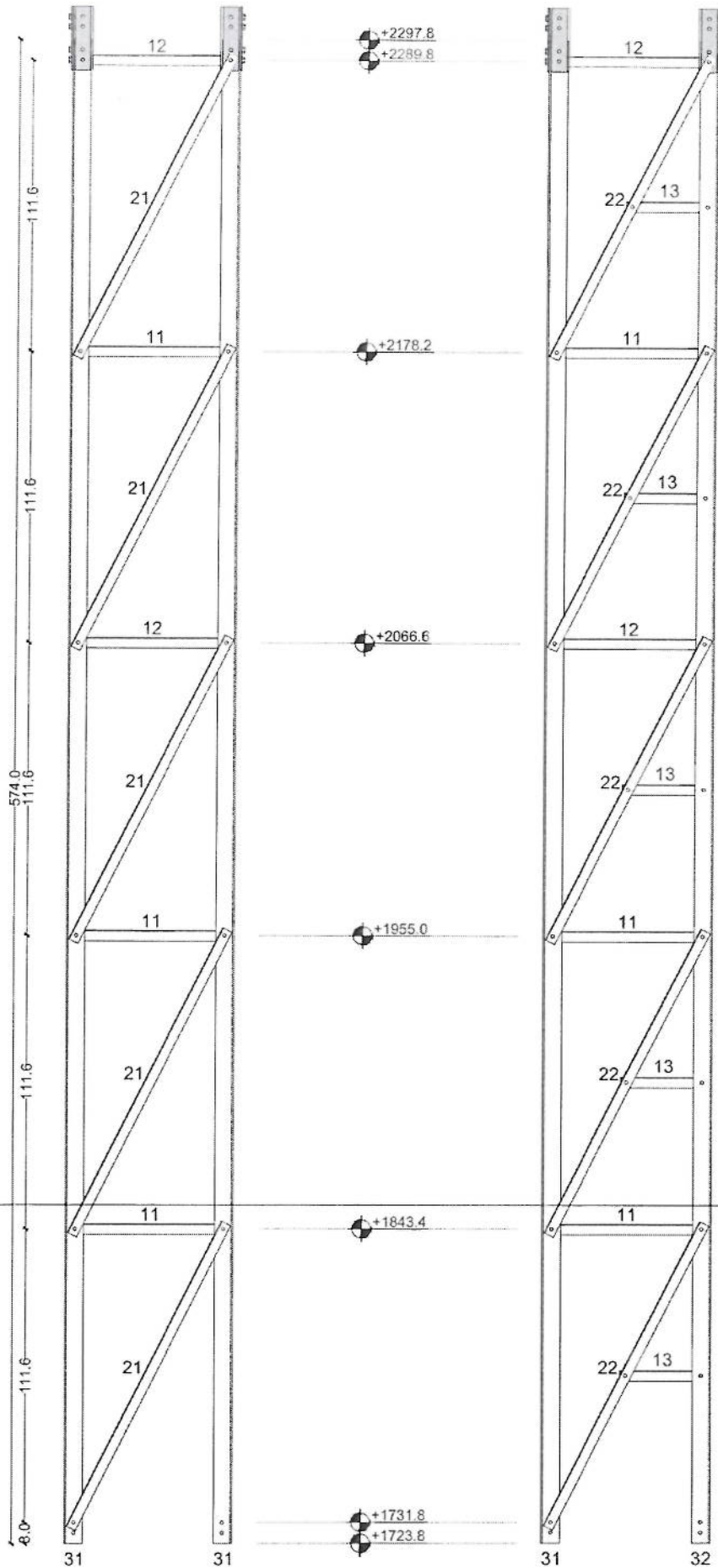
Handwritten signature



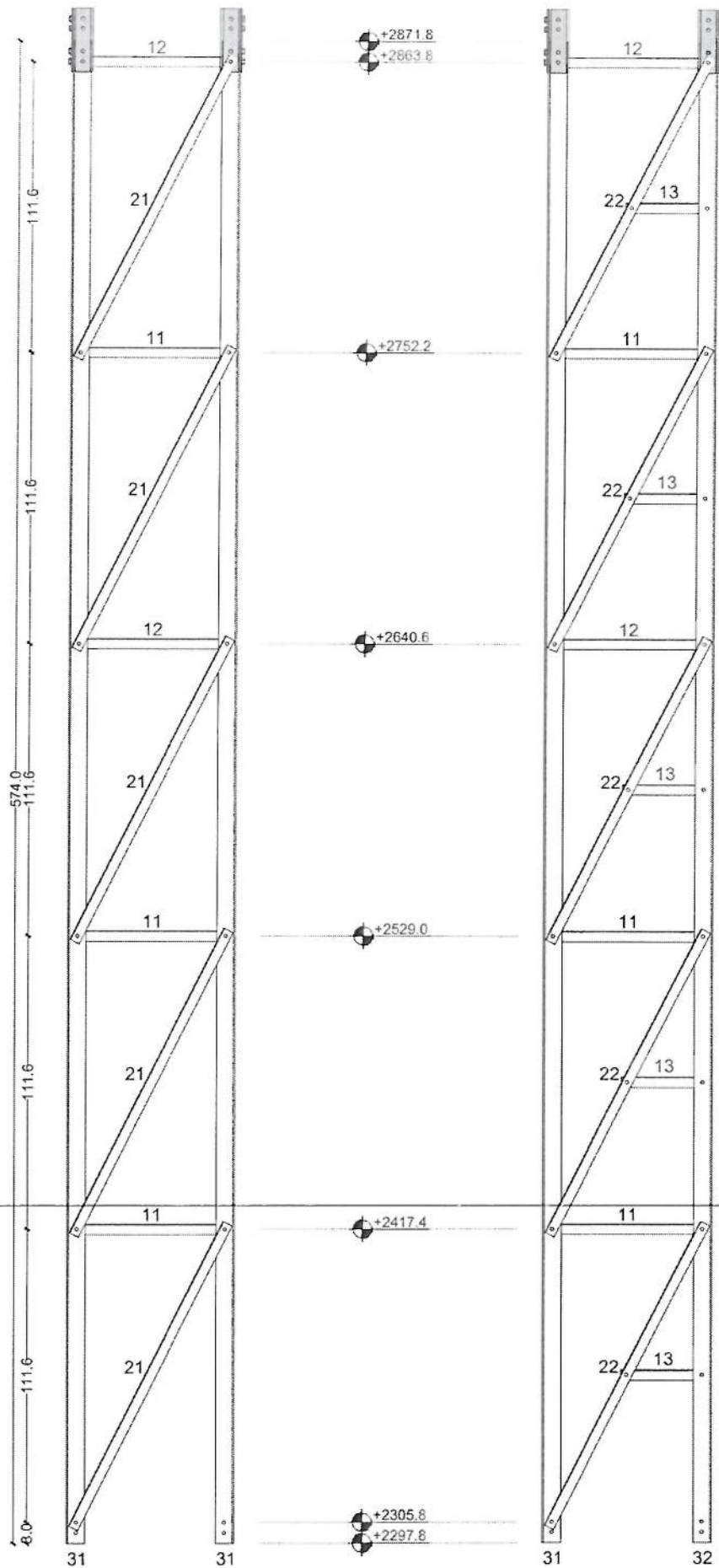
Section (2)



Section (3)

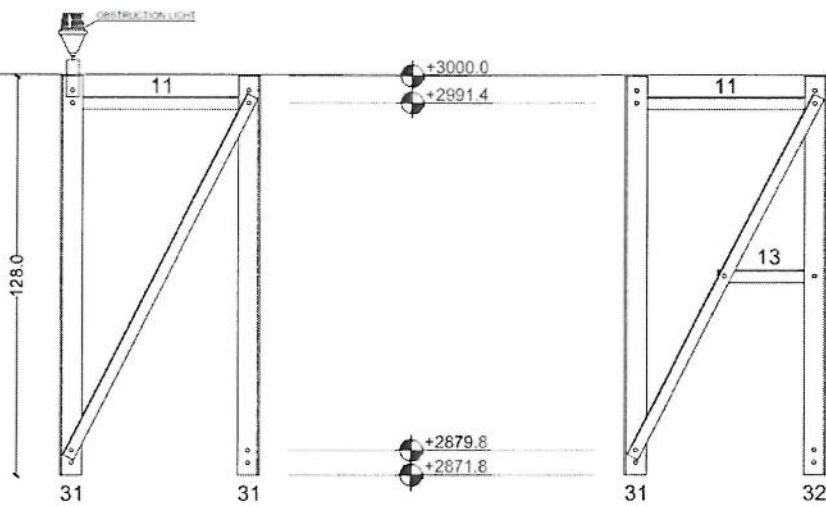


Section (4)



Section (5)

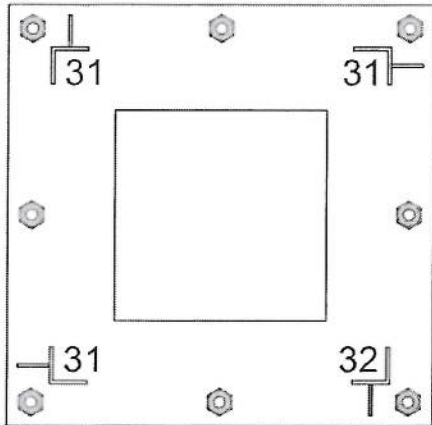
[Handwritten signature]



Section (6)

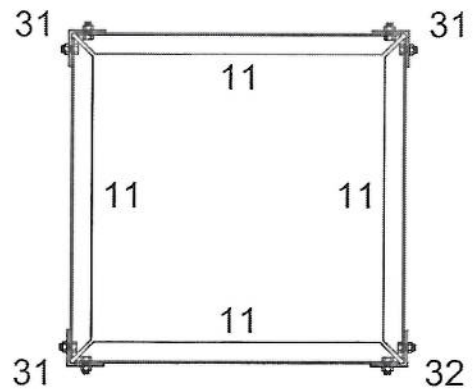
[Handwritten signature]

Section Detail

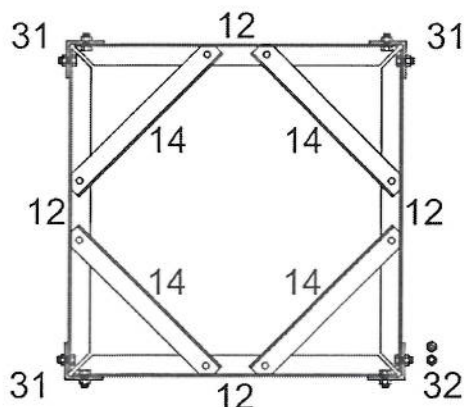


Section A-A

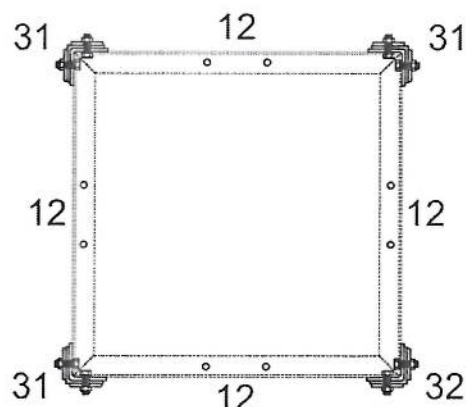
PL80*80*0.8



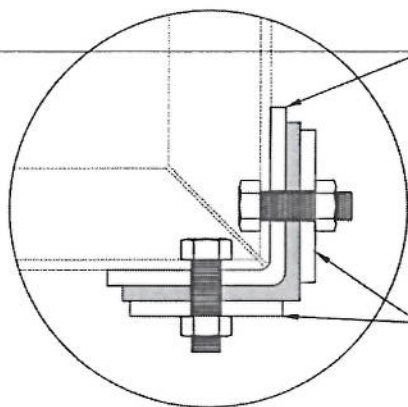
Section B-B



Section C-C



Section D-D



L70*6

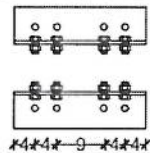
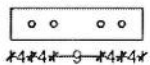
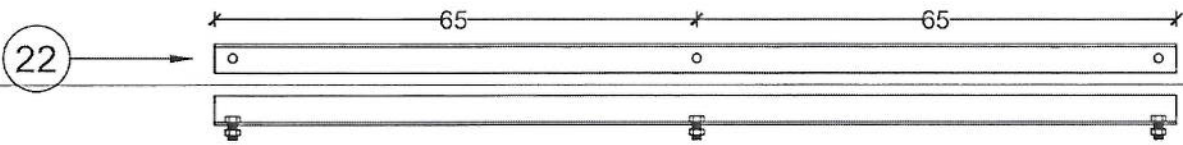
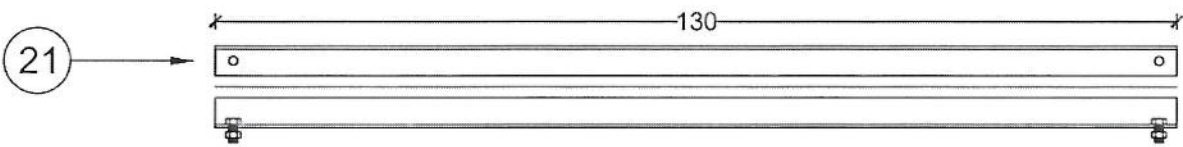
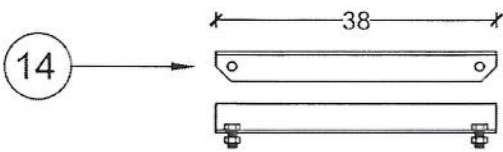
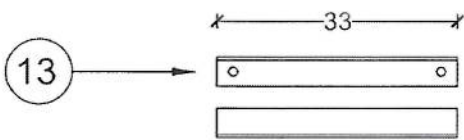
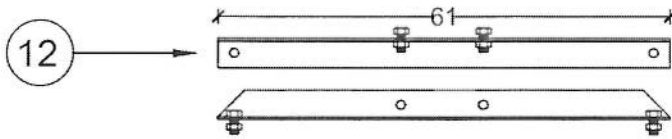
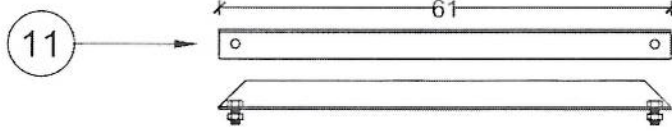


Plate (25*6)



Parts Detail



Handwritten signature