



امارت اسلامی افغانستان
ریاست عمومی شرکت های امارتی



د افغانستان اسلامی امارت
د امارتی شرکتونو لوی ریاست



د افغان تیلی کام مخابراتی امارتی شرکت لوی ریاست
د مالی او اداری معاونیت
د تدارکاتو ریاست
د پیرو دلو امریت
د تخنیکي او اجناسو پیرو دلو مدیریت

(موضوع: انتقال سایت BAD049 از Fence به موقعیت جدید و اعمار احاطه سایت جدید باز، انتقال و نصب دوباره تاور و تجهیزات مربوطه)

شماره درخواست نرخدهی: {1460}ghan Telecom

تاریخ صدور درخواست نرخدهی به قمری: {1446/5/8}

تاریخ صدور درخواست نرخدهی به شمسی: {1403/8/20}

جنس فوق ضرورت : معاونیت عملیاتی بیسیم (آمریت RF&BSS)

تاریخ ترتیب استعلام: (8 / 5 / 1446)

- (1) اداره {نام اداره تدارکاتی را درج کنید} تخصیص بودجه لازم برای تدارک اجناس/ خدمات غیر مشورتی مندرج این درخواست را دارد.
- (2) آفر سربسته شما الی {تاریخ و وقت را درج کنید} یا قبل از آن به دفتر {مدیریت خریداری امریت تهیه و تدارکات شرکت افغان تیلیکام} تسلیم داده شود.
- (3) آفر ها ئیکه بعد از میعاد تسلیمی ارائه گردند، بدون اینکه باز شود مسترد می گردد. پاکت حاوی آفر باید به صورت واضح عبارت نرخ برای {نام اجناس /خدمات غیر مشورتی را درج کنید} نشانی شده باشد.
- (4) آفر ارائه شده در آفرها باید الی مدت (30) روز تقویمی سر از تاریخ ختم میعاد تسلیمی آفرها اعتبار داشته باشد.
- (5) در صورت تغییر در مقدار نیازمندی، اداره می تواند مقدار نیازمندی تقاضا شده را الی (25) فیصد زیاد و یا کم نماید، مشروط به اینکه قیمت مجموعی آن از حدود صلاحیت پولی برای درخواست نرخ گیری تجاوز ننماید.
- (6) ترجیح داخلی مطابق حکم چهارم طرز العمل تدارکات قابل اجرا است. {مورد ترجیح داخلی و فیصدی آنرا درج نمائید}.
- (7) آفر گشائی در محضر عام حتمی نبوده و فرمایش دهنده مکلف به قبول نازلترین نرخ نمی باشد. در صورت رد هر یک یا تمام آفرها فرمایش دهنده کدام مسؤلیت در قبال داوطلب تهیه/ارائه کننده ندارد.
- (8) آفر دهنده اسناد ذیل را با آفر خویش ضمیمه می نماید:
 - 1- جواز تجارتي/ فعاليت/کار قابل اعتبار؛
 - 2- نمبر تشخیصیه مالییه؛
 - 3- اجازه نامه تولید کننده (در صورت لزوم).
 - 4-
- (9) سند نرخ گیری تکمیل و توسط شخص با صلاحیت یا نماینده تهیه/ ارائه کننده در هر صفحه مهر امضاء شده باشد.
نام کارمند صادر کننده درخواست نرخ گیری:

امضاء هیئت

امضاء هیئت

امضاء هیئت

جدول اقلام و قیمت ها

شماره	اسم و تشریح با مشخصات تخنیکی اقلام	واحد	مقدار	قیمت فی واحد به افغانی	قیمت مجموعی به افغانی
1	اعمار احاطه سایت BAD049 از FENCE ولایت بدخشان منطقه چی باغ چامرچ پایان ولسوالی نسی با گارد روم و تشناب توسط سنگ کاری مطابق مشخصات ضمیمه کوردینات سایت جدید بدخشان: 38.41463 – 70.9439		1		
2	اعمار یک اطاق برای جنراتور در سایت BAD049 مطابق مشخصات ضمیمه	PCS	1		
3	اعمار یک سلب بطری بانک BTS همراه با سایبان آن در سایت BAD049 مطابق مشخصات ضمیمه	PCS	1		
4	اعمار فونڈیشن سولر سیستم مطابق مشخصات ضمیمه	PCS	1		
5	باز و انتقال تاور 30 متره گاید ماست از سایت BAD049 و نصب دوپاره آن در ساحه جدید همراه با انکریولت فونڈیشن مطابق مشخصات ضمیمه	PCS	1		
6	اعمار سرک به طول 5.5 کیلو متر که 2 کیلومتر آن صخره میباشد به عرض 3 متر بطور خاکی برای عبور و مرور موتر	PCS	1		
7	باز و انتقال تمام تجهیزات مورد استفاده بعدی از سایت سابق بدخشان BAD049 به سایت نوبدخشان BAD049 کوردینات سایت سابق بدخشان: 38.408543 – 70.942103	PCS	1		

نوت: بازدید از ساحه لازمی میباشد.

1. معیاد برای ساختمان سایت از تاریخ عقد قرارداد 35 الی 42 روز.

2. اخذ تاییدی کوردنیت برای ساختمان از شعبه نیازمند (تخنیکی بیسیم).

3. اخذ 10% پول بخاطر تامینات از قیمت مجموعی برای 6 ماه بعد از تسلیمی سایت.

4. قیمت در بل احجام کاری لازمی میباشد.

5. در صورت عدم ضرورت به اعمار فونڈیشن سولر سیستم نظر به ساحه از آن صرف نظر میگردد.

✓ په هره تدارکاتی پروسه کی چی یو شرکت د اړونده نرخ اخیستنې استعمال مطابق د اجناسو، خدماتو او ساختمانی چارو د تهیه او ترسره کولو لپاره گټونکی وبلل شی او قیمت یی له (100000) سل زره افغانیوڅخه لور وی مخکی له دی چی د برنده گی اطلاعیه ترلاسه کړی باید له مجموعی قیمت څخه 10% لس فیصده د تضمین په ډول د افغان ټیلی کام مخابراتی امارتی شرکت بانکی حساب ته جمع او اصلی اویز یی د مالی محترم ریاست له تصدیق څخه وروسته د تهیه او تدارکاتو ریاست پیروډلو امریت ته تسلیم کړی.

✓ که چیرته کوم گټونکی شرکت دلس فیصده تضمین له ورکولو څخه انکار وکړی شرکت به یی د افغان ټیلی کام مخابراتی امارتی شرکت په تورلیست کی ثبت کیری او د یوکل لپاره به د افغان ټیلی کام مخابراتی امارتی شرکت دخوش خرید له لاری په تدارکاتی پروسوکی گډون نه شی کولای.

✓ که چیرته د گټونکی شرکت لخوا غوښتل شوی اجناس/خدمات په وخت سره تهیه او اماده نه شی یعنی شرکت ونه توانیږی چی اجناس/خدمات/ساختمانی چاری تهیه او ترسره کړی دنه تهیه کولو په صورت کی به د شرکت تضمین دیوکل په پار افغان ټیلی کام مخابراتی امارتی شرکت سره پاتی وی او شرکت به یی په تورلیست کی شاملیږی یوکل وروسته به یی بیرته تضمین شرکت ته سپارل کیری.

مجموع قیمت به ارقام بشمول مالیات : عدد
مجموع قیمت به حروف بشمول مالیات:
مجموع مبلغ مالیات به ارقام و حروف:
مجموع قیمت به ارقام بدون مالیات: عدد (قابل پرداخت)
مجموع قیمت به حروف بدون مالیات (قابل پرداخت)
مدت ضمانت (ورانتی/ گرنٹی) بعد از تاریخ اكمال:
مشخصات ضم پیشنهاد می باشد:

مشخصات تخنیکي اجناس

شماره	اقلام	مشخصات
	آدرس مشخص شرکت: ایمیل آدرس شرکت:	
	اسم تهیه/ ارائه کننده: اسم شخص یا نماینده با صلاحیت تهیه/ ارائه کننده: امضای شخص یا نماینده تهیه/ ارائه کننده: تاریخ: شماره تلفون حتمی:	مهر تهیه/ ارائه کننده

یادداشت: فرمایش گیرنده کاپی رهنمود، ساخت و مدل، بروشور و یا فهرست تجهیزات یا خدماتی را که اكمال می نماید ضمیمه نماید. معلومات فوق جهت ارزیابی مؤثر آفرها استفاده می گردد.

شرایط تدارک و پرداخت

شرایط ذیل صرف با موافقه تحریری فرمایش دهنده قابل تغییر می باشد.

- (1) تهیه کننده مکلف به پرداخت تأمینات و تضمینات می باشد، تأمینات از سر جمع پول 5 الی 15 فیصد اخذ میگردد و بعد از تکمیل و رانتی به اکانت شرکت انتقال میگردد.
- (2) بعد از اكمال خدمات غیر مشورتی/ تهیه اجناس، تهیه/ ارائه کننده باید نسخه اصلی و (2) کاپی بل (Invoice) را به فرمایش دهنده تسلیم نماید؛

- (3) پرداخت توسط فرمایش دهنده، طی مدت (30) روز کاری درمقابل مقدار واقعی اجناس/خدمات غیر مشورتی تهیه شده صورت می گیرد.
- (4) فرمایش دهنده میتواند در حالات ذیل با ارسال اطلاعیه کتبی به تهیه/ارائه کننده، امر خریداری را کاملاً یا قسماً فسخ نماید:
- 1- تهیه/ارائه کننده موفق به تحویل بخش یا تمام اجناس در ظرف مدت معینه در امر خریداری نشود؛
 - 2- تهیه/ارائه کننده موفق به اجرای مکلفیت های دیگر تحت امر خریداری نشود.
 - 3- هرگاه در اجناس اكمال شده یا خدمات ارائه شده نواقص و یا کاستی ها مشاهده گردد، تهیه/ارائه کننده مکلف به رفع نواقص و کاستی ها در مدت (3) روز کاری بعد از دریافت اطلاعیه در مورد می باشد، در غیر آن فرمایش دهنده می تواند امر خریداری را فسخ نماید.
 - 4- هرگاه تهیه/ارائه کننده، در جریان داوطلبی و یا حین اجرای وظایف محوله تحت امر خریداری اقدام به فساد و تقلب نموده باشد.
 - (5) هرگاه در درخواست نرخ گیری میعاد ضمانت (وارنتی/ گرنٹی) تصریح گردیده باشد، تهیه/ارائه کننده مکلف به تعویض در طول مدت معینه می باشد.

اصلاح اشتباهات محاسبوی

- (1) اشتباهات محاسبوی طور ذیل تصحیح می گردد:
- 1- در صورت تفاوت میان مبلغ به ارقام و حروف، مبلغ به حروف قابل اعتبار می باشد؛
 - 2- در صورتیکه تفاوت میان قیمت فی واحد و قیمت مجموعی وجود داشته باشد، قیمت فی واحد برای ارزیابی قیمت ها و ترتیب امر خریداری قابل اعتبار می باشد؛
 - 3- در صورت موجودیت تفاوت میان نرخ فی واحد و قیمت مجموعی (حاصل ضرب مقدار در نرخ فی واحد)، نرخ فی واحد قابل اعتبار می باشد، هرگاه از نظر فرمایش دهنده اشتباه در نقاط اعشاری در قیمت فی واحد برجسته باشد، در این صورت قیمت مجموعی اقلام طوریکه نرخ داده شده است قابل اعتبار بوده و قیمت فی واحد باید اصلاح شود.
 - 4- فرمایش دهنده مطابق مندرجات فوق اشتباهات محاسبوی را اصلاح و بعد از اخذ موافقه کتبی داوطلب در قیمت مجموعی آفر محاسبه می نماید.
 - 5- داوطلب مکلف به پذیرش اشتباهات محاسبوی در آفر خویش می باشد. در صورت عدم پذیرش اشتباهات محاسبوی توسط داوطلب، آفر وی رد می گردد.

نوت:



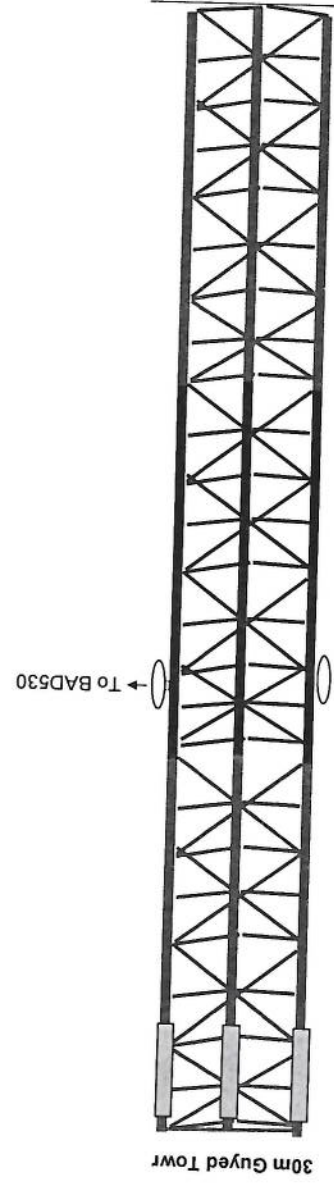
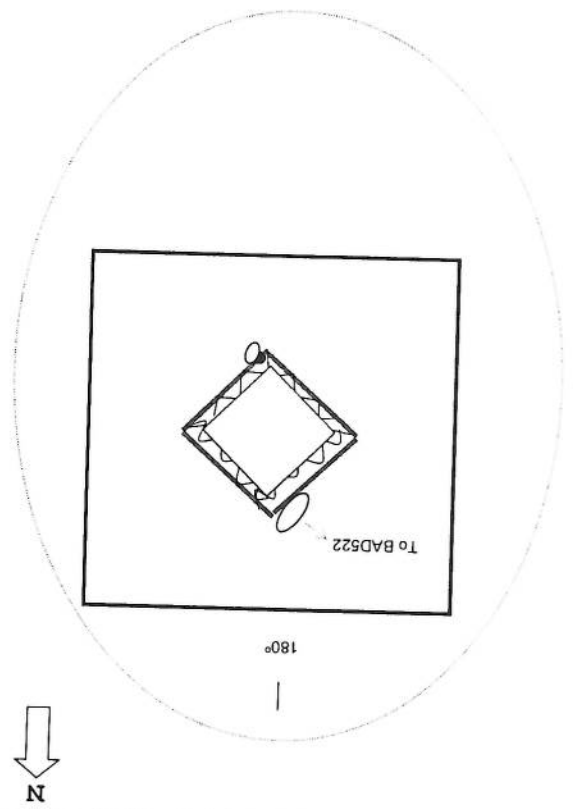
نوت: سایت متفکره اندازه 5.5 کیلومتر سرک نیاز دارد که از جمله 2 کیلومتر آن صخره است به چکمبر نیاز است و تا قریه بغل دره چامرج پایان سرک موجود است از قریه بغل گذشتن به طرف سرک سایت بل کوچک نیاز است. قابل یادآوری است که سرک سایت BAD049 و BAD604 از یک مسیر یعنی دره چامرج پایان است.

Site ID	BAD049	Candidate	A			
New Lat	38.41463	New long	70.9439			
Location Name	نامی ناحیه - چامرج پایان		District	ناهی	Province	بلخشان
Type of Property	Private?	Yes	Gov?		NA?	
Property owner	Owner Accessible?					
Property owner contact						
Contract Agreement Negotiated?	Ongoing					
Site type	RT:	GF:	GM			
Land type	Desert level	Hill	Mountainouse	City	Rural	Rocky
Access Road available	Yes					
Access road needed	Length "m":	5.5 KM	Width "m":	3 M		
Needed tower type	GF	Yes	GF-CUM	Ok	RT	
Needed tower height	Yes		30m			
Boundary wall needed	One side:	2 sides:	3 sides:	4 sides:		
Boundary wall length	225 m					
Guardroom needed	Yes					
Toilet/Washroom	Yes					
Wall Fence needed	Yes					
RT site						
Building type						
No of floors						
Building height						
RT available area						
Location photo record	General view	yes	Panaromic (45°) 8 photos	Access Direction	3Phs	
	yes		yes	yes		

(Handwritten signature)

(Handwritten signature)

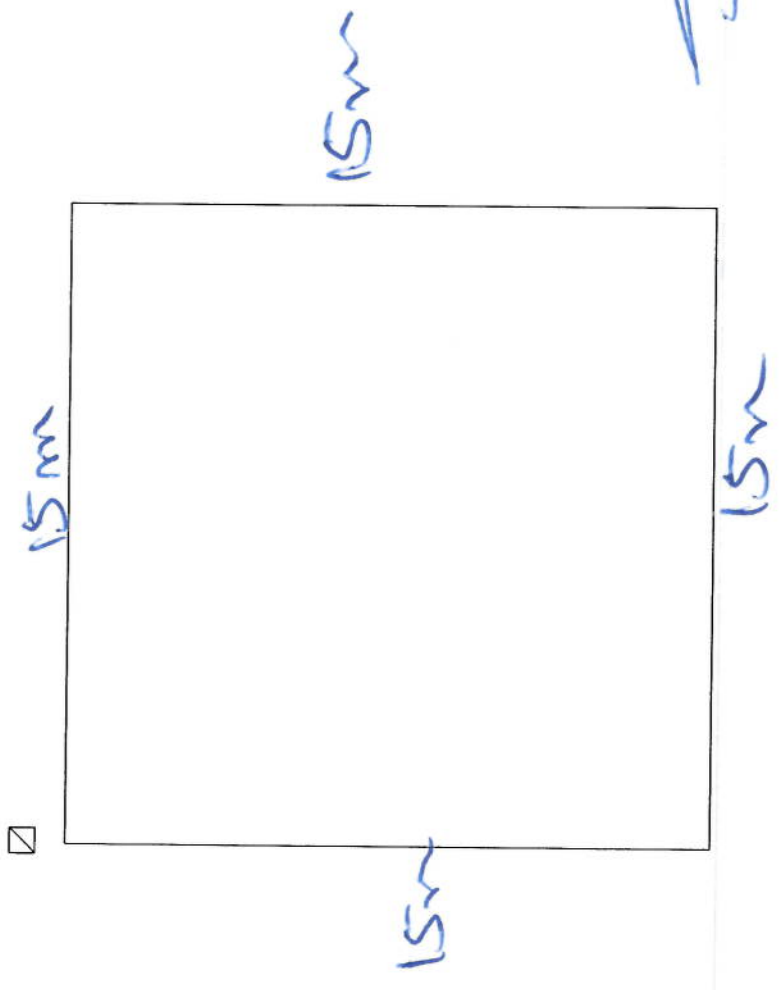
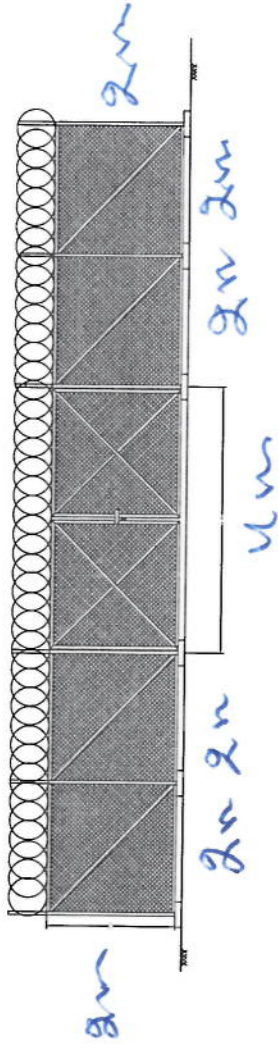
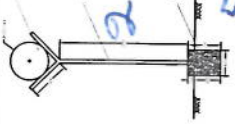
SITE		BAD049		CAND	1	Ver	1	TYPE	Guyed Tower	
ADDRESS:		District	Nusai	Province		Batakshen				
NAME:		GPS COORDINATE		Lat	38.41463		Long	70.9439		
		DATE		14/10/2024						
DISTANT SITE NAME		TX	RX	VLAN	ANTENNA SIZE	BEARING	Distance (km)	HEIGHT OF ANTENNA IN TOWER	TX Power + RX level	
BAD530					0.6	173	8	27m		



Use 600mm Wire

use (2 inch) 2mm Pipe

Use PCC Foundation



Handwritten Signature

REVISION RECORD
 REVISION NO. DATE DF
 1

LEGEND



PROJECT TITLE / NO
 GSN/SITES

DRAWING TITLE

DRAWN BY
 Project Implementation Dept

CHECKED BY
 Project Implementation Dept

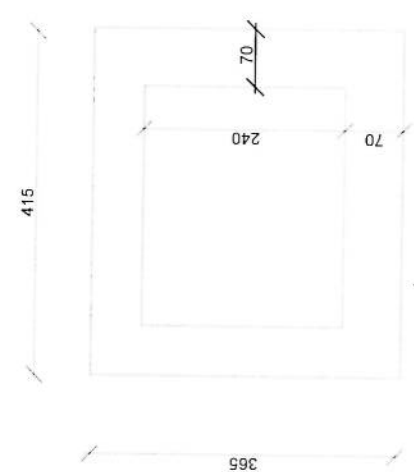
APPROVED BY
 Project Implementation Dept

SCALE: 1:100 @ A3

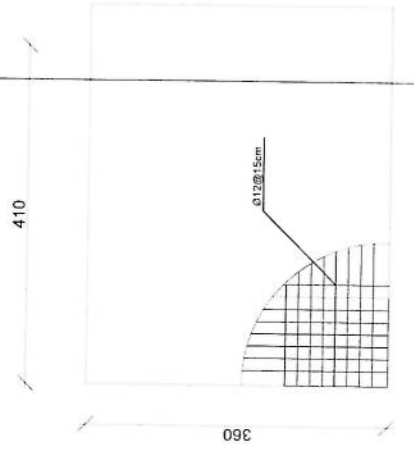
ACTUAL DATE DF

ISSUE DATE

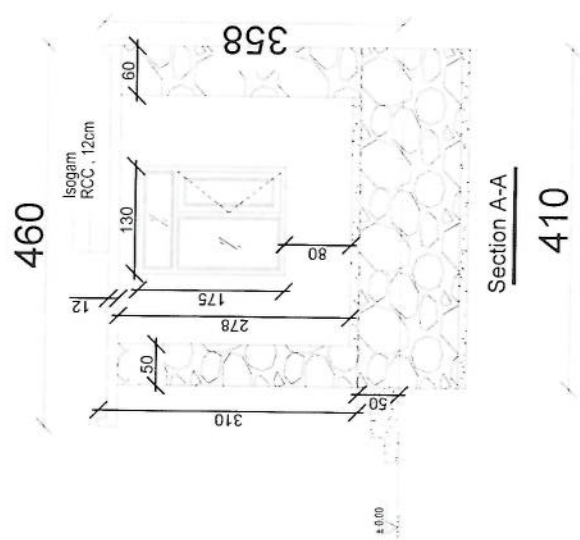
OWNER



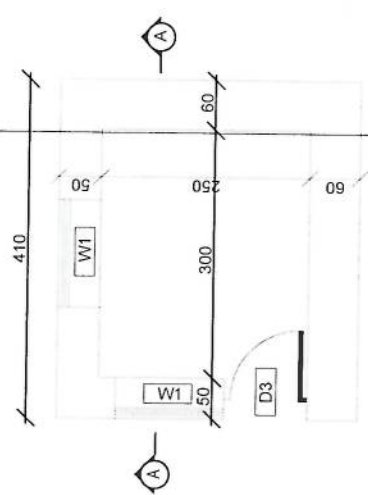
Guard room Excavation



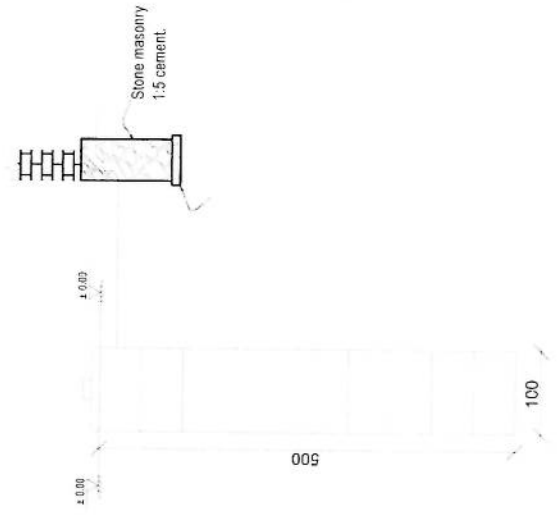
Guard Rebar Detail



Section A-A



Guard room



Well for toilet

[Handwritten signature]

REVISION RECORD
 NO. DATE DE
 1

LEGEND



PROJECT TITLE / NO
 GSM SITES

DRAWING TITLE

DRAWN BY
 Project Implementation Dept

CHECKED BY
 Project Implementation Dept

APPROVED BY
 Project Implementation Dept

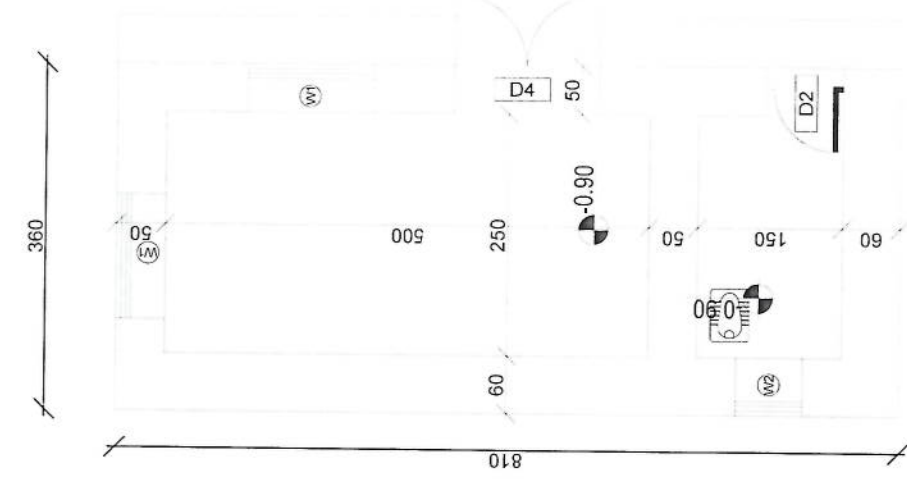
SCALE 1:100 @ A3

ACTUAL DATE

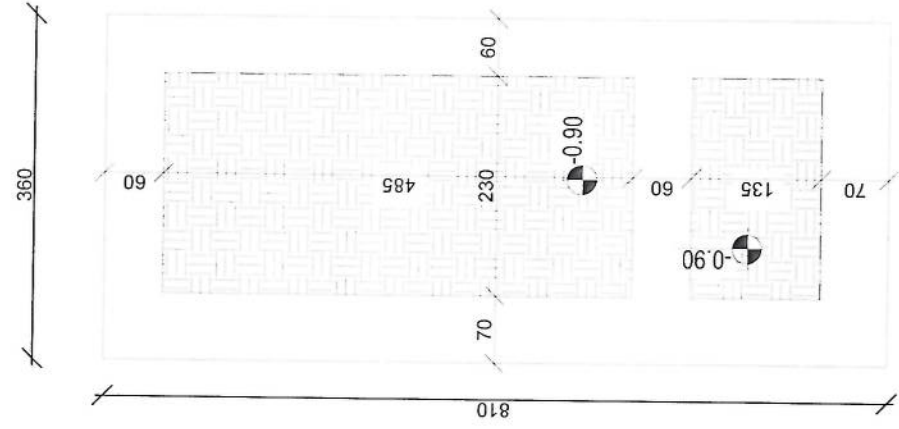
ISSUE DATE

OWNER

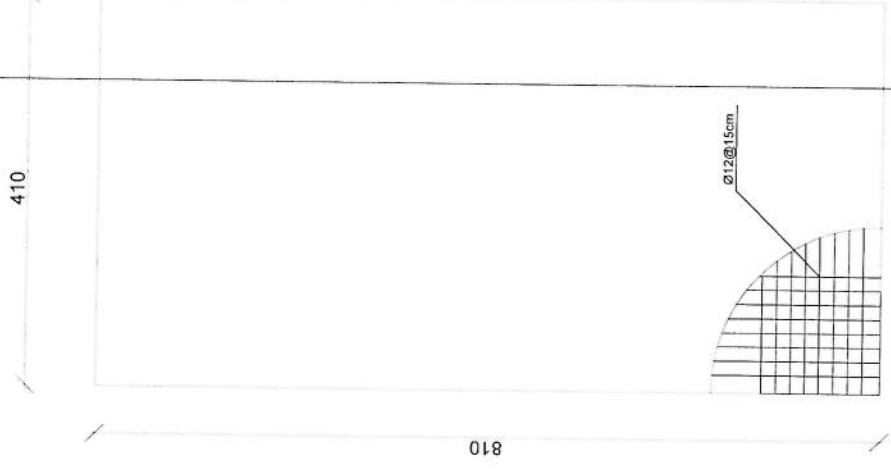
Salam Takoon
 2015



DG Room And Toilet



Excavation of Foundation



rebar details of DG Room and Toilet roof

REVISION RECORD

REVISION NO	DATE	DE
1		

LEGEND



PROJECT TITLE / NO

GSM STILLS

دetailed description in Arabic

DRAWING TITLE

دetailed description in Arabic

DRAWN BY

Project Implementation Dir

CHECKED BY

Project Implementation Dir

APPROVED BY

Project Implementation Dir

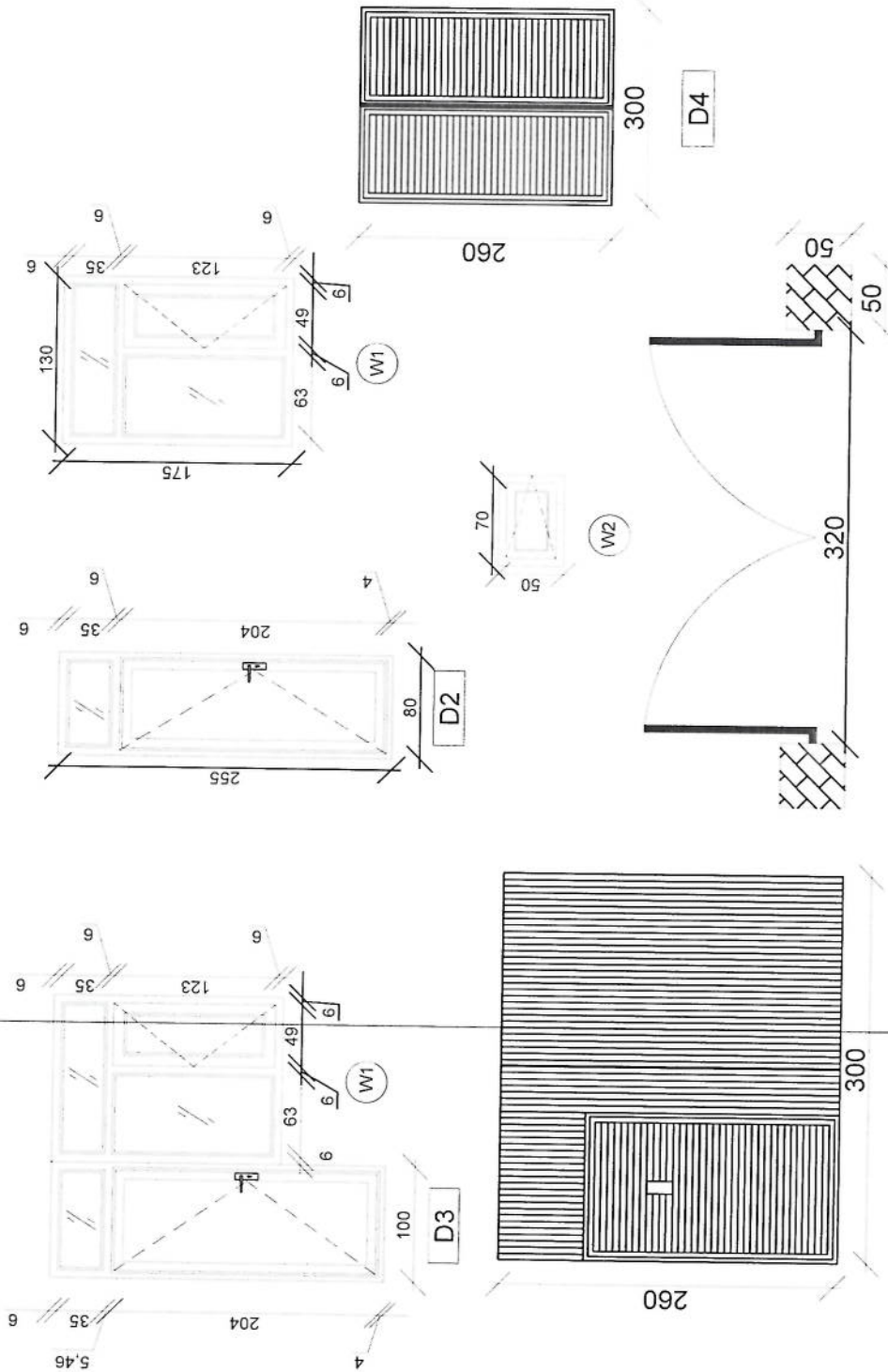
SCALE: 1:100 @ A3

ACTUAL DATE: DF

ISSUE DATE

OWNER

Salama International
 2011-2012



Doors And Windows Detail

REVISION RECORD		
REVISION NO	DATE	DE
1		

LEGEND:



PROJECT TITLE / NO
GSV SITES
موقع جسر جسر

DRAWING TITLE

DRAWN BY
Project Implementation Dir

CHECKED BY
Project Implementation Dir

APPROVED BY
Project Implementation Dir

SCALE
1:100 @ A3

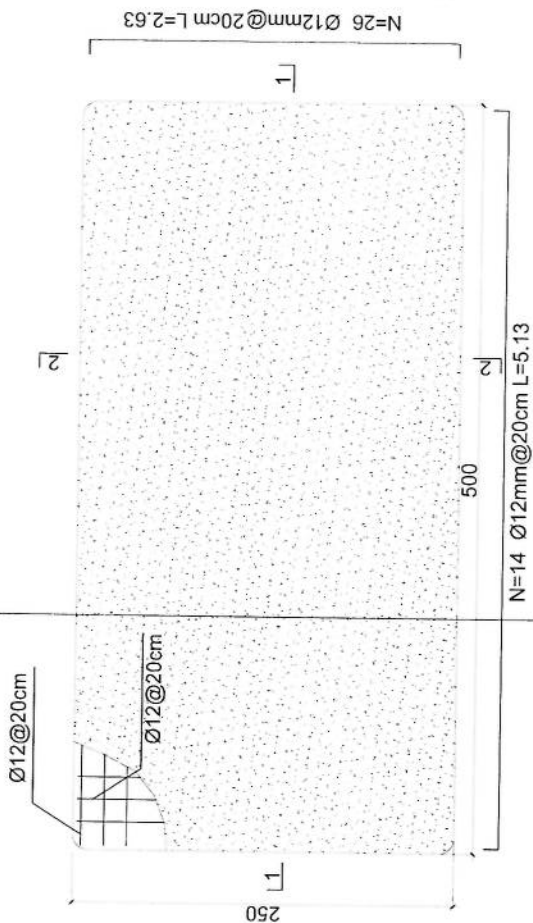
ACTUAL DATE
DF

ISSUE DATE

OWNER

Salamm Deconcrete
K.A.S.H.A
ESTABLISHMENT

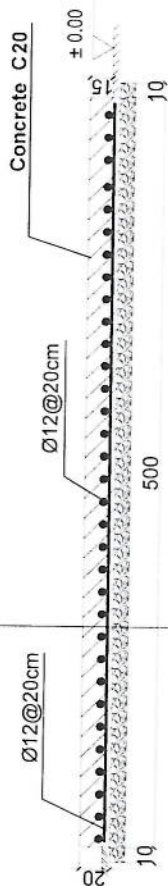
- Notes:
1. The foundation is adopts reinforced concrete, the concrete is C20; (C20-compressive strength is 20N/mm²); the foundation lays on a 10cm thick crush stone pad;
 2. Ø12: mild steel, rebars strength 210N/mm²
 3. minimum concrete cover for rebar is 3.5cm,
 4. All units are in cm
 5. All edges of the Slab should be curve



Generator Foundation



2-2 section



1-1 section

Generator Foundation

REVISION NO	DATE	DESCRIPTION
1		

LEGEND



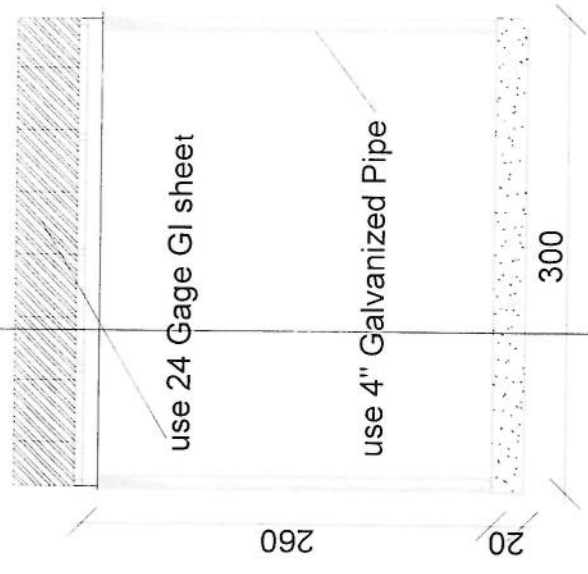
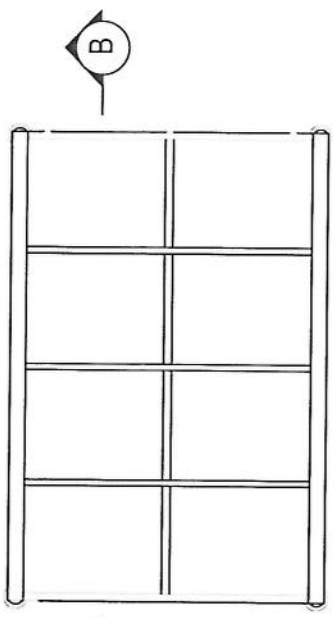
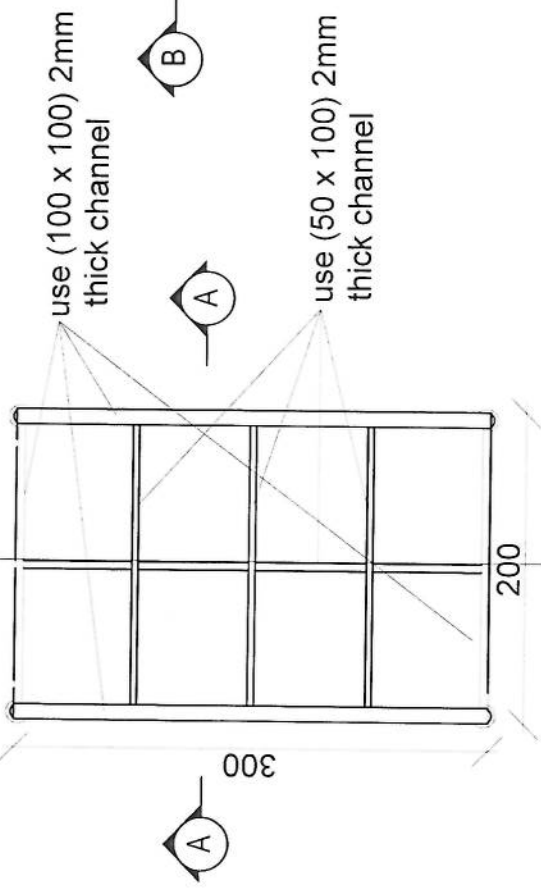
PROJECT TITLE / NO
GSV SITES

DRAWING TITLE

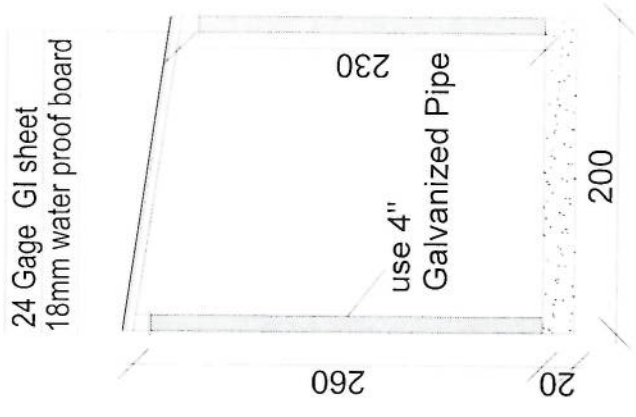
DRAWN BY: Project Implementation Dept
CHECKED BY: Project Implementation Dept

APPROVED BY: Project Implementation Dept

SCALE: 1:100 @ A3
ACTUAL DATE: / /
ISSUE DATE: / /
OWNER:



Section BB



Section AA

Handwritten signature in blue ink

REVISION RECORD		
REVISION NO	DATE	DE
1		

LEGEND



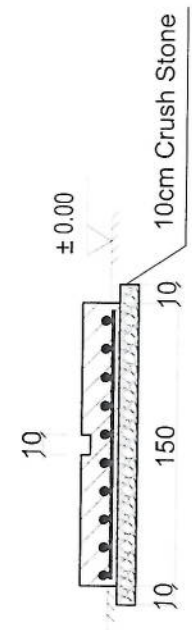
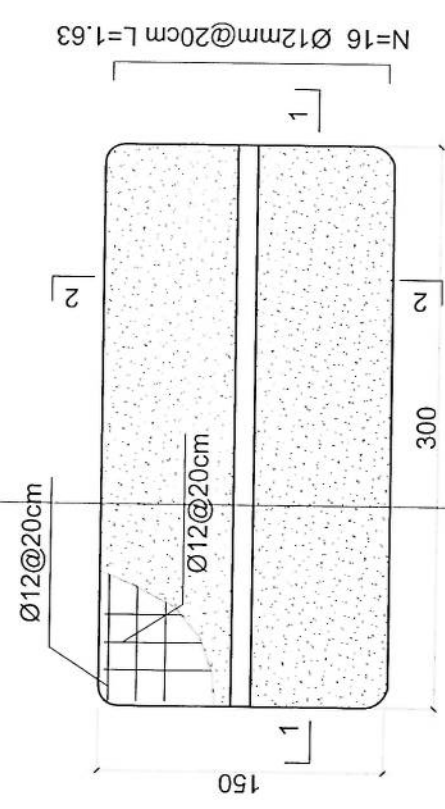
PROJECT TITLE / NO
GSN SITES
DRAWING TITLE

DRAWN BY
Project Implementation Dept
CHECKED BY
Project Implementation Dept

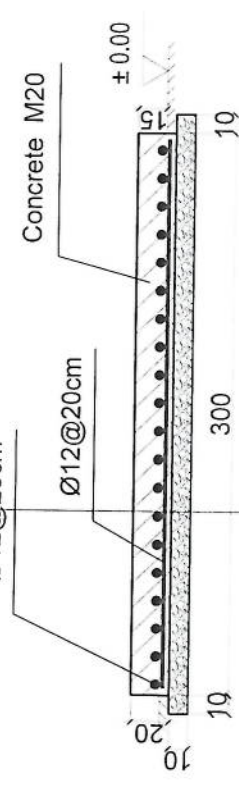
APPROVED BY
Project Implementation Dept
SCALE: 1:100 @ A3
ACTUAL DATE: DF
ISSUE DATE:
OWNER:

SALEM INNOVATION

- Notes:
1. The foundation is adopts reinforced concrete, the concrete is M20; (M20:compressive strength is 20N/mm²); the foundation lays on a 10cm thick crush stone pad;
 2. Ø12: mild steel, rebars strength 210N/mm²
 3. minimum concrete cover for rebar is 3.5cm,
 4. All units are in cm
 5. All edges of the Slab should be curve

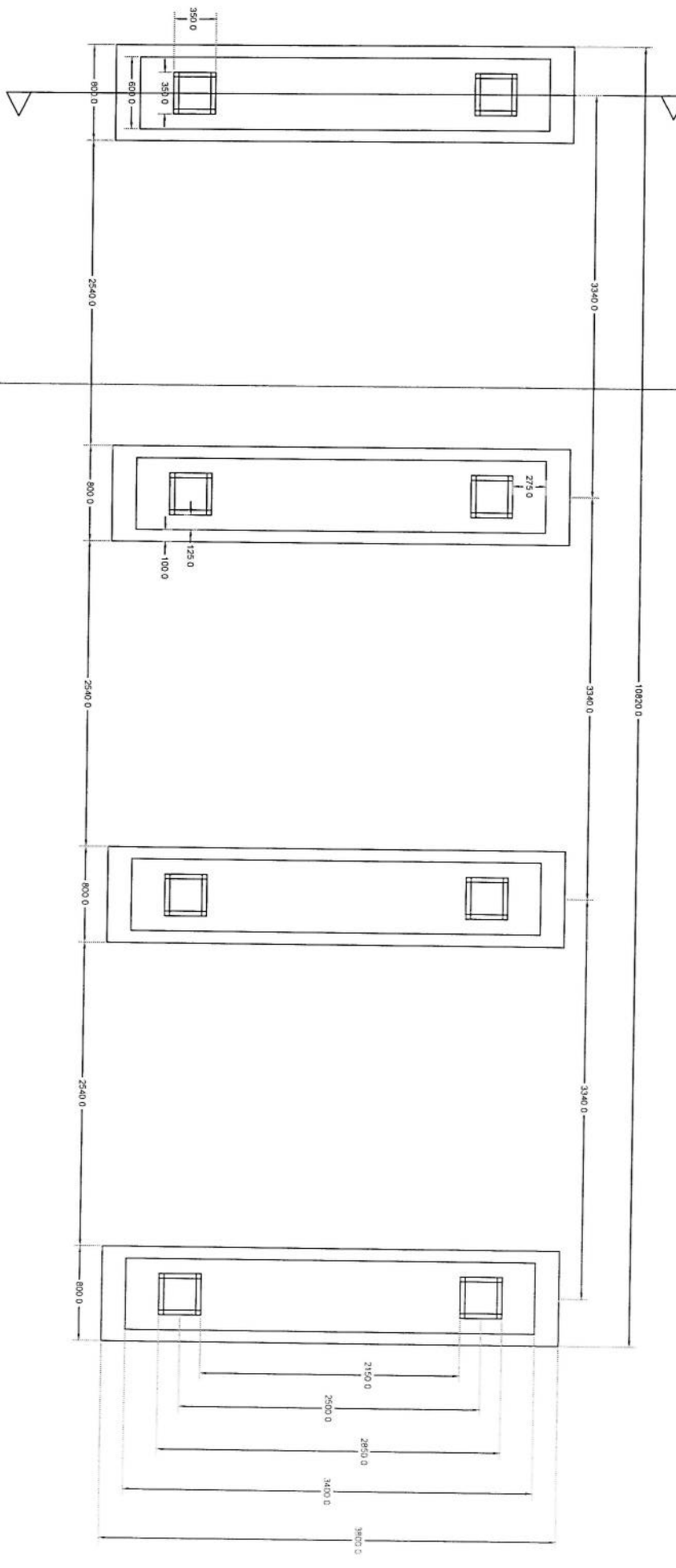


2-2 section



1-1 section

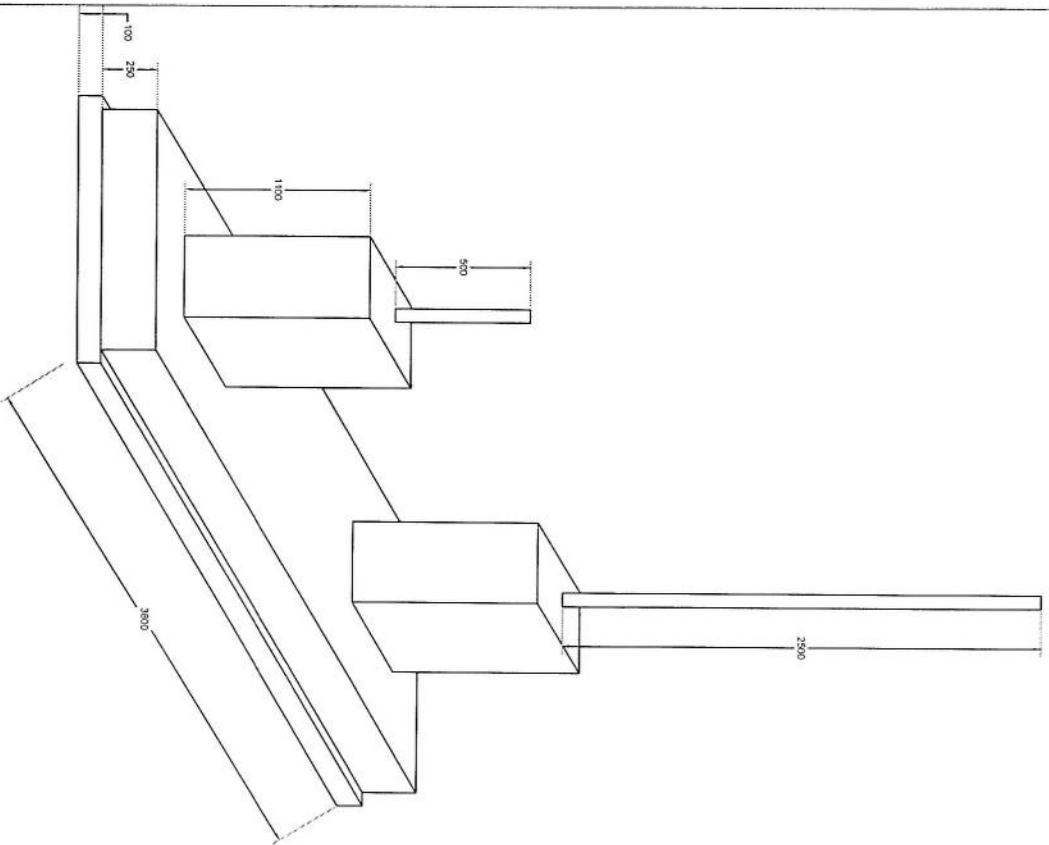
Outdoor BTS Foundation



Section A-A

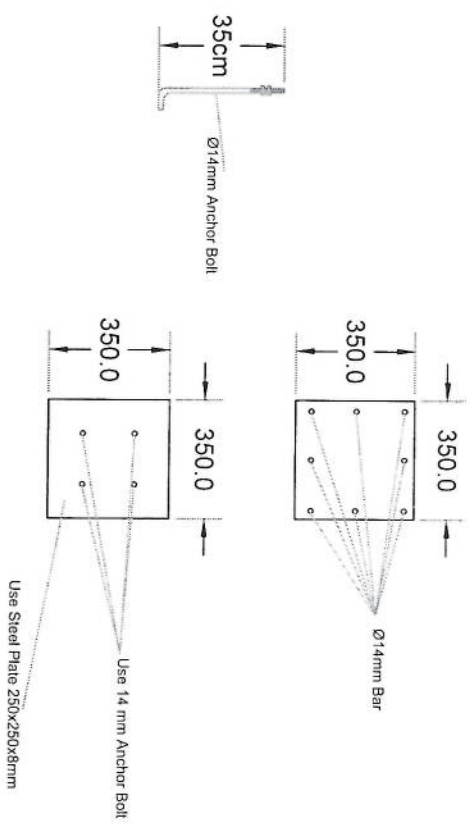
Foundation Plan

Handwritten signature



Foundation Isometric Plan

Handwritten signature



Column Detail

Handwritten signature

پروژه: سایت های GSM

موضوع: بیل مقادیر

تاریخ:

مترتب: دیپارتمنت RF@BSS

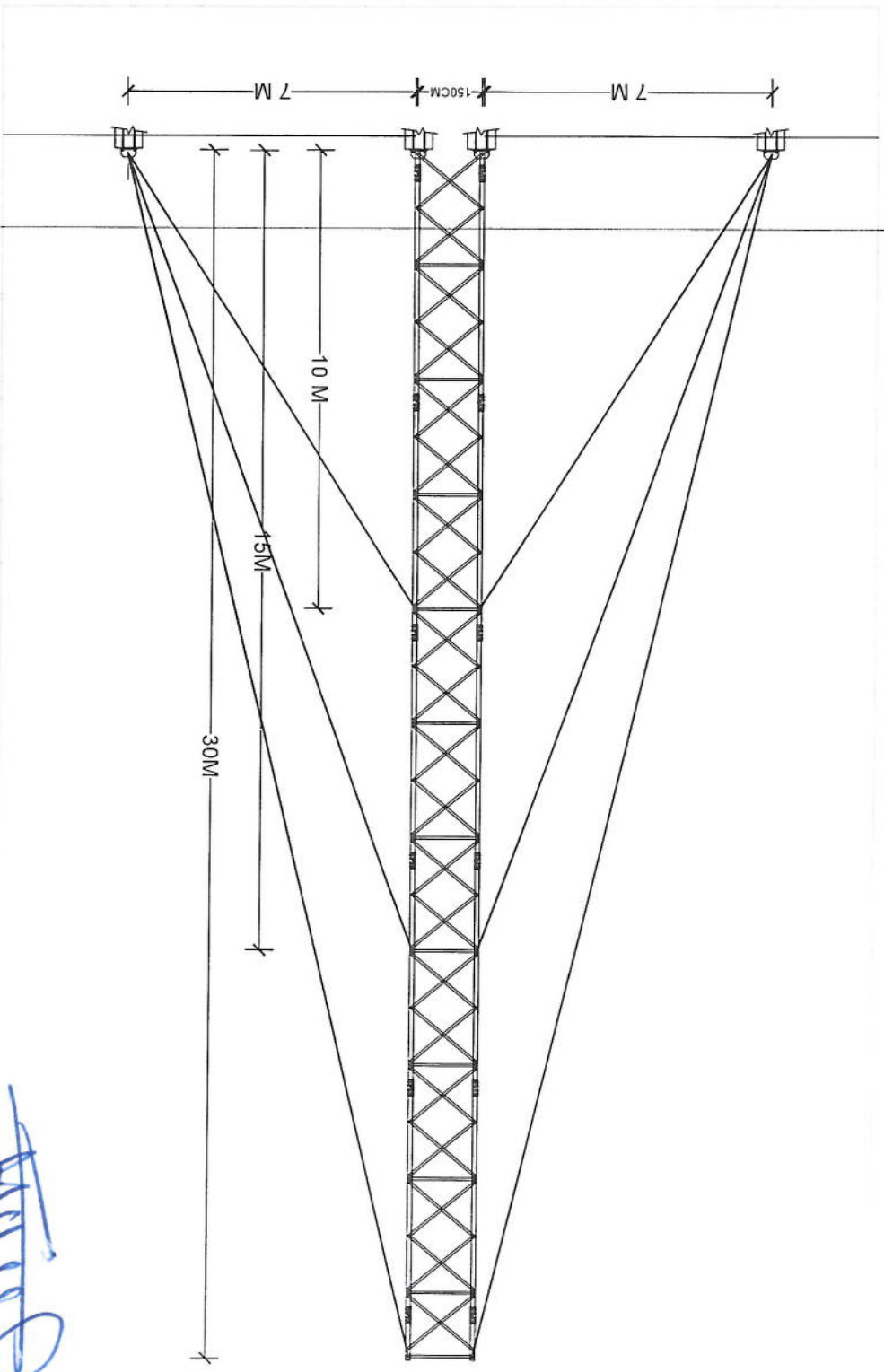
NO.	Description	Unit Item	Length (m)	Width (m)	Height (m)	Total Qty.	Total Budget / Item	
							Unit Cost (AFS)	Total Amount (AFS)
1	هموارکاری و آماده سازی سطحه برای کار ساختمانی: توضیحات: هموار نمودن و پاک کاری سطحه از وجود مواد اضافی و غیر قابل استفاده مانند خاک و خاشاک و غیره ، خاک های کهنه شده و غیره ضایعات ساختمانی باید به محل از قبیل تعیین شده انتقال داده شود. قبل از آغاز کار ساختمانی سطحه باید کاملا هموار باشد برای این منظور در صورت ضرورت کندنکاری و پرکاری باید صورت گیرد	1	15	15	225	Job		
2	کندنکاری تهباب اتاق محافظ جنراتور و تشناب: توضیحات: در کندنکاری تهباب ها راعایت زاویه 90 درجه الزامی بوده و برای جلوگیری از ریزش خاک و خاشاک در داخل تهباب ها خاک های کندنکاری شده باید به فاصله دورتر جابجا شود.	1	19.3	0.7	0.8	10.808	m3	
3	کندنکاری تهباب جنراتور و تانکی تیل : توضیحات: در کندنکاری تهباب ها راعایت زاویه 90 درجه الزامی بوده و برای جلوگیری از ریزش خاک و خاشاک در داخل تهباب ها خاک های کندنکاری شده باید به فاصله دورتر جابجا شود.	1	5.2	2.5	0.1	1.3	m3	
4	کندنکاری تهباب BTS : توضیحات: در کندنکاری تهباب ها راعایت زاویه 90 درجه الزامی بوده و برای جلوگیری از ریزش خاک و خاشاک در داخل تهباب ها خاک های کندنکاری شده باید به فاصله دورتر جابجا شود.	1	3.2	1.7	0.1	0.544	m3	
6	تیکی کاری تهباب اتاق محافظ اتاق جنراتور و تشناب توسط ماشین: توضیحات: تیکی کاری سطحه کندنکاری شده باید نظر به نوع و چگونگی خاک و مطابق به هدایت انجنیر سطحه صورت گیرد. استحکام سطحه تیکی کاری شده باید 95-98 فیصد در نظر گرفته شود.	1	19.3	0.70	5.49	m2		
8	تیکی کاری تهباب BTS : کاری سطحه کندنکاری شده باید نظر به نوع و چگونگی خاک و مطابق به هدایت انجنیر سطحه صورت گیرد. استحکام سطحه تیکی کاری شده باید 95-98 فیصد در نظر گرفته شود.	1	3.2	1.70	5.44	m2		
9	فرش کردن چمن در فرش های داخلی اتاق محافظ و تشناب : توضیحات: هموارکاری چمن در سطحه مطابق به نقشه و هدایت انجنیر سطحه باید صورت گیرد. مورد استفاده:چمن باکیفیت عالی، حداکثر سنبله آن 15 سانتی و حداقل سنبله 8 سانتی متر باشد و در ضخامت 15 سانتی متر فرش گردد.	1	21.95	1.00	0.15	3.29	m3	

10	0.54	0.10	1.70	3.20	m3	1	<p>فرش کردن چغل در تهیه BTS: هموار کاری چغل در سازه مطابق به نقشه و هدایت انجینر سازه باید صورت گیرد. استفاده چغل با کیفیت عالی، حداکثر سبوزان 15 سانتی و حداقل سبوز 8 سانتی متر باشد و در ضخامت 10 سانتی متر فرش گردد.</p>	<p>توضیحات: مواد مورد</p>
11	2.24	0.10	0.60	37.40	m3	1	<p>کانکریت ریزی بدون سیخ (PCC) برای کف تهیه های اتاق محافظ و تشناب : توضیحات: کانکریت ترکیب 1:2:4 به این منظور استعمال میگردد و مرطوب نگه داشتن (curing) سطح آن به مدت زمان حد اکثر 28 روز و حداقل 14 روز الزامی میباشد. قالب بندی پاک، سمیت تازه و با کیفیت عالی، چغل ورپگ پاک و شسته شده باید استفاده گردد. نظارت جدی از این روند توسط انجینر سازه صورت گیرد.</p>	
12	2.38	0.10	2.50	9.50	m3	1	<p>کانکریت ریزی بدون سیخ (PCC) برای فرش های داخلی اتاق محافظ، اتاق جنراتور و تشناب : توضیحات: کانکریت ترکیب 1:2:4 به این منظور استعمال میگردد و مرطوب نگه داشتن (curing) سطح آن به مدت زمان حد اکثر 28 روز و حداقل 14 روز الزامی میباشد. قالب بندی پاک، سمیت تازه و با کیفیت عالی، چغل ورپگ پاک و شسته شده باید استفاده گردد. نظارت جدی از این روند توسط انجینر سازه صورت گیرد.</p>	
13	1.10	1.00	1.00	1.10	m3	5	<p>کانکریت ریزی بدون سیخ (PCC) برای زینت های اتاق محافظ، تشناب و تهیه های cabl tray : توضیحات: کانکریت مارک ($f_c=3000psi$ (211 kg/cm² به این منظور استعمال میگردد و مرطوب نگه داشتن (curing) سطح آن به مدت زمان حد اکثر 28 روز و حداقل 14 روز الزامی میباشد. قالب بندی پاک، سمیت تازه و با کیفیت عالی، چغل ورپگ پاک و شسته شده باید استفاده گردد. نظارت جدی از این روند توسط انجینر سازه صورت گیرد</p>	
14	86.72	4.10	0.50	42.30	m3	1	<p>سنگ کاری برای اتاق محافظ ، اتاق جنراتور و تشناب: توضیحات: سنگ کاری باید با مساله ترکیب 1:4 صورت گیرد و مرطوب نگه داشتن آن به مدت زمان حد اکثر 28 روز و حداقل 14 روز الزامی میباشد. سنگ معدنی محلی با ابعاد تقریبی 30 در 30 سانتی متر در آن استفاده شود.</p>	
15	86.72	4.10	0.50	42.30	m2	2	<p>هنگام سنگ کاری اتاق محافظ و تشناب : کاری باید با مساله ترکیب 1:3 صورت گیرد و مرطوب نگه داشتن آن به مدت زمان حد اکثر 28 روز و حداقل 14 روز الزامی میباشد.</p>	<p>توضیحات: هنگام</p>
16	5.94	0.25	1.00	23.75	m3	1	<p>پرکاری اتاق محافظ، اتاق جنراتور و تشناب: توضیحات: چغل، ریگ، خاک، آب مخلوط گردد و سطح به سطح نیک کاری شود که ضخامت هر سطح آن بیشتر از 30 سانتی متر نباشد. همچنان ضخامت چغل نباید از 15 سانتی متر بیشتر باشد.</p>	
17	60.00			60.00	m	1	<p>فینش برای دیوار احاطوی و سیم خاردار بالا دیوار احاطوی: توضیحات: قطر دایره سیم خاردار باید در طول مسیر ثابت باشد و اندازه آن مطابق نقشه و هدایت انجینر سازه در نظر گرفته شود. نصب سیم خاردار با تمام اجزای آن مانند پایه های گلوبالز شده Y شکل و غیره صورت گیرد. فینش باید چهار ملی باشد خانه های باید شش در شش سانتی باشد</p>	
18	5.76	0.12	1.00	47.97	m3	1	<p>کانکریت سیخ دار (RCC) برای پوشش اتاق محافظ، اتاق جنراتور و تشناب: توضیحات: برای اعمار بام اتاق گرد و تشناب باید از کانکریت سیخ دار مارک $f_c=3000psi$ (211 kg/cm²) استفاده شود. چوب پاک و نو برای قالب بندی و سمیت تازه و با کیفیت همراه با ریگ و چغل تمیز و شسته شده بوا کانکریت ریزی ضروری است. سنجندگی آن مطابق به نقشه صورت گیرد. حد اقل زمان برای آبیاری 14 روز و حداکثر 28 روز میباشد.</p>	

19	کانکریت سیخ دار (RCC) برای سلب جزائور و تانگی تیل: توضیحات: برای اعمار سلب جزائور باید از کانکریت سیخ دار مارک (211) kg/cm^2 استفاده شود. جوب پاک و نو برای قالب بندی و سمف تازه و باکیفیت همراه با ریگ و چیل نمیز و شسته شده برا کانکریت ریزی ضروری است. سیخبندی آن مطابق به نقشه صورت گیرد. حد اقل زمان برای آبیاری 14 روز و حداکثر 28 روز میباشد.	1	m3	5.00	2.50	0.20	2.50	0.20	2.50	2.50	4.05	1.00	1.00	4.05	m2	1	توضیحات: $f_c=3000psi$ توضیحات: $f_c=3000psi$ (211 kg/cm^2) BTS برای اعمار سلب (RCC) برای سلب BTS برای اعمار سلب BTS باید از کانکریت سیخ دار مارک استفاده شود. جوب پاک و نو برای قالب بندی و سمف تازه و باکیفیت همراه با ریگ و چیل نمیز و شسته شده برا کانکریت ریزی ضروری است. سیخبندی آن مطابق به نقشه صورت گیرد. حد اقل زمان برای آبیاری 14 روز و حداکثر 28 روز میباشد.
20	کانکریت ریزی ضروری است. سیخبندی آن مطابق به نقشه صورت گیرد. حد اقل زمان برای آبیاری 14 روز و حداکثر 28 روز میباشد.	1	m3	3.00	1.50	0.20	1.50	0.20	1.50	3.00	0.90	1.50	0.20	3.00	m3	1	توضیحات: توضیحات: فرم فلزی
21	سافت و نصب سایه بان برای پوشش BTS: با تمام بیت ها پایه ها و جوب های وسایر مواد مورد ضرورت با پوشش آهن چادر گنچ 24 و استعمال ضد رنگ شامل این مورد بوده و ابعاد و مشخصات آن نظر به نقشه و چگونگی اجزای ساحوی صورت گیرد. چیل، بلوه و عایق کاری، استعمال نمود در جاهای مورد ضرورت، میخ و غیره با اجرای کار کامل.	1	lum	2.50	3.00		3.00		3.00	2.50				3.00	lum	1	توضیحات: توضیحات: فرم فلزی
22	ایزوگام برای پام اتاق محافظ، اتاق جزائور و تشناب: توضیحات: ایزوگام با کیفیت عالی باید بالای پام استعمال شود.	1	m2	47.97	1.00		1.00		1.00	47.97	47.97	1.00		47.97	m2	1	توضیحات: توضیحات: پلاستر سطح داخلی و بیرونی دیوارهای اتاق محافظ و تشناب: ضخامت پلاستر باید 15 ملی متر در نظر گرفته شود و از ترکیب 1:4 سمف، ریگ و مساله استفاده شود و سطح نهایی آن نهایی آن باید صاف باشد و برای رنگ مساعد باشد. مرطوب نگه داشتن و آبیاری آن باید حداقل 14 روز و حد اکثر 28 روز صورت گیرد. از ریگ پاک و شسته شده و سمف تازه و آب پاک در ترکیب مساله آن استفاده شود.
24	پلاستر چت اتاق محافظ و تشناب: پلاستر باید 15 ملی متر در نظر گرفته شود و از ترکیب 1:4 سمف، ریگ و مساله استفاده شود و سطح نهایی آن باید صاف باشد و برای رنگ مساعد باشد. مرطوب نگه داشتن و آبیاری آن باید حداقل 14 روز و حد اکثر 28 روز صورت گیرد. از ریگ پاک و شسته شده و سمف تازه و آب پاک در ترکیب مساله آن استفاده شود.	1	m2	53.72	1.00		1.00		1.00	53.72	53.72	1.00		53.72	m2	1	توضیحات: توضیحات: پلاستر چت اتاق محافظ و تشناب: پلاستر باید 15 ملی متر در نظر گرفته شود و از ترکیب 1:4 سمف، ریگ و مساله استفاده شود و سطح نهایی آن باید صاف باشد و برای رنگ مساعد باشد. مرطوب نگه داشتن و آبیاری آن باید حداقل 14 روز و حد اکثر 28 روز صورت گیرد. از ریگ پاک و شسته شده و سمف تازه و آب پاک در ترکیب مساله آن استفاده شود.
25	تجهه و نصب کلکین های چوبی برای اتاق محافظ، اتاق جزائور و تشناب: توضیحات: نصب کلکین چوبی یک جاره (یک شیشه بی) رنگ شده که اندازه آن در نقشه ها موجود است باید انجام شود. از جوب خشک روسی باید به این منظور کار گرفته شود و رنگ روغنی سفید برای جلوگیری از فرسایش زود رس آن صورت گیرد و همچنان قفلک دستگیره چیراس و سایر مواد مورد ضرورت آن در نظر گرفته شود.	1	m2	11.25	1.00		1.00		1.00	11.25	11.25	1.00		11.25	m2	1	توضیحات: توضیحات: تجهه و نصب کلکین های چوبی برای اتاق محافظ، اتاق جزائور و تشناب: توضیحات: نصب کلکین چوبی یک جاره (یک شیشه بی) رنگ شده که اندازه آن در نقشه ها موجود است باید انجام شود. از جوب خشک روسی باید به این منظور کار گرفته شود و رنگ روغنی سفید برای جلوگیری از فرسایش زود رس آن صورت گیرد و همچنان قفلک دستگیره چیراس و سایر مواد مورد ضرورت آن در نظر گرفته شود.
26	تجهه و نصب دروازه های چوبی برای اتاق محافظ و تشناب: دروازه چوبی با فرم افقی که ضد رنگ، رنگ، دستگیره و قفل و غیره ابزار مربوطه آن نیز شامل میباشد و ابعاد وسایر خصوصیات آن باید از روی نقشه و ساحه کاری تعیین گردد. و تهیه آن باید از جوب روسی خشک و قابل دسترس در افغانستان استفاده به عمل آید. ضخامت وسایز آن باید با نقشه مطابقت داشته باشد. رنگ ابتدایی و اخیر، دستگیره، قفل و غیره وسایل مربوطه آن باید برای کیفیت مرغوب باشد.	1	m2	9.20	1.00		1.00		1.00	9.20	9.20	1.00		9.20	m2	1	توضیحات: توضیحات: تجهه و نصب دروازه های چوبی برای اتاق محافظ و تشناب: دروازه چوبی با فرم افقی که ضد رنگ، رنگ، دستگیره و قفل و غیره ابزار مربوطه آن نیز شامل میباشد و ابعاد وسایر خصوصیات آن باید از روی نقشه و ساحه کاری تعیین گردد. و تهیه آن باید از جوب روسی خشک و قابل دسترس در افغانستان استفاده به عمل آید. ضخامت وسایز آن باید با نقشه مطابقت داشته باشد. رنگ ابتدایی و اخیر، دستگیره، قفل و غیره وسایل مربوطه آن باید برای کیفیت مرغوب باشد.
27		1	m2	4.05	1.00		1.00		1.00	4.05	4.05	1.00		4.05	m2	1	توضیحات: توضیحات: تجهه و نصب دروازه های چوبی برای اتاق محافظ و تشناب: دروازه چوبی با فرم افقی که ضد رنگ، رنگ، دستگیره و قفل و غیره ابزار مربوطه آن نیز شامل میباشد و ابعاد وسایر خصوصیات آن باید از روی نقشه و ساحه کاری تعیین گردد. و تهیه آن باید از جوب روسی خشک و قابل دسترس در افغانستان استفاده به عمل آید. ضخامت وسایز آن باید با نقشه مطابقت داشته باشد. رنگ ابتدایی و اخیر، دستگیره، قفل و غیره وسایل مربوطه آن باید برای کیفیت مرغوب باشد.

28	ساخت و نصب دروازه فلزی برای اتاق جنرالور بزرگ فلزی که شامل دست گیر، قفل، چیراس و غیره ابزار مورد ضرورت و همچنین استعمل ضد رنگ و رنگ نیایی و کار تمام مویگرد. ابعاد و محل نصب آن باید مطابق به نقشه صورت گیرد. مواد مورد استفاده: پلید آهن روسی موجود در افغانستان در ساخت آن استفاده گردد. ضخامت آن باید 2 میلی متر در نظر گرفته شود و رنگ خاکستری همراه با ضد زنگ و سایر وسایل مانند قفل، دستگیر غیره در آن در نظر گرفته شود.	1	m2	3.00	2.60	0.08	12.56	7.80	توضیحات: دروازه توضیحات: هموار
29	جفل (Crush aggregate) برای حویلی سایت: کاری جفل در ساحه مطابق به نقشه و هدایت انجیران ساحه. جفل با کیفیت عالی و پاک، دارای رنگ سفید، حداکثر سایز آن 3 سانتی و حداقل سایز 1.5 سانتی متر باشد.	1	m3	157.00					توضیحات: هموار توضیحات: نصب توضیحات: ایجاد چاه
30	تهیه و نصب کمود برای تثلیب: کمود یا تمام بست ها، پلید ها و تمام وسایل مورد ضرورت آن کار تمام. کمود ایرانی و برای تثلیب استفاده گردند.	1	pcs	1.00				1.00	توضیحات: ایجاد چاه اصول چاه فاضلاب برای تثلیب: برای فاضلاب تثلیب که شامل کندکاری چاه، تهیه و جانمایی چک کانکریتی سیخ دار داخل چاه، پلید توانی از چاه آلی تثلیب، سرپوش کانکریتی سیخ دار، رنگ اندازی در داخل و اطراف چک و سایر موارد مورد ضرورت نظر به نقشه و هدایت انجیر ساحه.
31	تهیه و نصب لین برق برای سوچ ها و گروپ های اتاق محافظ و تثلیب: استفاده: و ابر مسی عایق کاری شده تعداد هسته: مفرد (یک تار) سایز مقطع: 2.5 ملی متر مربع رنگ: آبی + سرخ و نسواری، سیاه	22	m				22.00	مواد مورد تهیه و نصب لین برق برای سوچ ها و گروپ های اتاق محافظ و تثلیب: استفاده: و ابر مسی عایق کاری شده تعداد هسته: مفرد (یک تار) سایز مقطع: 2.5 ملی متر مربع رنگ: آبی + سرخ و نسواری، سیاه	
32	تهیه و نصب لین برق برای سوچ های اتاق محافظ: استفاده: و ابر مسی عایق کاری شده تعداد هسته: مفرد (یک تار) سایز مقطع: 2.5 ملی متر مربع رنگ: آبی + سرخ و نسواری، سیاه	40	m				40.00	مواد مورد تهیه و نصب لین برق برای سوچ های اتاق محافظ: استفاده: و ابر مسی عایق کاری شده تعداد هسته: مفرد (یک تار) سایز مقطع: 2.5 ملی متر مربع رنگ: آبی + سرخ و نسواری، سیاه	
33	اصول فوندیشن سولر سیستم مطابق نقشه		m3				2.25		
34	تهیه و نصب سوچ: مواد مورد استفاده: بستیک 20 امپیره که تمام ابزار آلات و بسته بندی های آن شامل باشد.	3	pcs				3.00		
35	تهیه و نصب ساکت: استفاده: بستیک 20 امپیره که تمام ابزار آلات و بسته بندی های آن شامل باشد.	3	pcs				3.00		
36	تهیه و نصب چراغ (لایت) برای نگهبان و حویلی: استفاده: چراغ های سطحی و دیواری کپ با هر تیوب مهه تمام پرزه جات و صل کننده های مربوطه	5	pcs				5.00		
37	تهیه و نصب فیوز پاکس: استفاده: سه عدد سرکت بریکر (PCS 16A/AC 2 and PCS 63A/AC 1) مهه تمام پرزه جات و وصل کننده های مربوطه. فیوز پاکس باید داخل شاتر و با اطاق جنرالور نصب گردند.	1	pcs				1.00		
Grand Total									

(Handwritten signature)



Handwritten signature in blue ink.

PROJECT:

30M GUYED MAST TOWER OF AFGHAN TELECOM

TITLE:

TOWER DETAIL (ELEVATION)

SCALE

DRAWN

DESIGNED

CHECKED

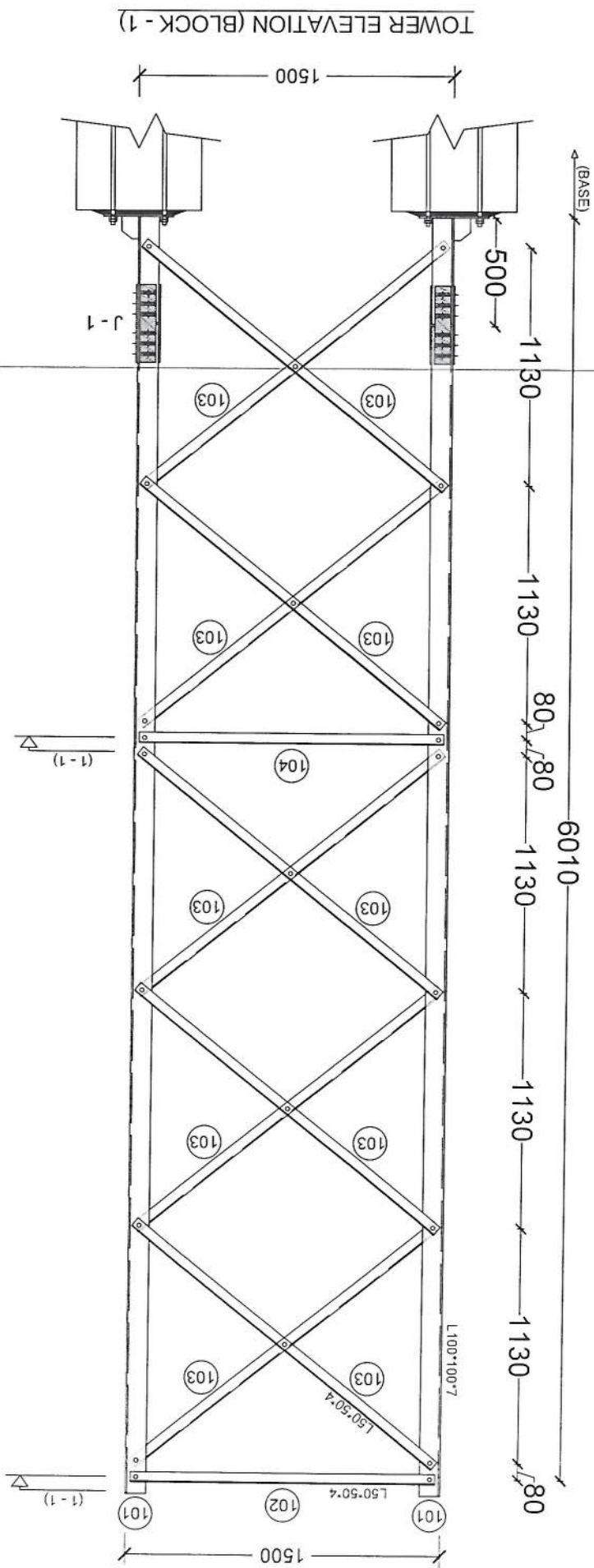
APPROVED

DATE

ORG. NO.

Salaam - TWR30GM - 00

REVISION



[Handwritten signature]

PROJECT: 30M GUYED MAST TOWER OF AFGHAN TELECOM

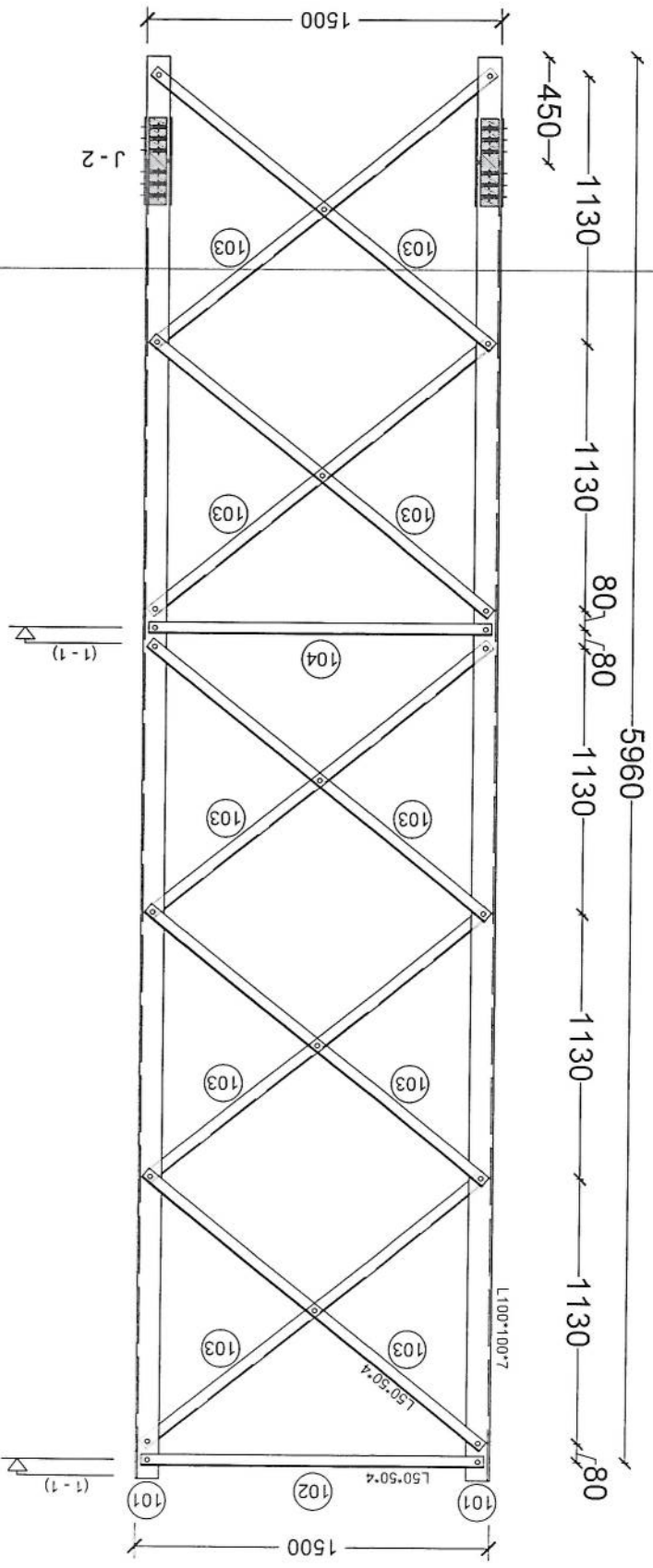
TITLE: TOWER DETAIL (BLOCK - 01)

SCALE	DRAWN	DESIGNED	CHECKED	APPROVED	DATE

ORG. NO. Salaam - TWR30GM - 01

REVISION

TOWER ELEVATION (BLOCK - 2)



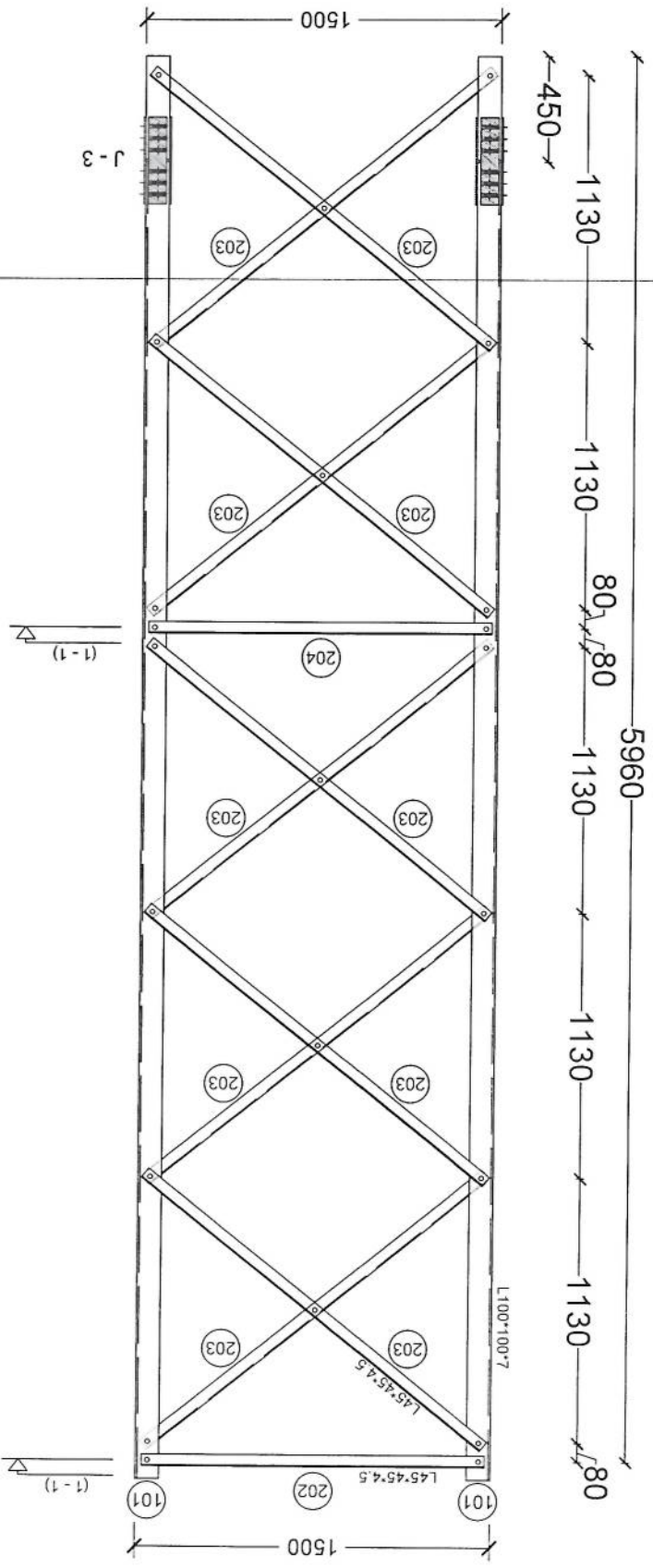
[Handwritten signature]

PROJECT: 30M GUYED MAST TOWER OF AFGHAN TELECOM

TITLE: TOWER DETAIL (BLOCK - 02)

SCALE	DRAWN	DESIGNED	CHECKED	APPROVED	DATE
ORG. NO.	Salaam- TWR30GM - 02				REVISION

TOWER ELEVATION (BLOCK - 3)



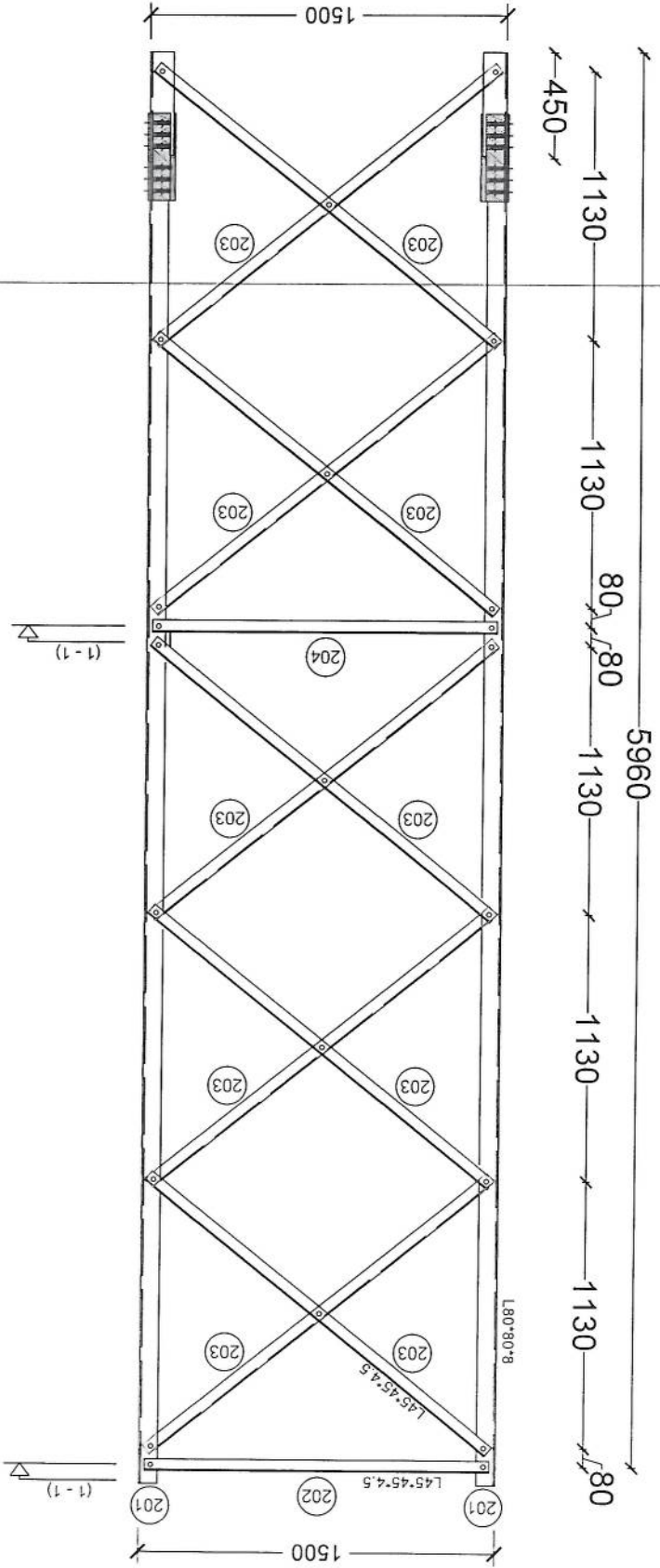
[Handwritten signature]

PROJECT:
30M GUYED MAST TOWER OF AFGHAN TELECOM

TITLE:
TOWER DETAIL (BLOCK - 03)

SCALE	DRAWN	DESIGNED	CHECKED	APPROVED	DATE
ORG. NO.	Salaam - TWR30GM - 03				REVISION

TOWER ELEVATION (BLOCK - 4)



[Handwritten signature]

PROJECT:
30M GUYED MAST TOWER OF AFGHAN TELECOM

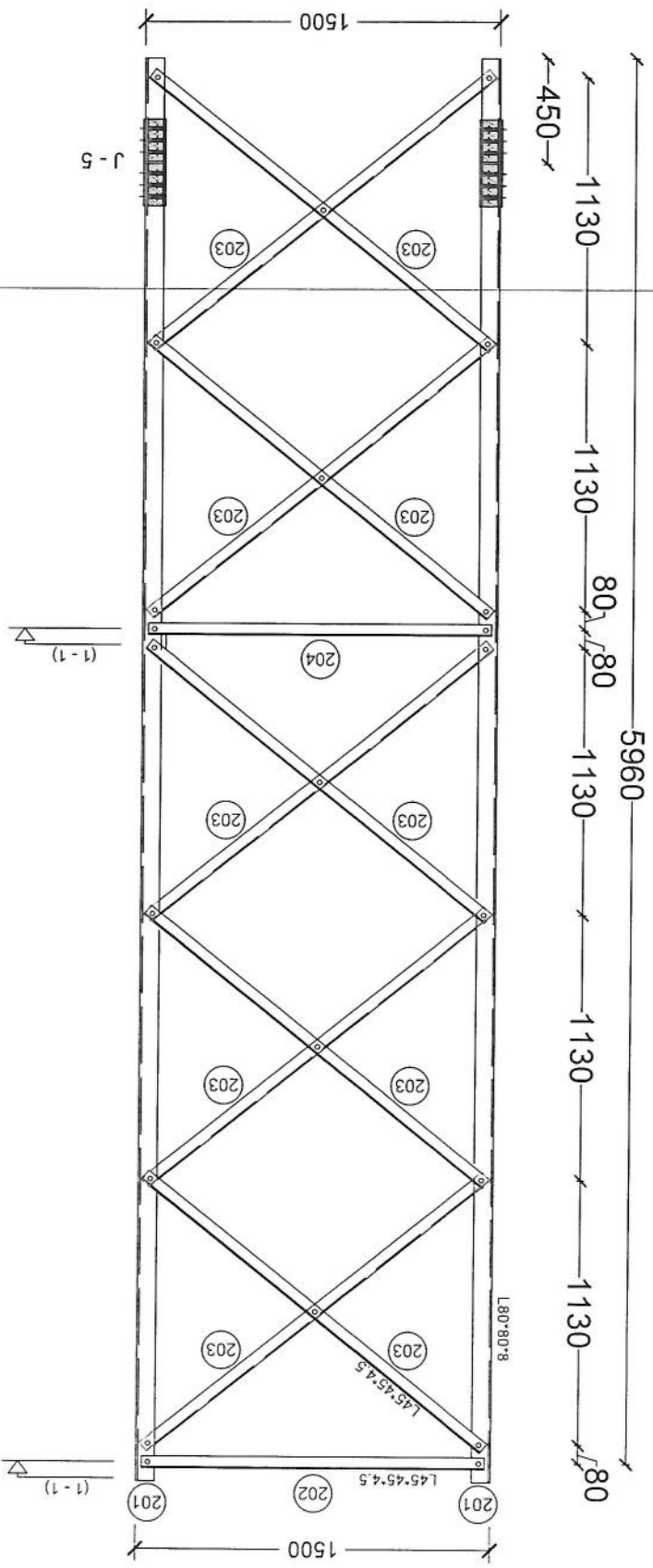
TITLE:
TOWER DETAIL (BLOCK - 04)

SCALE	DRAWN	DESIGNED	CHECKED	APPROVED	DATE

ORG. NO. Salaam - TWR30GM - 04

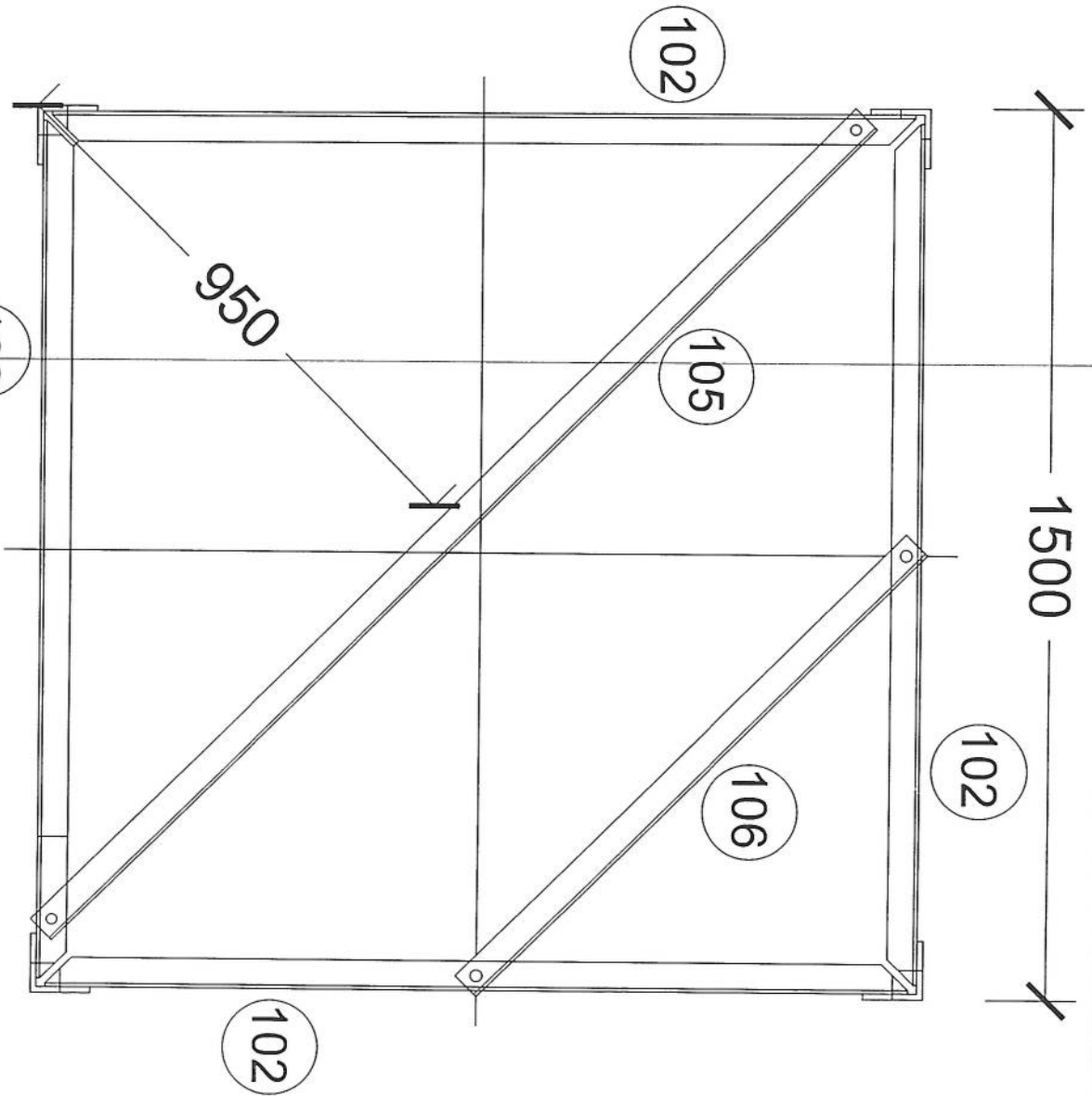
REVISION

TOWER ELEVATION (BLOCK - 5)



[Handwritten signature]

PROJECT:				
30M GUYED MAST TOWER OF AFGHAN TELECOM				
TITLE:				
TOWER DETAIL (BLOCK - 05)				
SCALE	DRAWN	DESIGNED	CHECKED	APPROVED
ORG. NO.	Salaam - TWR30GM - 05			REVISION



1 - 1

Handwritten signature

PROJECT:
30M GUYED MAST TOWER OF AFGHAN TELECOM

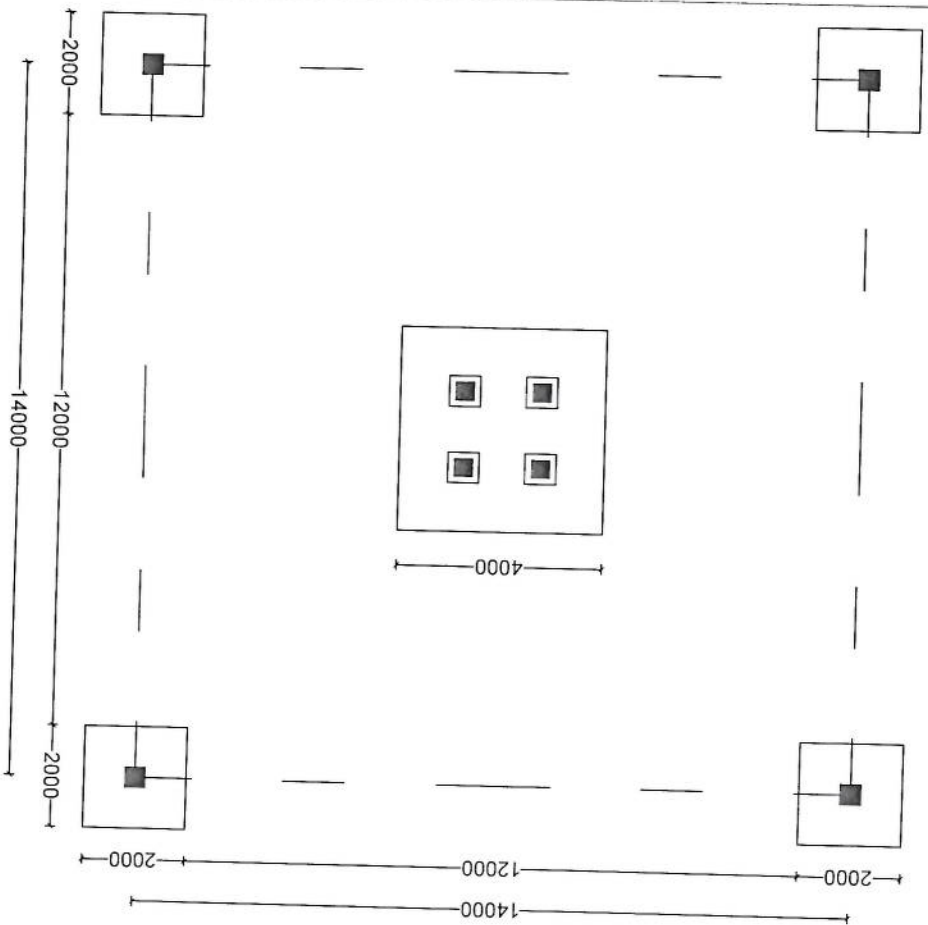
TITLE:
LADDER DETAILS

SCALE	DRAWN	DESIGNED	CHECKED	APPROVED	DATE

ORG. NO. Salaam - TWR30GM - 06

REVISION

FOUNDATION PLAN



[Handwritten Signature]

PROJECT: 35M GUYED MAST TOWER IN AFGHANISTAN TLICOM

TITLE: FOUNDATION PLAN

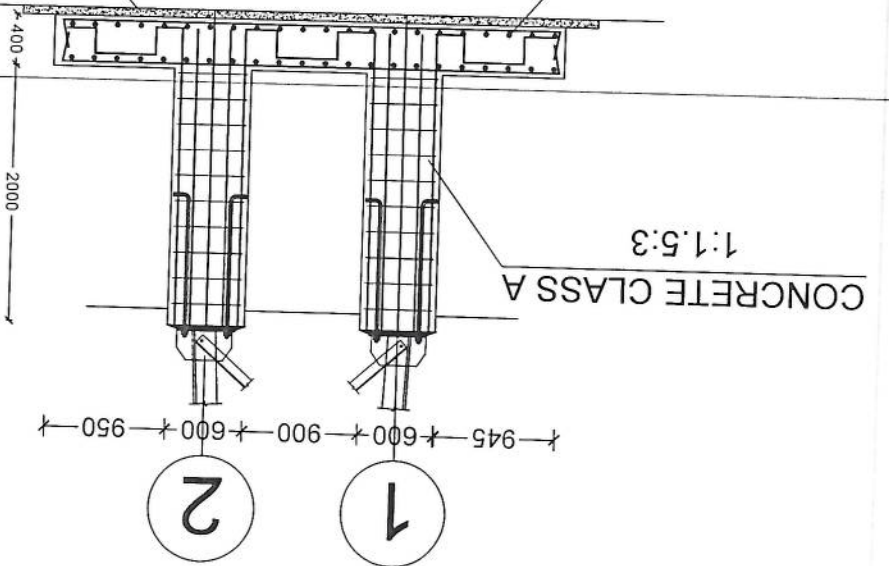
SCALE	DRAWN	DESIGNED	CHECKED	APPROVED	DATE

ORG. NO. Salaam - TWR30GM - 01

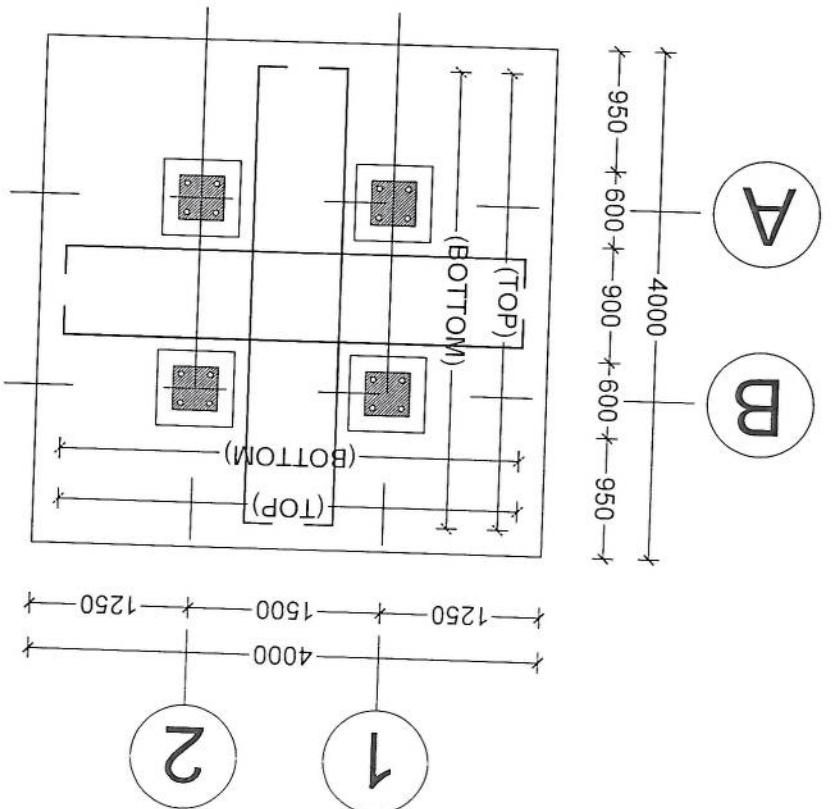
REVISION

FOUNDATION ELEVATION

STEEL CHAIR CLASS "E" (1:4:8)
 100 TH, BLINDING CONC CLASS "E" (1:4:8)



FOUNDATION PLAN



BAR BENDING SCHEDULE

MARK	SIZE (MM)	NO	CUT LENGTH (MM)	SHAPE	WEIGHT (KG)
01	Ø 18	88	4400		
02	Ø 22	64	2340		
03	Ø 16	16	1300		
04	Ø 12	60	2100		
05	Ø 16	15	1760		

Handwritten signature

PROJECT:

35M GUYED MAST TOWER IN AFGHANISTAN TILLOOM

TITLE:

FOUNDATION PLAN

SCALE:

DRAWN:

DESIGNED:

CHECKED:

APPROVED:

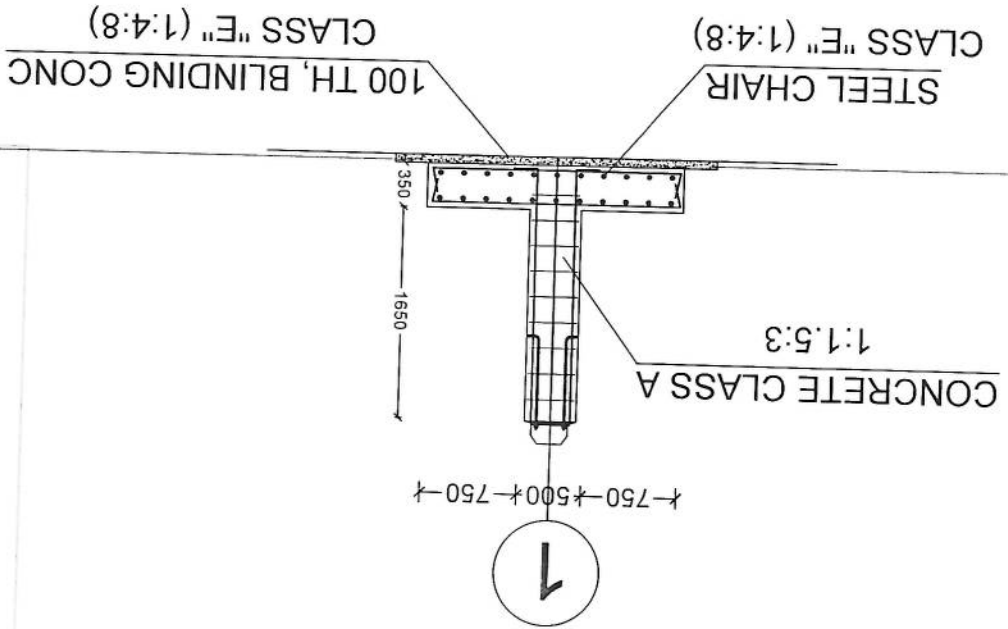
DATE:

ORG. NO.

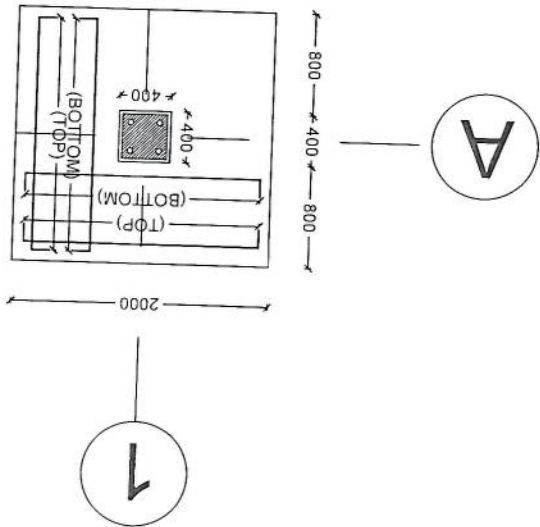
Salaam - TWR30GM - 02

REVISION

FOUNDATION FOR CABLE ELEVATION



FOUNDATION FOR CABLE



BAR BENDING SCHEDULE

MK	SIZE (MM)	NO	CUT LENGTH (MM)	SHAPE	WEIGHT (KG)
01	Ø 18	40	2400		
02	Ø 22	64	2300		
03	Ø 18	16	1200		
04	Ø 12	40	1700		

Handwritten signature

PROJECT:

35M GUYED MAST TOWER IN AFGHANISTAN TLICOM

TITLE:

FOUNDATION PLAN

SCALE

DRAWN

DESIGNED

CHECKED

APPROVED

DATE

ORG. NO.

Salaam - TWR30GM - 03

REVISION