



امارت اسلامی افغانستان  
ریاست عمومی شرکت های امارتی



د افغانستان اسلامی امارت  
د امارتی شرکتونو لوی ریاست



د افغان تیلی کام مخابراتی امارتی شرکت لوی ریاست  
د مالی او اداری معاونیت  
د تدارکاتو ریاست  
د پیرو دلو امریت  
د تخنیکي او اجناسو پیرو دلو مدیریت

(موضوع: اعمار احاطه سایت جدید GAZ229 و ملزومات مورد ضرورت آن واقع ولسوالی اجرستان ولایت غزنی)

شماره درخواست نرخدهی: {1366}

تاریخ صدور درخواست نرخدهی به قمری: {1446/4/27}

تاریخ صدور درخواست نرخدهی به شمسی: {1403/8/9}

جنس فوق ضرورت : معاونیت عملیاتی بیسیم (آمریت RF&BSS)

## تاریخ ترتیب استعلام: ( 27 / 4 / 1446 )

- (1) اداره {نام اداره تدارکاتی را درج کنید} تخصیص بودجه لازم برای تدارک اجناس/ خدمات غیر مشورتی مندرج این درخواست را دارد.
- (2) آفر سربسته شما الی {تاریخ و وقت را درج کنید} یا قبل از آن به دفتر {مدیریت خریداری امریت تهیه و تدارکات شرکت افغان تیلیکام} تسلیم داده شود.
- (3) آفر ها نیکه بعد از میعاد تسلیمی ارائه گردند، بدون اینکه باز شود مسترد می گردد. پاکت حاوی آفر باید به صورت واضح عبارت نرخ برای {نام اجناس / خدمات غیر مشورتی را درج کنید} نشانی شده باشد.
- (4) آفر ارائه شده در آفرها باید الی مدت (30) روز تقویمی سر از تاریخ ختم میعاد تسلیمی آفرها اعتبار داشته باشد.
- (5) در صورت تغییر در مقدار نیازمندی، اداره می تواند مقدار نیازمندی تقاضا شده را الی (25) فیصد زیاد و یا کم نماید، مشروط به اینکه قیمت مجموعی آن از حدود صلاحیت پولی برای درخواست نرخ گیری تجاوز ننماید.
- (6) ترجیح داخلی مطابق حکم چهارم طرز العمل تدارکات قابل اجرا است. {مورد ترجیح داخلی و فیصدی آنرا درج نمائید}.
- (7) آفر گشائی در محضر عام حتمی نبوده و فرمایش دهنده مکلف به قبول نازلترین نرخ نمی باشد. در صورت رد هر یک یا تمام آفرها فرمایش دهنده کدام مسؤلیت در قبال داوطلب تهیه/ارائه کننده ندارد.
- (8) آفر دهنده اسناد ذیل را با آفر خویش ضمیمه می نماید:
  - 1- جواز تجارتي/ فعالیت/ کار قابل اعتبار؛
  - 2- نمبر تشخیصیه مالییه؛
  - 3- اجازه نامه تولید کننده (در صورت لزوم).
  - 4-
- (9) سند نرخ گیری تکمیل و توسط شخص با صلاحیت یا نماینده تهیه/ ارائه کننده در هر صفحه مهر امضاء شده باشد. نام کارمند صادر کننده درخواست نرخ گیری:

امضاء هیئت

امضاء هیئت

امضاء هیئت

## جدول اقلام و قیمت ها

شماره	اسم و تشریح با مشخصات تخنیکي اقلام	واحد	مقدار	قیمت فی واحد به افغانی	قیمت مجموعی به افغانی
1	اعمار احاطه سایت GAZ229 از FENCE ولایت غزنی منطقه بیرکه ولسوالی اجیرستان با گارد روم و تشناب توسط سنگ کاری مطابق مشخصات ضمیمه کوردینات سایت جدید غزنی: 33.531271 - 67.266941		1		
2	اعمار اطاق جنراتور توسط سنگ کاری و همچنان اعمار یک سلب جنراتور در سایت GAZ229 مطابق مشخصات ضمیمه	PCS	1		
3	اعمار یک سلب بطری بانک BTS همراه با سایبان آن در سایت GAZ229 مطابق مشخصات ضمیمه	PCS	1		
4	اعمار فونڈیشن سولر سیستم مطابق مشخصات ضمیمه	PCS	1		
5	انتقال از گدام مهتاب قلعه ولایت کابل و نصب تاور 40 متره گرین فیلد در سایت جدید GAZ229 مطابق مشخصات ضمیمه	PCS	1		
6	اعمار سرک به طول 2000 متر به عرض 3 متر بطور خاکی برای عبور و مرور موتر (بشمول HARD CUTTING وغیره)	PCS	1		

- داوطلب مکلف است که جنس را طبق مشخصات درج شده در استعمال هذا تهیه و تدارک نماید، در صورتیکه از جانت داوطلب در مشخصات فوق الذکر تغییرات وارد گردد آفر وی باطل پنداشته میشود.

نوت: بازدید از ساحه لازمی میباشد.

1. معیاد برای ساختمان سایت از تاریخ عقد قرارداد 35 الی 42 روز.
2. اخذ تاییدی کوردنیت برای ساختمان از شعبه نیازمند (تخنیکي بیسیم).
3. اخذ 10% پول بخاطر تامینات از قیمت مجموعی برای 6 ماه بعد از تسلیمی سایت.
4. قیمت در بل احجام کاری لازمی میباشد.
5. در صورت عدم ضرورت به اعمار فونڈیشن سولر سیستم نظر به ساحه از آن صرف نظر میگردد.

✓ په هره تدارکاتی پروسه کی چی یو شرکت د اړونده نرخ اخیستنې استعمال مطابق د اجناسو، خدماتو او ساختمانی چارو د تهیه او ترسره کولو لپاره گټونکی وبل شی او قیمت یی له (100000) سل زره افغانیو څخه لوړ وی مخکی له دی چی د برنده گی اطلاعیه ترلاسه کړی باید له مجموعی قیمت څخه 10% لس فیصده د تضمین په ډول د افغان ټیلی کام مخابراتی امارتی شرکت بانکی حساب ته جمع او اصلی اویز یی د مالی محترم ریاست له تصدیق څخه وروسته د تهیه او تدارکاتو ریاست پیروډلو آمریت ته تسلیم کړی.

✓ که چیرته کوم گټونکی شرکت دلس فیصده تضمین له ورکولو څخه انکار وکړی شرکت به یی د افغان ټیلی کام مخابراتی امارتی شرکت په تورلیست کی ثبت کپړی او د یوکل لپاره به د افغان ټیلی کام مخابراتی امارتی شرکت دخوش خرید له لاری په تدارکاتی پروسوکی گډون نه شی کولای.

✓ که چیرته د گټونکی شرکت لخوا غوښتل شوی اجناس/خدمات په وخت سره تهیه او اماده نه شی یعنی شرکت ونه توانیږی چی اجناس/خدمات/ساختمانی چاری تهیه او ترسره کړی دنه تهیه کولو په صورت کی به د شرکت تضمین دیوکل په پار افغان ټیلی کام مخابراتی امارتی شرکت سره پاتی وی او شرکت به یی په تورلیست کی شاملیږی یوکل وروسته به یی بیرته تضمین شرکت ته سپارل کپړی.

✓ پورته ذکرشوی پریکړی د شاروالی جواز لرونکو لپاره د تطبیق وړ نه دی.

مجموع قیمت به ارقام بشمول مالیات: عدد

مجموع قیمت به حروف بشمول مالیات:
مجموع مبلغ مالیات به ارقام و حروف:
مجموع قیمت به ارقام بدون مالیات: عدد (قابل پرداخت)
مجموع قیمت به حروف بدون مالیات (قابل پرداخت)
مدت ضمانت (ورانتی/ گرنٹی) بعد از تاریخ اكمال:
مشخصات ضم پیشنهاد می باشد:

## مشخصات تخنیکي اجناس

شماره	اقلام	مشخصات
	<b>آدرس مشخص شرکت:</b> <b>ایمیل آدرس شرکت:</b>	
	اسم تهیه/ ارائه کننده: اسم شخص یا نماینده با صلاحیت تهیه/ ارائه کننده: امضای شخص یا نماینده تهیه/ ارائه کننده: تاریخ: <b>شماره تلفون حتمی:</b>	مهر تهیه/ ارائه کننده

یادداشت: فرمایش گیرنده کاپی رهنمود، ساخت و مدل، بروشور و یا فهرست تجهیزات یا خدماتی را که اكمال می نماید  
 ضمیمه نماید. معلومات فوق جهت ارزیابی مؤثر آفرها استفاده می گردد.

## شرایط تدارک و پرداخت

شرایط ذیل صرف با موافقه تحریری فرمایش دهنده قابل تغییر می باشد.

- (1) تهیه کننده مکلف به پرداخت تأمینات و تضمینات می باشد، تأمینات از سر جمع پول 5 الی 15 فیصد اخذ میگردد و بعد از تکمیل و رانتی به اکانت شرکت انتقال میگردد.
- (2) بعد از اكمال خدمات غیر مشورتی/ تهیه اجناس، تهیه/ ارائه کننده باید نسخه اصلی و (2) کاپی بل (Invoice) را به فرمایش دهنده تسلیم نماید؛
- (3) پرداخت توسط فرمایش دهنده، طی مدت (30) روز کاری درمقابل مقدار واقعی اجناس/خدمات غیر مشورتی تهیه شده صورت می گیرد.

(4) فرمایش دهنده میتواند در حالات ذیل با ارسال اطلاعیه کتبی به تهیه/ارائه کننده، امر خریداری را کاملاً یا قسملاً فسخ نماید:

- 1- تهیه/ارائه کننده موفق به تحویل بخش یا تمام اجناس در ظرف مدت معینه در امر خریداری نشود؛
- 2- تهیه /ارائه کننده موفق به اجرای مکلفیت های دیگر تحت امر خریداری نشود.

3- هرگاه در اجناس اكمال شده یا خدمات ارائه شده نواقص و یا کاستی ها مشاهده گردد، تهیه/ارائه کننده مکلف به رفع نواقص و کاستی ها در مدت (3) روز کاری بعد از دریافت اطلاعیه در مورد می باشد، در غیر آن فرمایش دهنده می تواند امر خریداری را فسخ نماید.

4- هرگاه تهیه/ارائه کننده، در جریان داوطلبی و یا حین اجرای وظایف محوله تحت امر خریداری اقدام به فساد و تقلب نموده باشد.

(5) هرگاه در درخواست نرخ گیری میعاد ضمانت (وارنتی/ گرنٹی) تصریح گردیده باشد، تهیه/ارائه کننده مکلف به تعویض در طول مدت معینه می باشد.

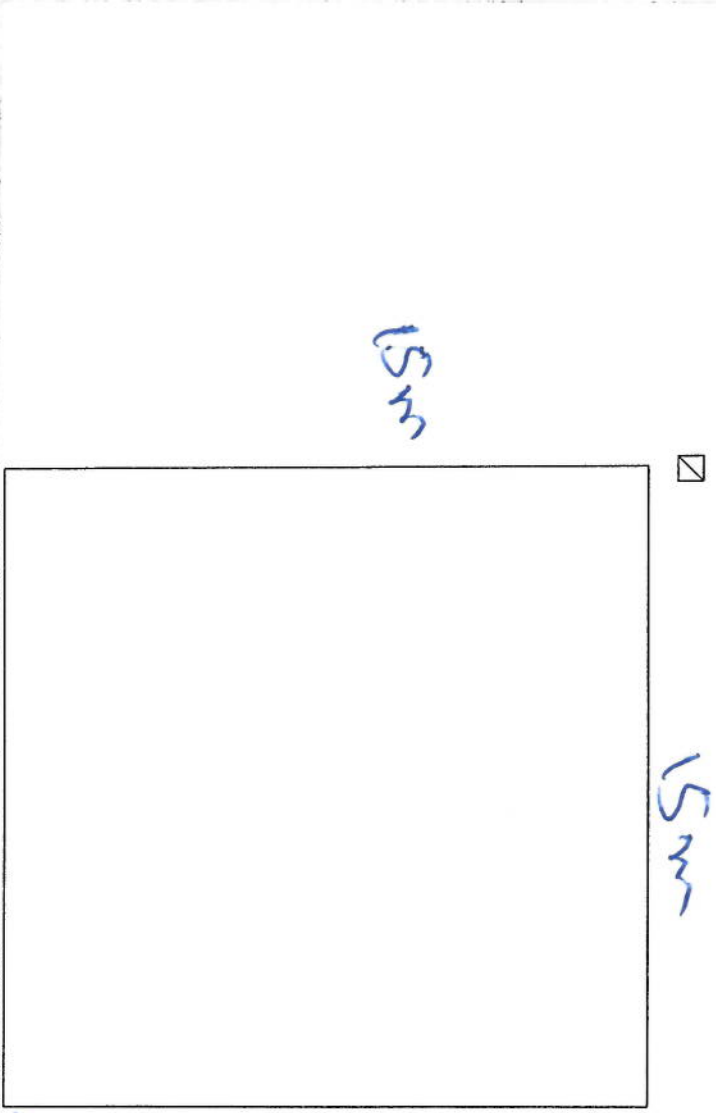
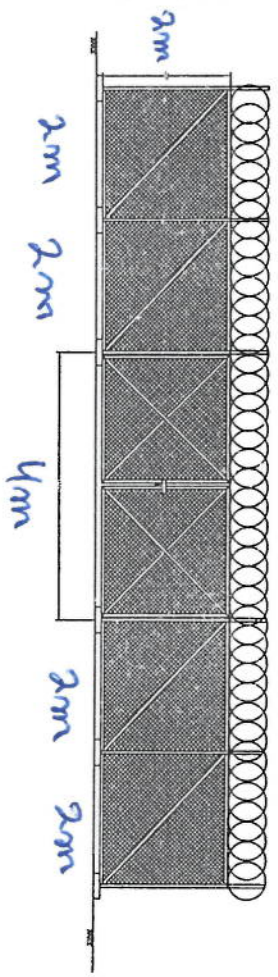
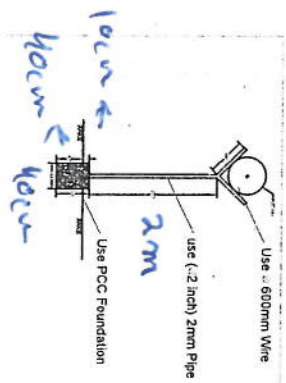
### اصلاح اشتباهات محاسبوی

(1) اشتباهات محاسبوی طور ذیل تصحیح می گردد:

- 1- در صورت تفاوت میان مبلغ به ارقام و حروف، مبلغ به حروف قابل اعتبار می باشد؛
- 2- در صورتیکه تفاوت میان قیمت فی واحد و قیمت مجموعی وجود داشته باشد، قیمت فی واحد برای ارزیابی قیمت ها و ترتیب امر خریداری قابل اعتبار می باشد؛
- 3- در صورت موجودیت تفاوت میان نرخ فی واحد و قیمت مجموعی (حاصل ضرب مقدار در نرخ فی واحد)، نرخ فی واحد قابل اعتبار می باشد، هرگاه از نظر فرمایش دهنده اشتباه در نقاط اعشاری در قیمت فی واحد برجسته باشد، در این صورت قیمت مجموعی اقلام طوریکه نرخ داده شده است قابل اعتبار بوده و قیمت فی واحد باید اصلاح شود.
- 4- فرمایش دهنده مطابق مندرجات فوق اشتباهات محاسبوی را اصلاح و بعد از اخذ موافقه کتبی داوطلب در قیمت مجموعی آفر محاسبه می نماید.
- 5- داوطلب مکلف به پذیرش اشتباهات محاسبوی در آفر خویش می باشد. در صورت عدم پذیرش اشتباهات محاسبوی توسط داوطلب، آفر وی رد می گردد.

نوت:





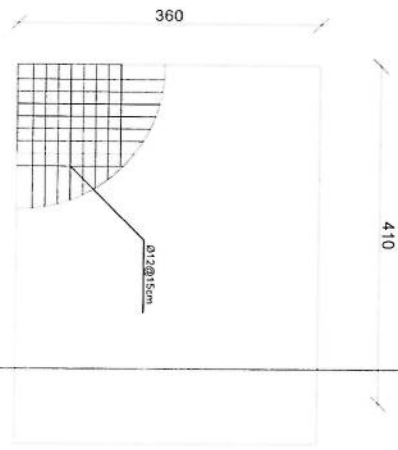
15m

*Handwritten signature*

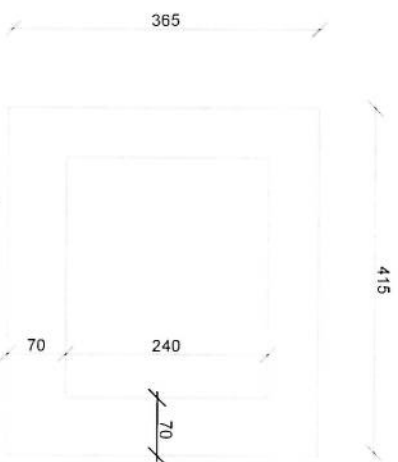
REVISION NO	DATE	BY
1		

LEGEND

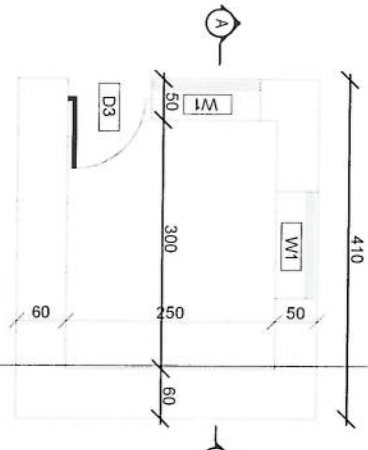
- 1. 100mm thick concrete
- 2. 100mm thick concrete
- 3. 100mm thick concrete
- 4. 100mm thick concrete
- 5. 100mm thick concrete



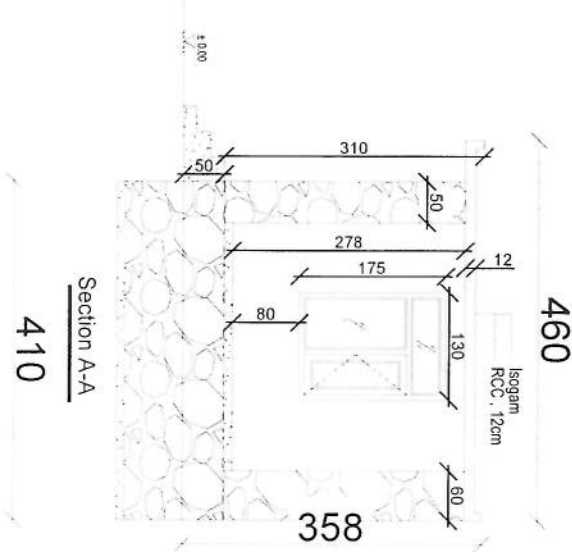
Guard Rebar Detail



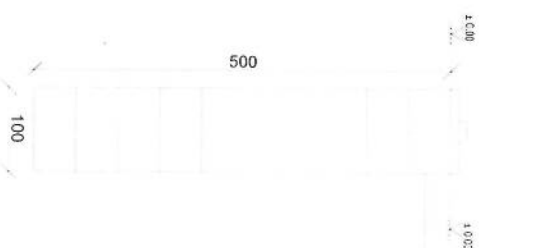
Guard room Excavation



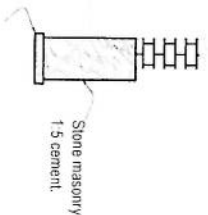
Guard room



Section A-A



Well for toilet



Stone masonry  
1:5 cement

*[Handwritten signature]*

PROJECT TITLE / NO  
GAM SITE 5  
DRAWING TITLE

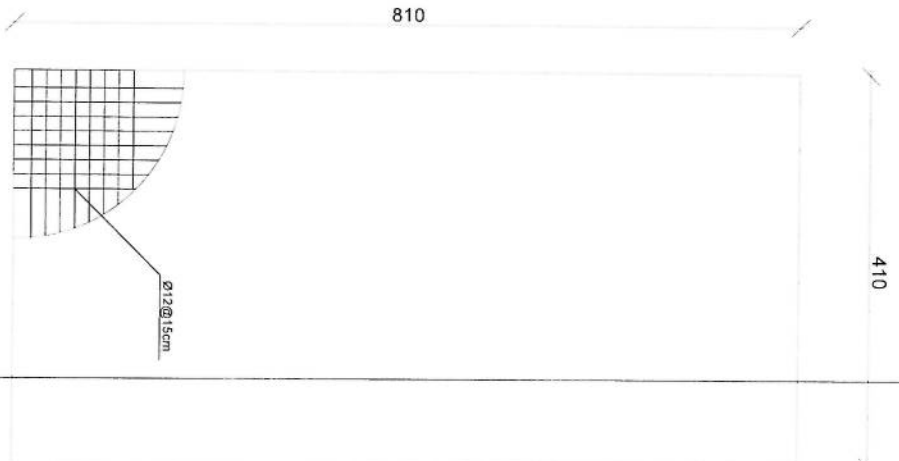
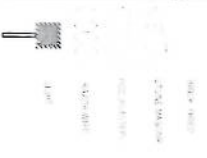
DRAWN BY  
Project Implementation Div  
CHECKED BY  
Project Implementation Div

APPROVED BY:  
Project Implementation Div  
SCALE  
ACTUAL DATE  
ISSUE DATE  
OWNER:

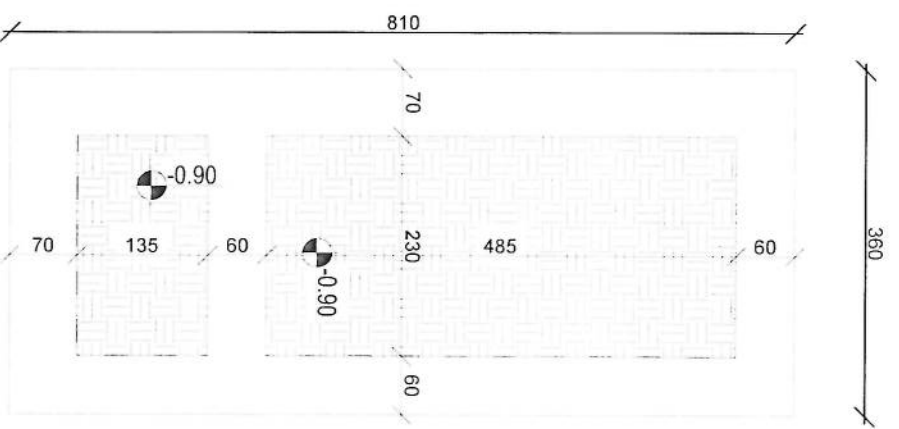


REVISION NO.	DATE	BY
1		

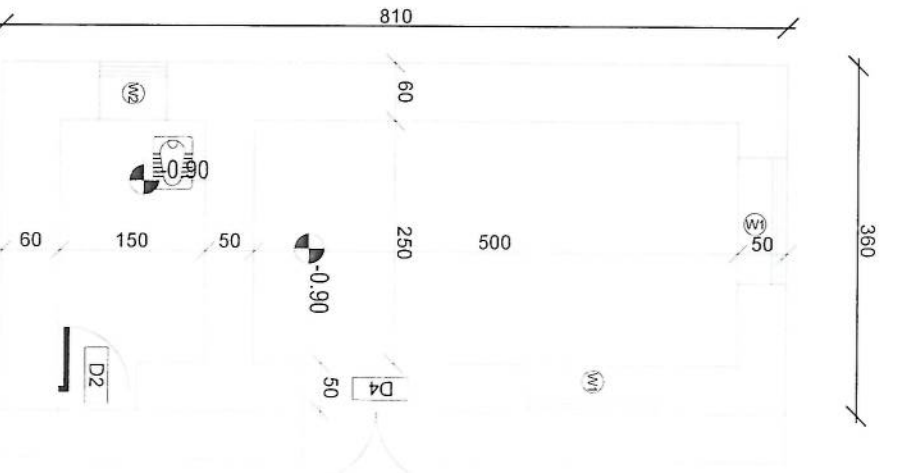
LEGEND



rebar details of DG Room and Toilet roof



Excavation of Foundation



DG Room And Toilet

*[Handwritten signature]*

PROJECT TITLE / NO.  
CSIW SITE 5

DRAWING TITLE  
FOUNDATION

DRAWN BY  
Project Implementation Dept

CHECKED BY  
Project Implementation Dept

APPROVED BY  
Project Implementation Dept

SCALE: 1:100 (A3)

ACTUAL DATE: DF

ISSUE DATE:

OWNER:

REVISION RECORD

NO.	DATE	DE
1		

LEGEND



PROJECT TITLE / NO  
GSM SITE 5

DRAWING TITLE

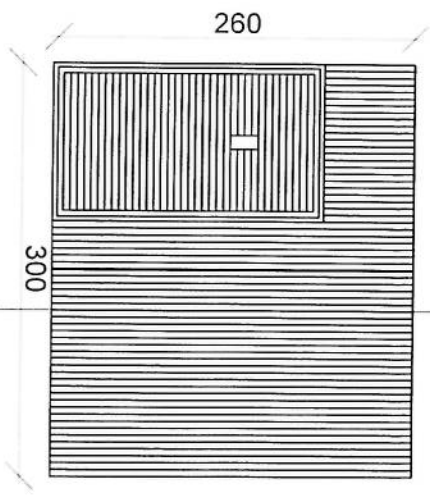
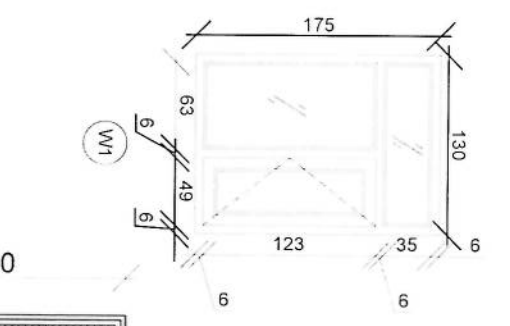
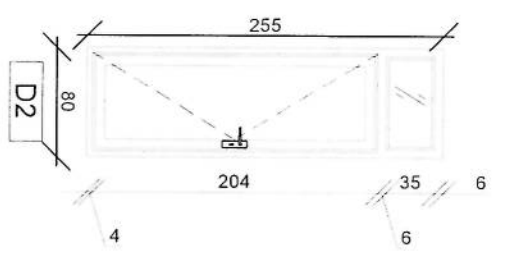
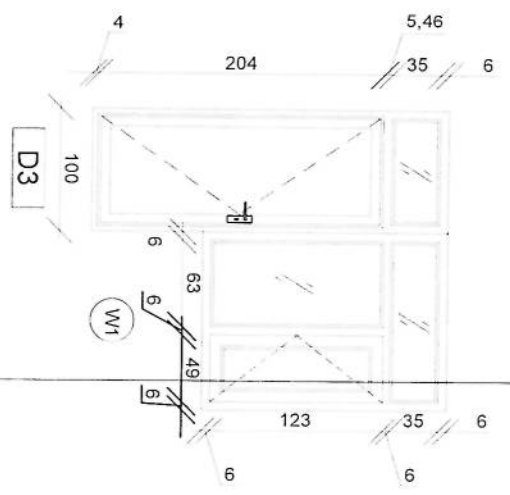
DRAWN BY  
Project Implementation Dept

CHECKED BY  
Project Implementation Dept

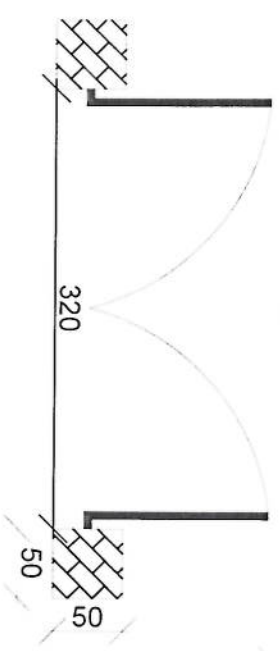
APPROVED BY  
Project Implementation Dept

SCALE: 1:50 (A3)  
ACTUAL DATE: DF  
ISSUE DATE:  
OWNER:

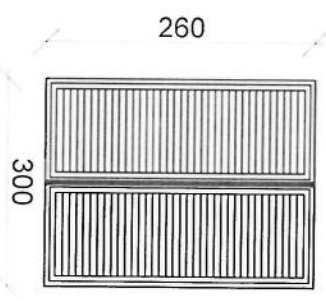
Saleem Technology  
P.O. Box 2111



D1



D4

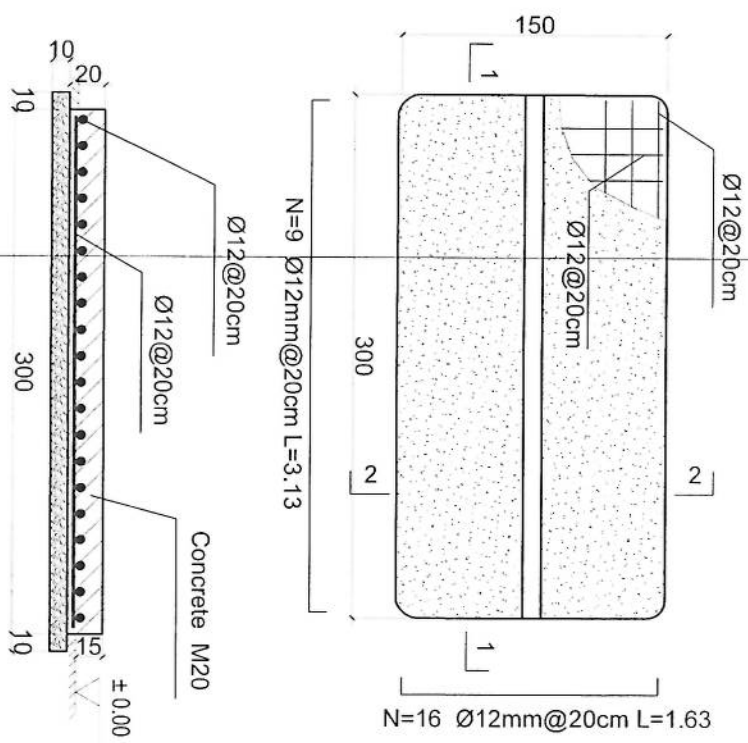


Doors And Windows Detail

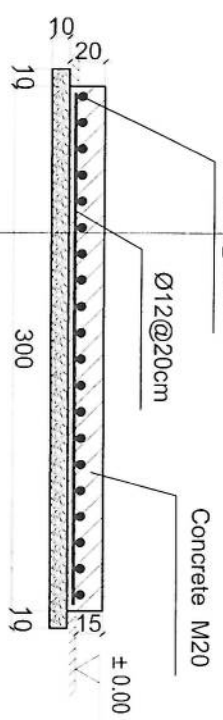
LEGEND:



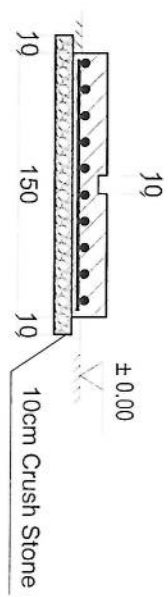
- Notes:
1. The foundation is adopts reinforced concrete, the concrete is M20. (M20:compressive strength is 20N/mm<sup>2</sup>); the foundation lays on a 10cm thick crush stone pad;
  2. Ø12: mild steel rebar's strength 210N/mm<sup>2</sup>
  3. minimum concrete cover for rebar is 3.5cm,
  4. All units are in cm
  5. All edges of the Slab should be curve



1-1 section



2-2 section



Outdoor BTS Foundation

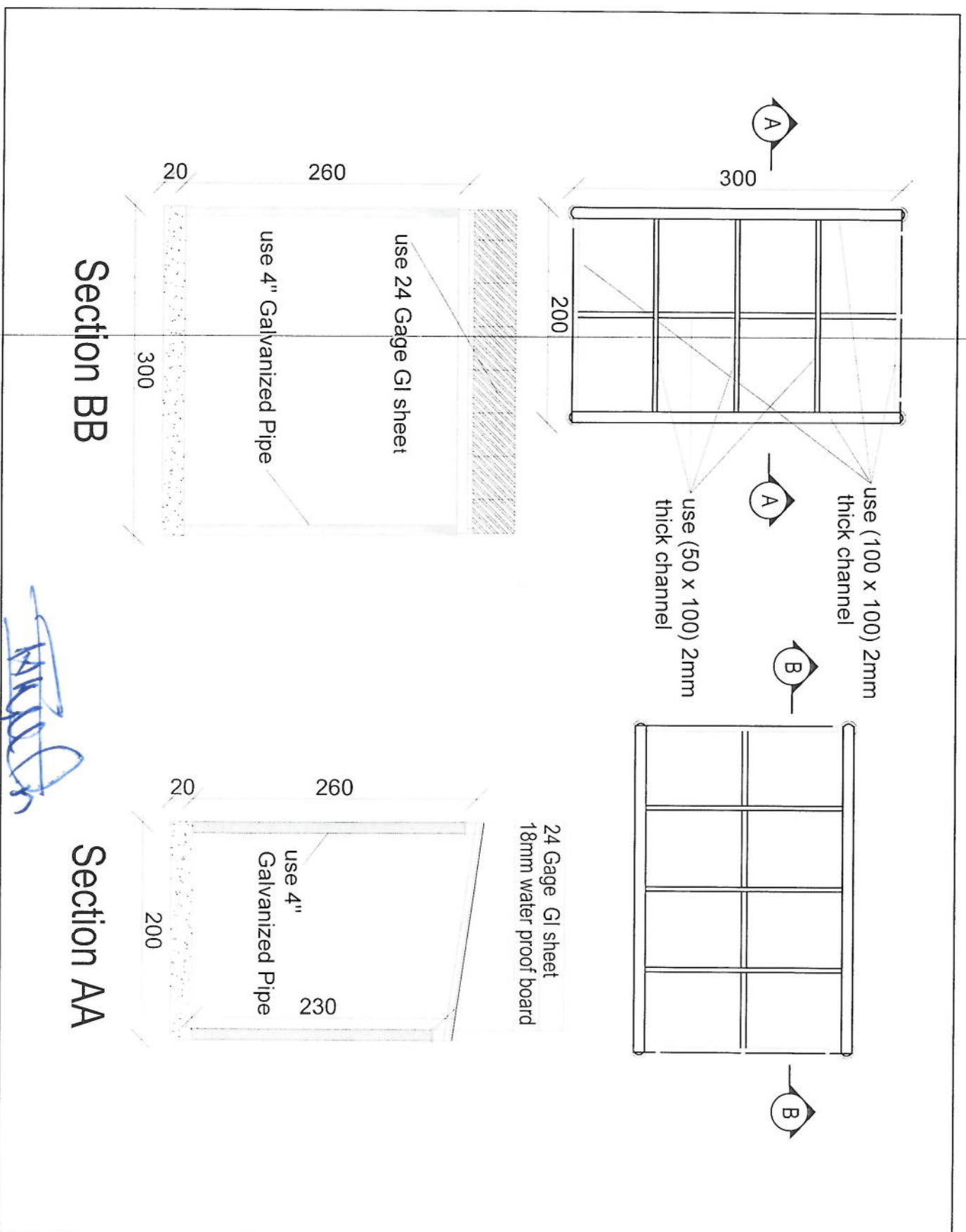
APPROVED BY:  
Project Implementation Div

SCALE: 1:100 @ A3

ACTUAL DATE: DF

ISSUE DATE:

OWNER:



*Handwritten signature in blue ink.*

REVISION RECORDS

REVISION NO	DATE	DESCRIPTION
01	2017/04/29	ISSUE FOR TENDER

LEGEND

PROJECT TITLE / NO

OSMARTS

DRAWING TITLE

SAN JABER KERBETS  
(Construction)

DRAWN BY:  
SADI DEPARTMENT

CHECKED BY:  
SADI TEAM

APPROVED BY:  
SADI DEPARTMENT

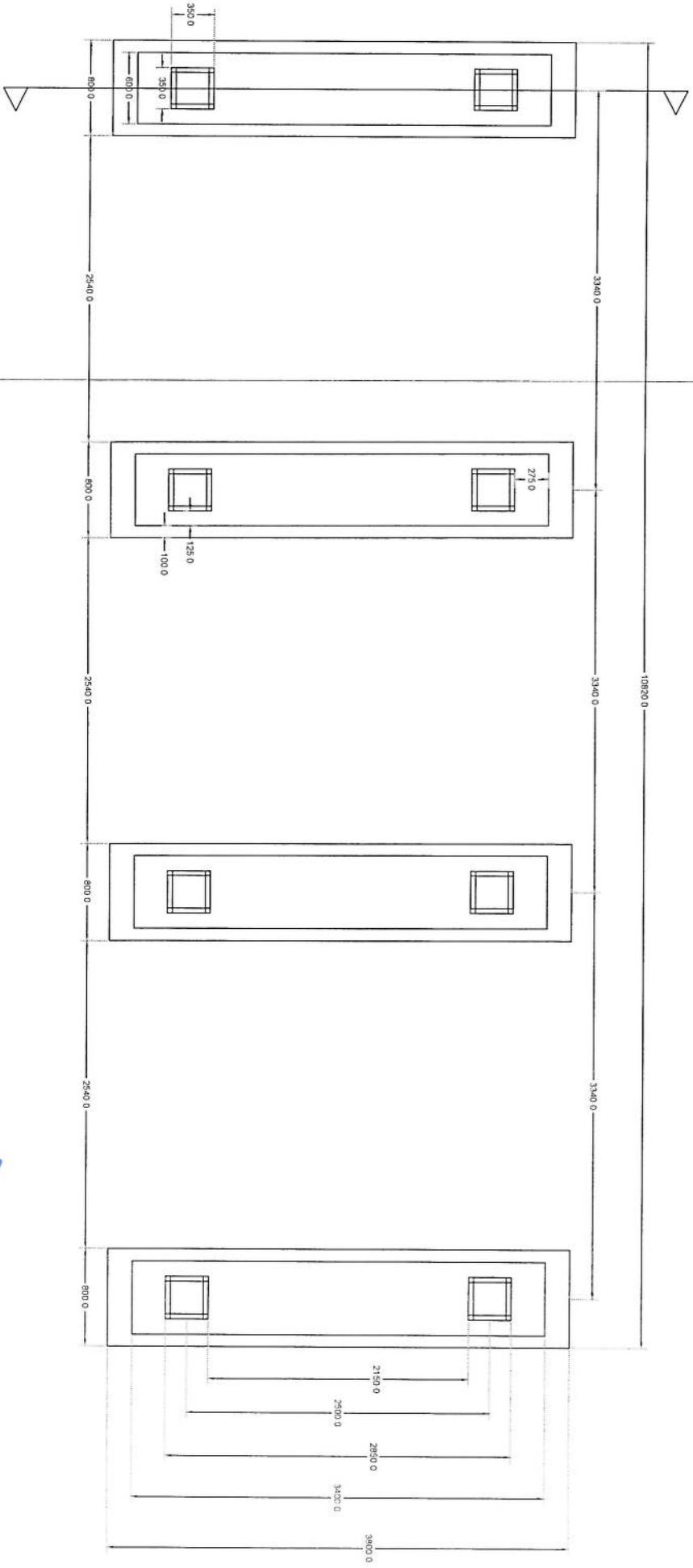
SCALE: 1:100 (S.A.S.)

ACTUAL DATE: 4/29/2017

ISSUE DATE:

OWNER:  
MCIT - Ministry of Communication and Information Technology

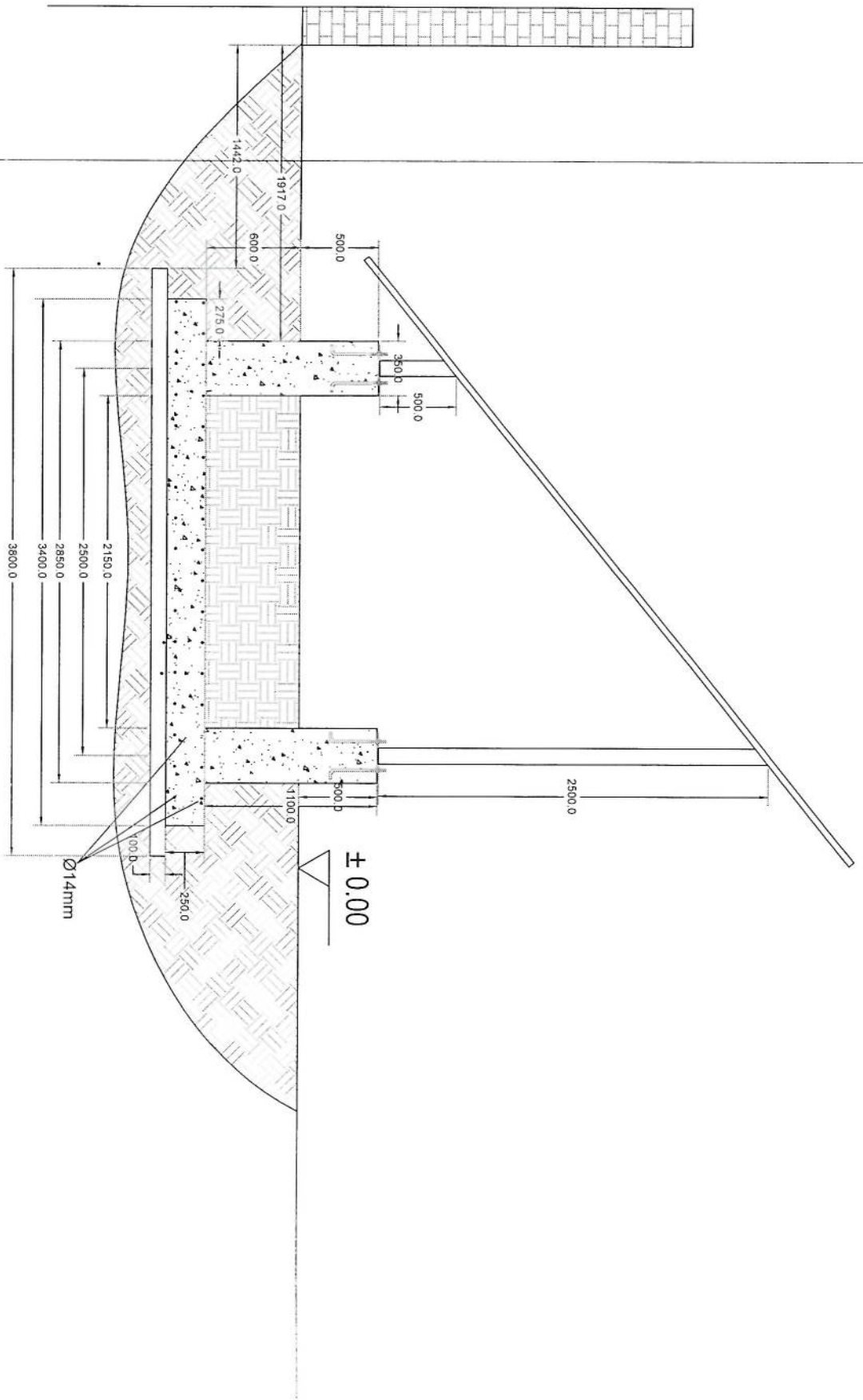
Saudi Telecommunication Company



Section A-A

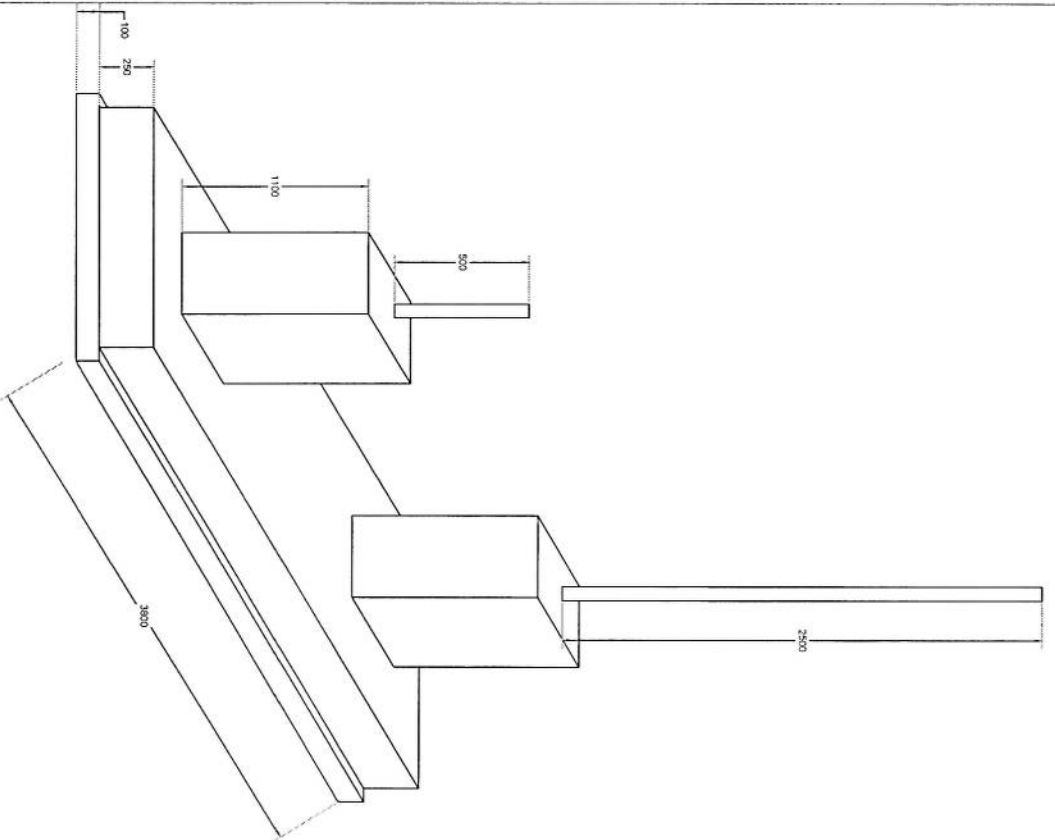
# Foundation Plan

*August 20*



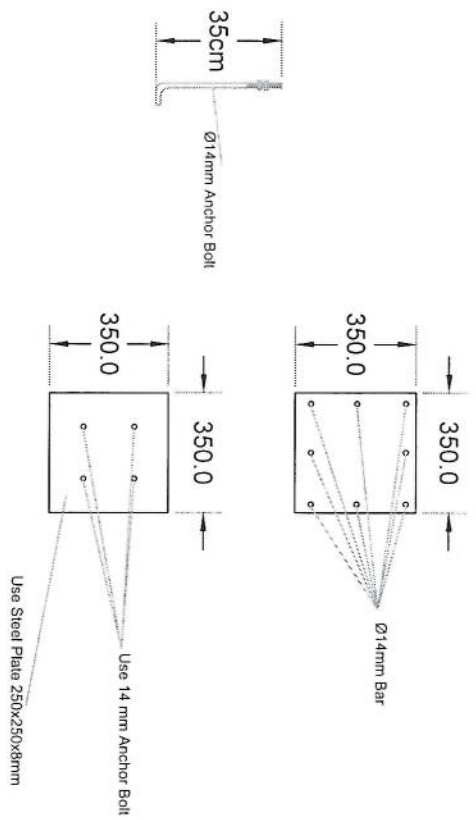
Section A-A

*Handwritten signature in blue ink*



# Foundation Isometric Plan

*Handwritten signature*

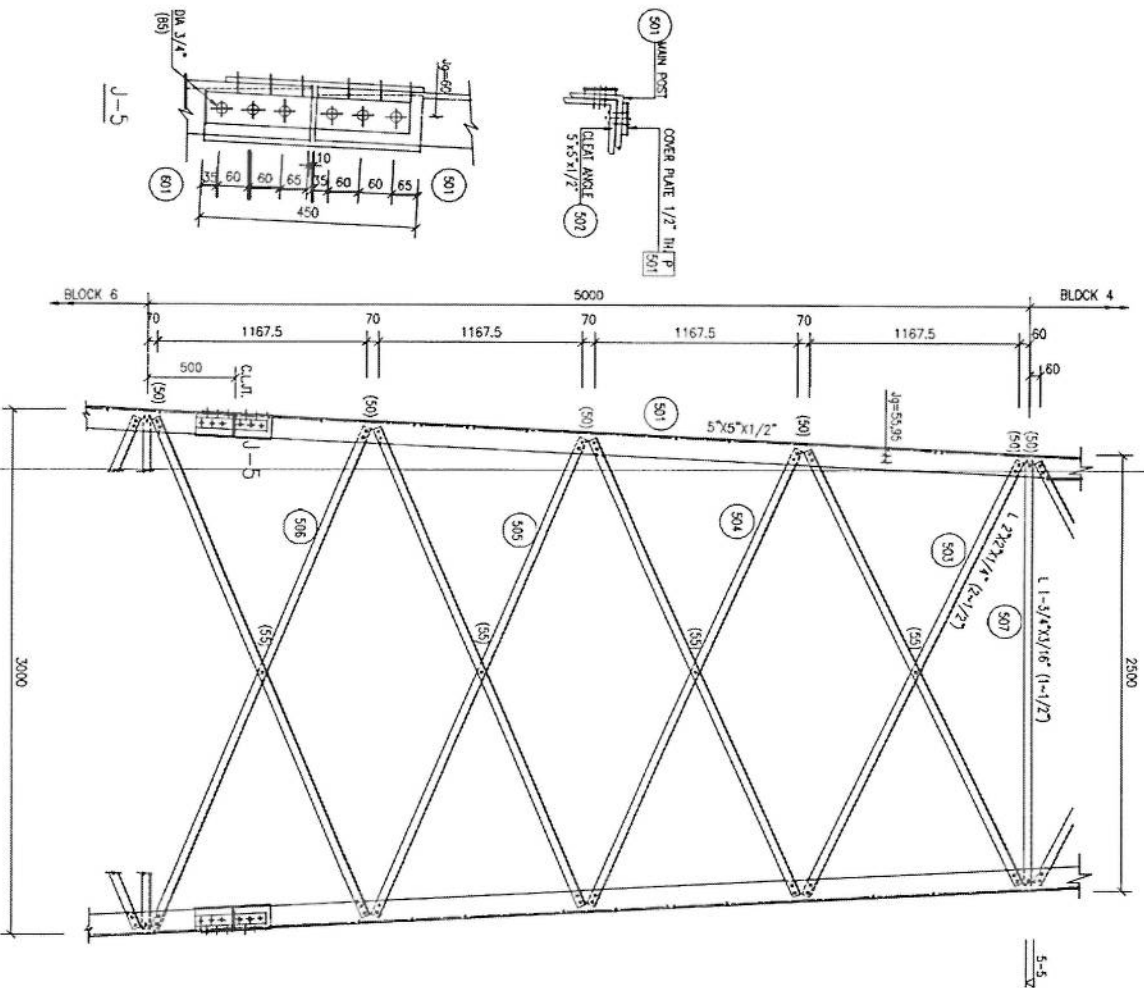


# Column Detail

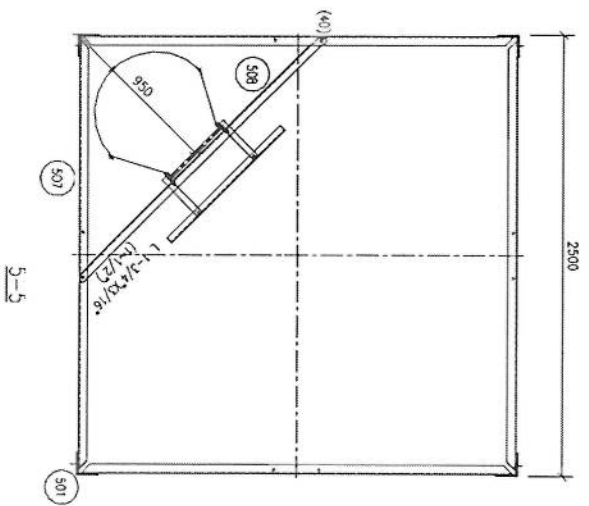
*[Handwritten signature]*



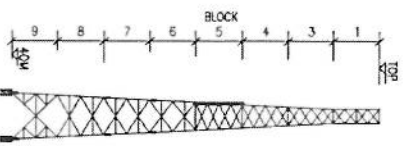
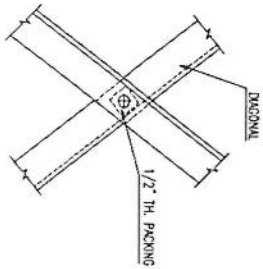
NOTES  
1. FOR NOTES REFER DWG 01



TOWER ELEVATION (BLOCK-5)



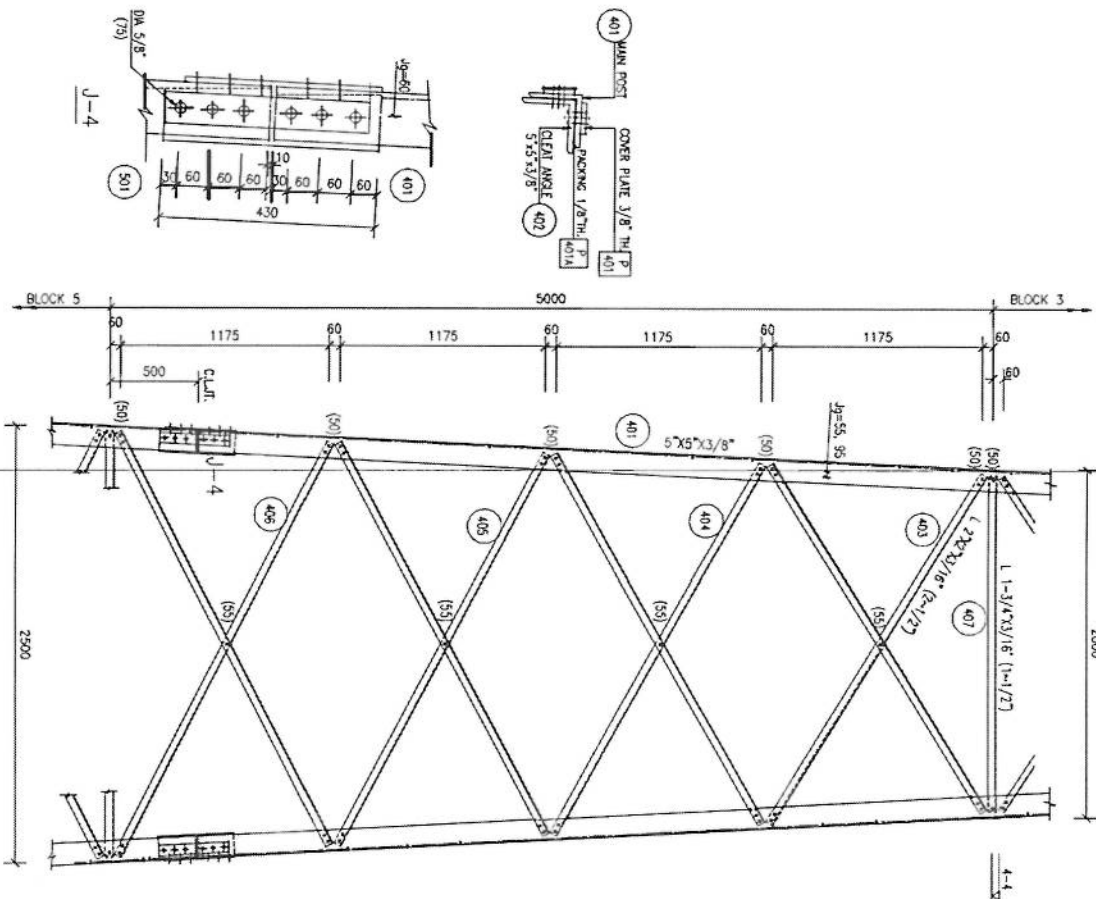
TYP. PACKING DETAIL



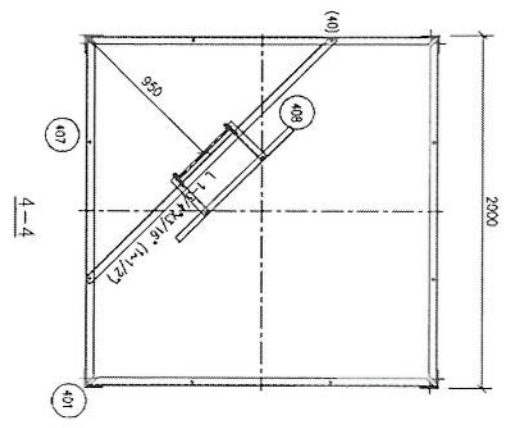
PROJECT		40W GREEN FIELD TOWER IN AFGHANISTAN (HEAVY DUTY-20 SQW)	
TITLE		TOWER DETAILS (BLOCK-5)	
SCALE	DRAWN	DESIGNED	CHECKED
AS SHOWN			
DWG. NO.	APPROVED	DATE	REVISION
		JUNE, 2009	

*[Handwritten signature]*

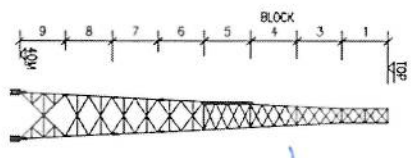
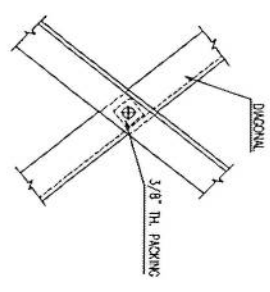
NOTES  
 1. FOR NOTES REFER DWG 01



TOWER ELEVATION (BLOCK-4)



TYP PACKING DETAIL



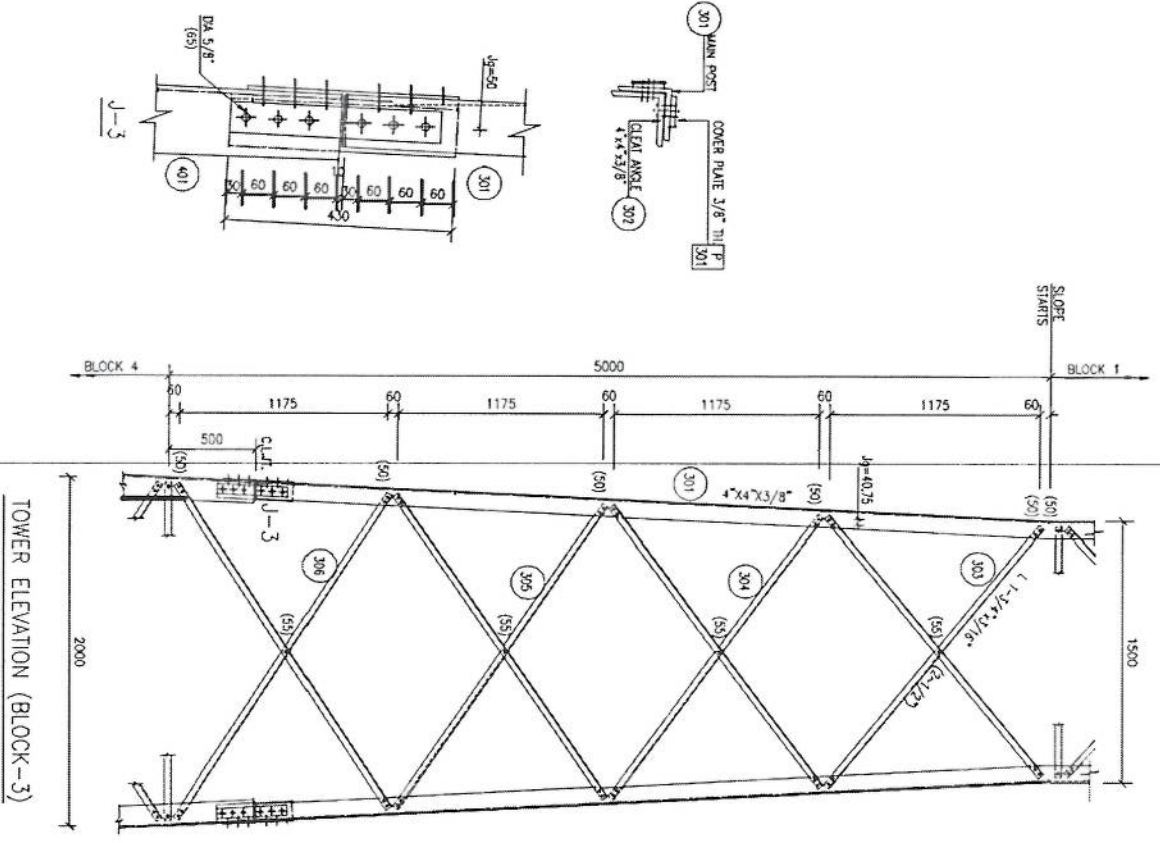
PROJECT  
 40V GREEN FIELD TOWER IN AFGHANISTAN  
 (HEAVY DUTY-20 SQM)

TITLE  
 TOWER DETAILS (BLOCK-4)

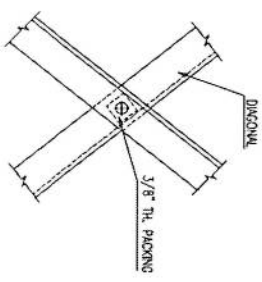
SCALE AS SHOWN	DRAWN	DESIGNED	CHECKED	APPROVED	DATE
					JUNE, 2009

DRG. NO. REVISION

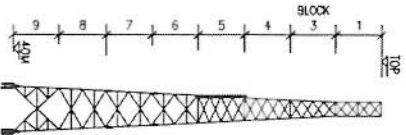
NOTES  
 1. FOR NOTES REFER DWG. 01



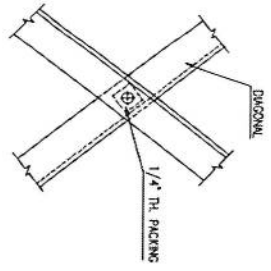
TOWER ELEVATION (BLOCK-3)



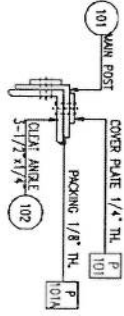
TYP PACKING DETAIL



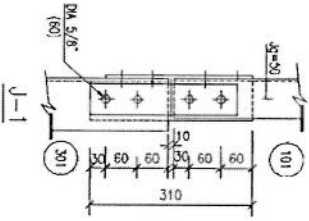
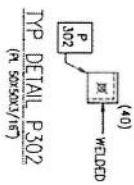
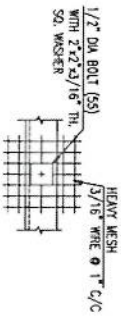
PROJECT		DRAWN		DESIGNED		CHECKED		APPROVED		DATE	
40W GREEN FIELD TOWER IN AFGHANISTAN (HEAVY DUTY-20 SQM)		[Signature]		LZ		AYVAZ		L. Z.		JUNE, 2009	
TITLE		DRAWN		DESIGNED		CHECKED		APPROVED		DATE	
TOWER DETAILS (BLOCK-3)		[Signature]		LZ		AYVAZ		L. Z.		JUNE, 2009	
SCALE		DRAWN		DESIGNED		CHECKED		APPROVED		DATE	
AS SHOWN		AYVAZ		LZ		AYVAZ		L. Z.		JUNE, 2009	
DRG. NO.		AYVAZ		LZ		AYVAZ		L. Z.		REVISION	



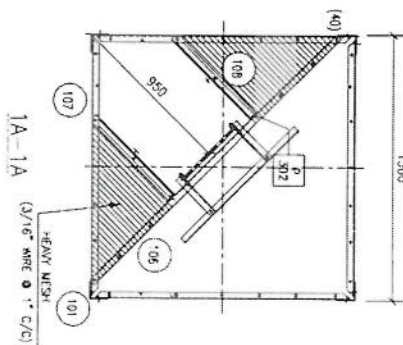
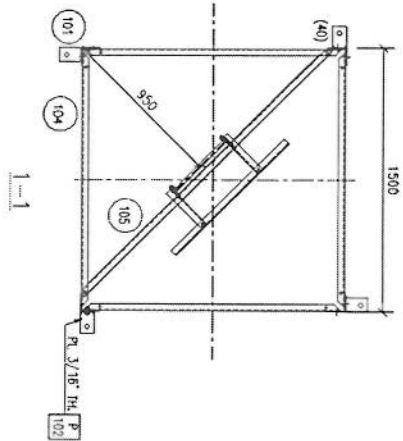
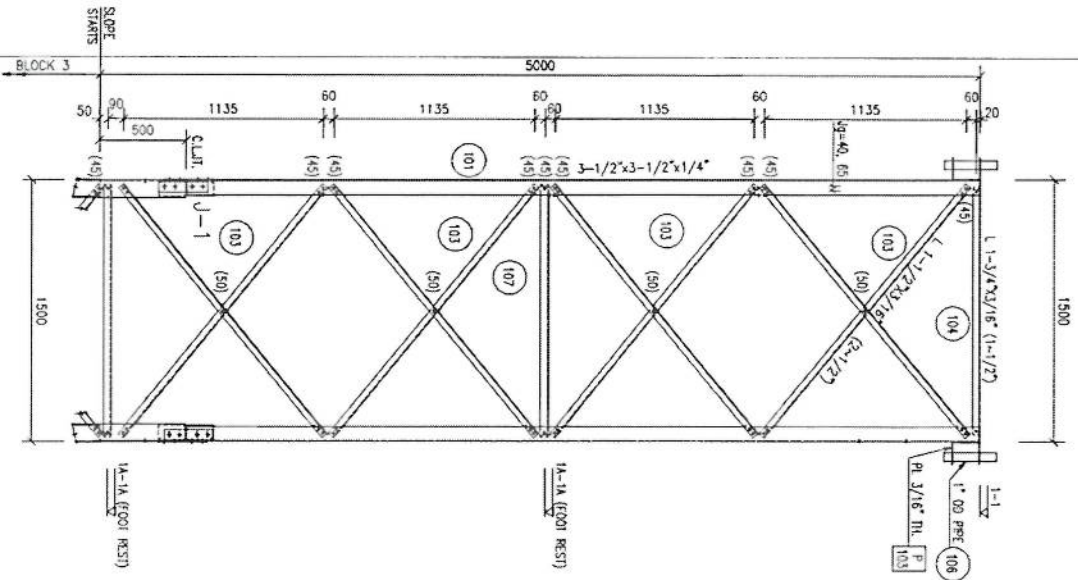
TYP PACKING DETAIL



TYP MESH FIXING

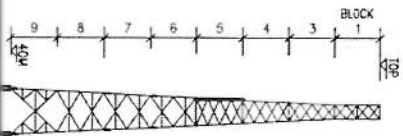


TOWER ELEVATION (BLOCK-1)



NOTES

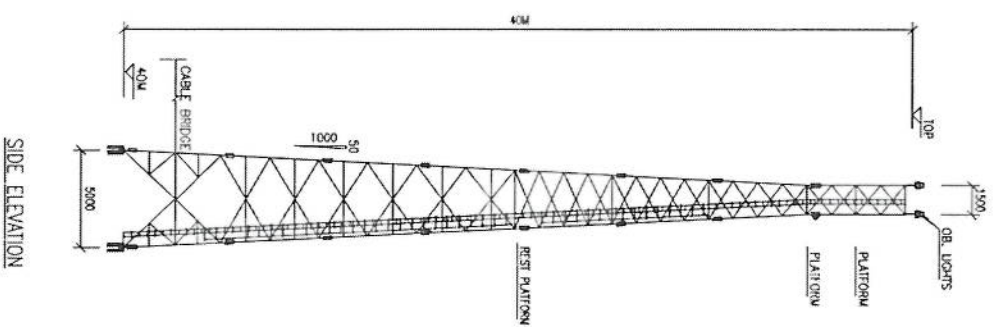
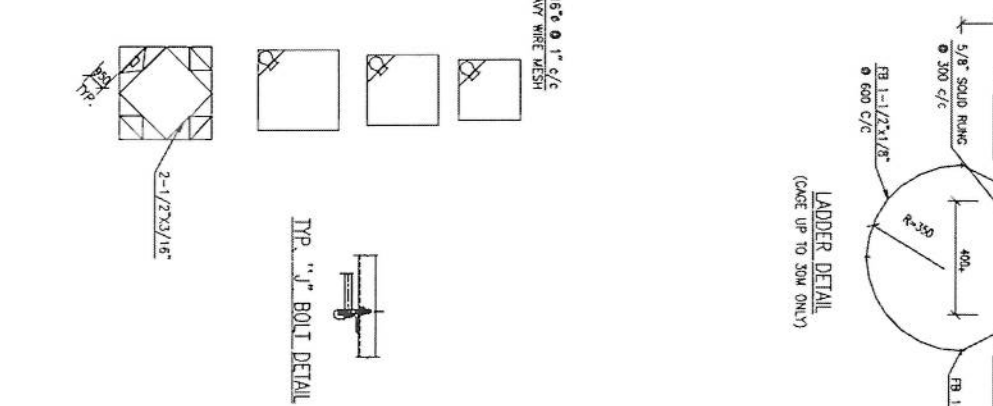
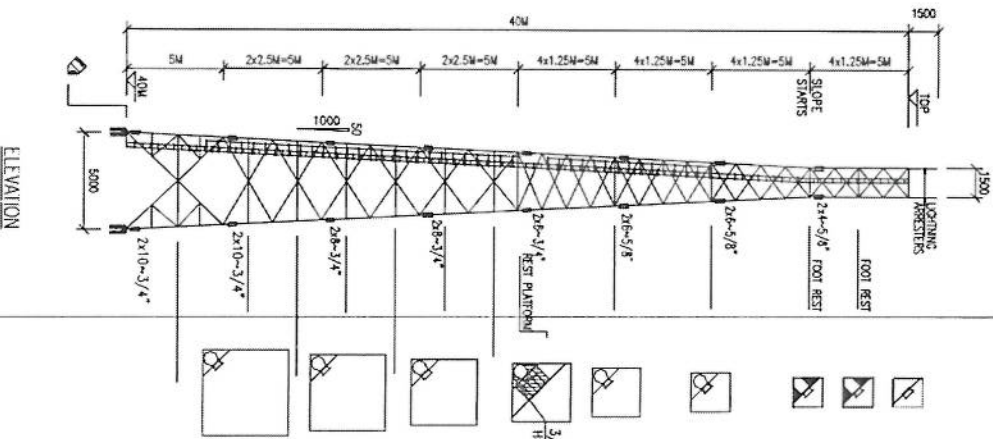
1. FOR NOTES REFER DWG 01
2. FOR LARGER DETAILS REFER DWG 13
3. FOR BOLT & WASHER DETAILS REFER DWG 12.



PROJECT		40N GREEN FIELD TOWER IN AFGHANISTAN (HEAVY DUTY 20 SQM)	
TITLE		TOWER DETAILS (BLOCK-1)	
SCALE	DRAWN	DESIGNED	CHECKED
AS SHOWN	AMANET	LZ	AMAZ
DWG. NO.	REVISION	DATE	DATE
		JUNE 2009	

*[Handwritten signature]*

PAINING	RED	WHITE	RED	WHITE	RED	WHITE	RED
LIGHTING	I.C.A.O. LIGHTING STANDARD.						
LEGS	L 6"x6"x5/8"		L 6"x8"x1/2"		L 5"x5"x1/2"		L 5"x5"x3/8"
DIAGONALS	L 3"x3"x3/16" (2-5/8")		L 2-1/2"x1/4" (2-1/2")		L 2"x2"x1/4" (2-1/2")		L 2"x2"x3/16" (2-1/2")
HORIZONTALS	L 1-3/4"x3/16" (1-1/2")						
BLOCKS	9	8	7	6	5	4	3

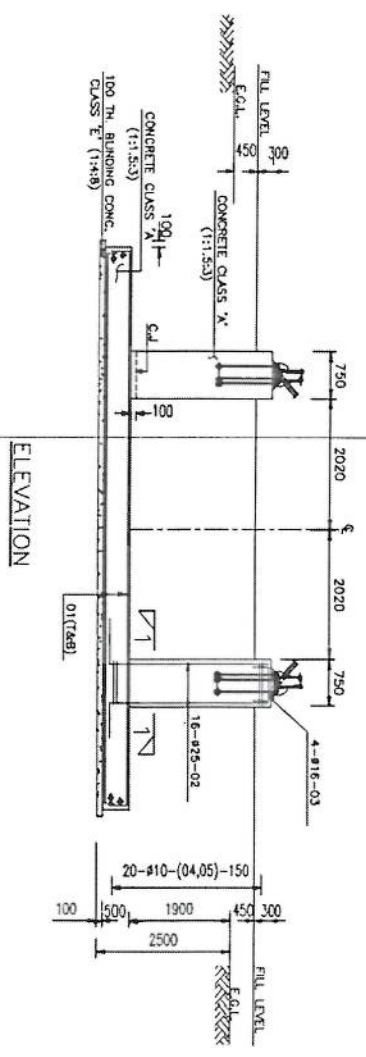
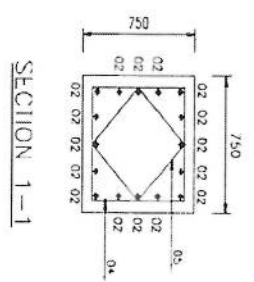
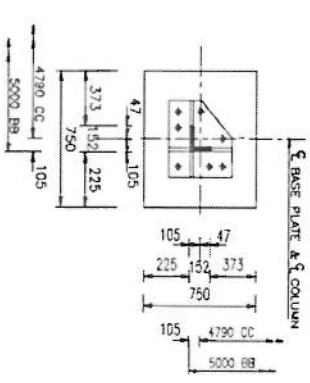
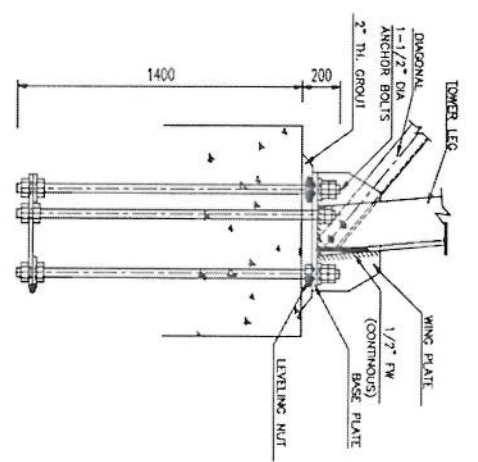
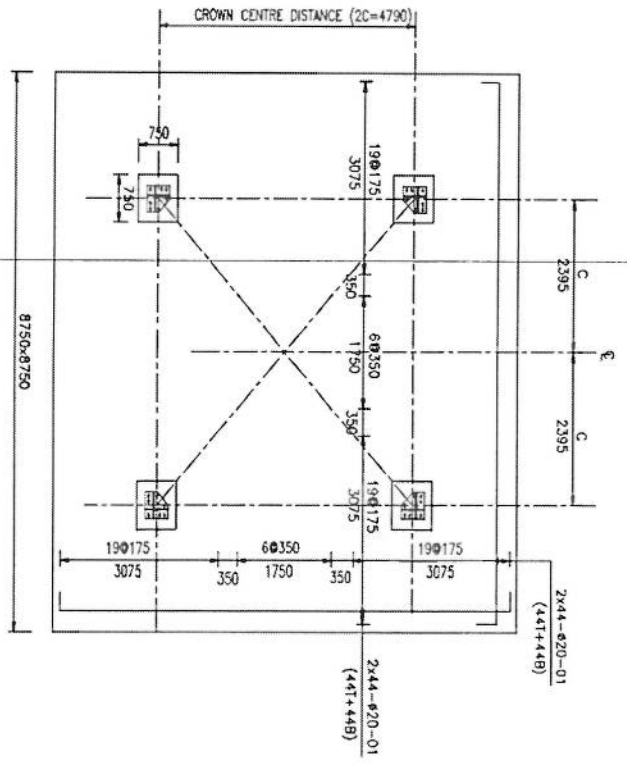


- NOTES**
- DESIGN CRITERIA.
    - WIND VELOCITY = 180 KPH WITH 1/2" RAWD. CE.
    - WIND LOADS AS PER AWS/IN/EN-222-F
    - TOWER HAS BEEN DESIGNED FOR FOLLOWING ANTENNA LOADING:-  
-20 SQM ANTENNA AREA EVENLY DISTRIBUTED ALONG TOP 10M
  - FABRICATION, GALVANIZING, PAINTING AND ERECTION.
    - FABRICATION, GALVANIZING, PAINTING AND ERECTION SHALL BE IN ACCORDANCE WITH ASIC SPECIFICATIONS
    - AFTER FABRICATION AND BEFORE GALVANIZING THE 'RAW' ASSEMBLY OF COMPLETE TOWER STRUCTURE SHALL BE DONE
    - ALL COMPONENTS SHALL BE HOT DIP GALVANIZED IN ACCORDANCE WITH ASTM A123 GALVANIZATION THICKNESS SHALL NOT BE LESS THAN 90 MICRONS.
    - ALL COMPONENTS SHALL BE PAINTED WITH (TWO) COAT OF WASH PRIMER AND 2 (TWO) COATS OF ENAMEL PAINT IN SPECIFIED COLOUR.
    - TOWER ANCHOR BOLTS SHALL BE EMBEDDED TRUSS ALIGNED AND LAPPED WITH THE HELP OF BASE SETTING TEMPLATE.
    - MATERIAL
      - TOWER STRUCTURE SHALL BE ASTM A36 OR EQUIVALENT.
      - BOLTS (GALVANIZED) SHALL BE ISO GRADE 5.8 OR EQUIVALENT.
      - WELDING ELECTRODES SHALL BE E 60 XX

PROJECT  
40M GREEN FIELD TOWER IN AFGHANISTAN  
(HEAVY DUTY-20 SQM)

**GENERAL ARRANGEMENT**

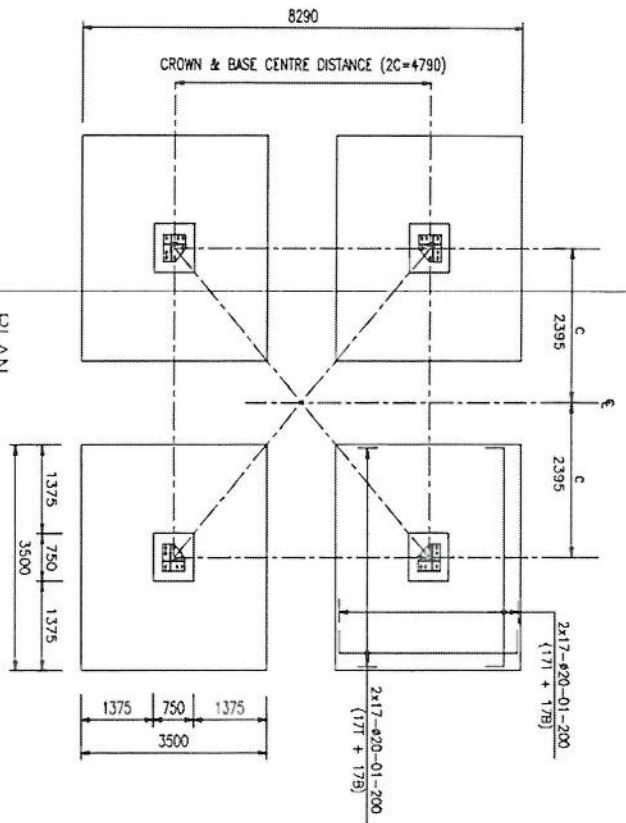
SCALE	DRAWN	DESIGNED	CHECKED	APPROVED	DATE
AS SHOWN	AHAMED	I Z	AYAZ	I. Z.	JUNE 2009



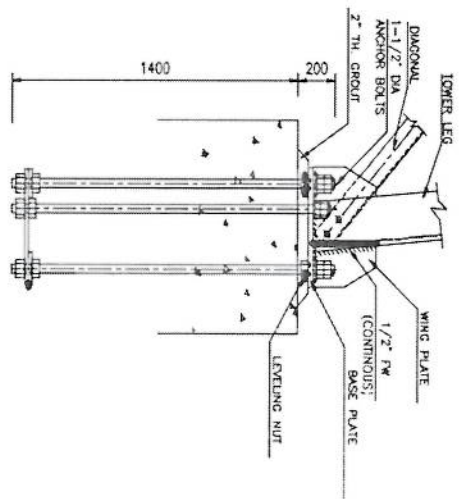
BAR BENDING SCHEDULE

LNK	SIZE (MM)	NO	CUT LENGTH (MM)	SHAPE	WEIGHT (KG)
01	Ø 20	176	9850		4319
02	Ø 25	64	3750		802
03	Ø 16	16	1180		30
04	Ø 10	80	2600		129
05	Ø 10	80	1960		97
CHAIR Ø 16		32	1440		73
					5450

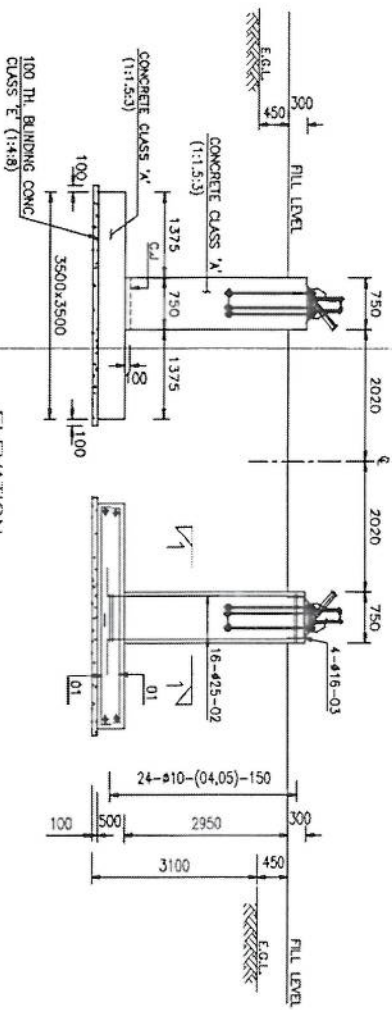
*Handwritten signature*



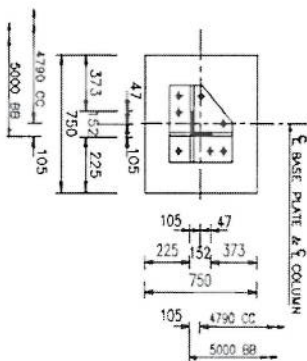
ANCHOR BOLT DETAILS



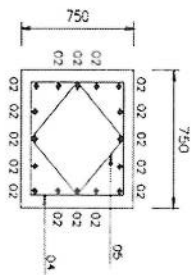
PLAN



ELEVATION



SECTION 1-1



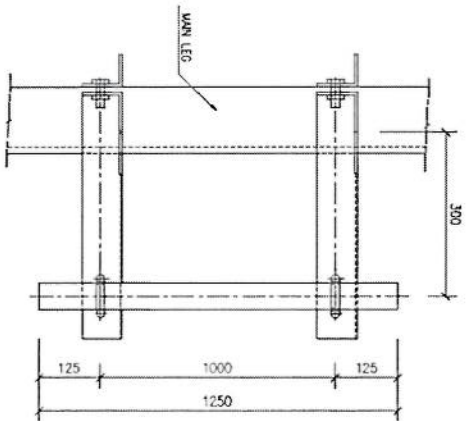
BAR BENDING SCHEDULE

WK	SIZE (MM)	NO	CUT LENGTH (MM)	SHAPE	WEIGHT (KG)
01	# 20	272	3950		2650
02	# 25	64	3850		940
03	# 16	16	1180		30
04	# 10	96	2600		154
05	# 10	96	1960		116
					3900

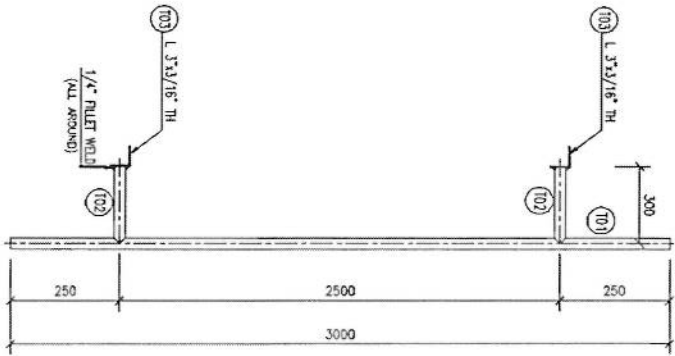
*Handwritten signature/initials*

**NOTES**

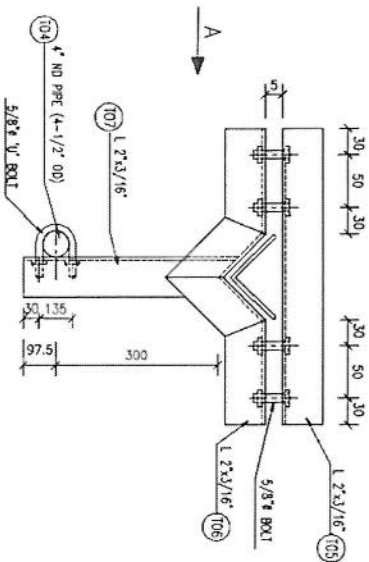
1. FOR NOTES REFER DWG 01.
2. ALL WELDS ARE 1/4" CONTINUOUS FW.



VIEW A



TYP GSM ANTENNA SUPPORT



TYP M/W ANTENNA SUPPORT

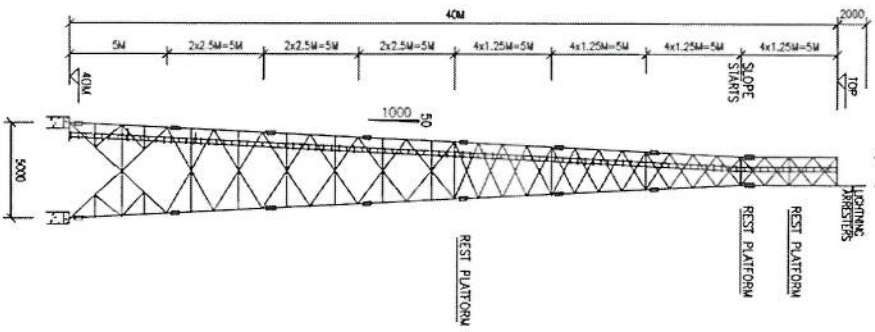
*[Handwritten signature]*

PROJECT  
40M GREEN FIELD TOWER IN AFGHANISTAN  
(HFANY DUTY-20 SQM)

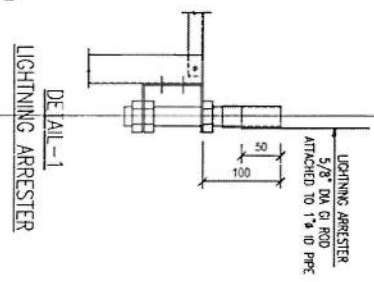
TITLE  
TYPICAL ANTENNA SUPPORTS

SCALE AS SHOWN	DRAWN	DESIGNED	CHECKED	APPROVED	DATE
		I.Z	ANYAZ	I. Z.	JUNE, 2009
REVISION					

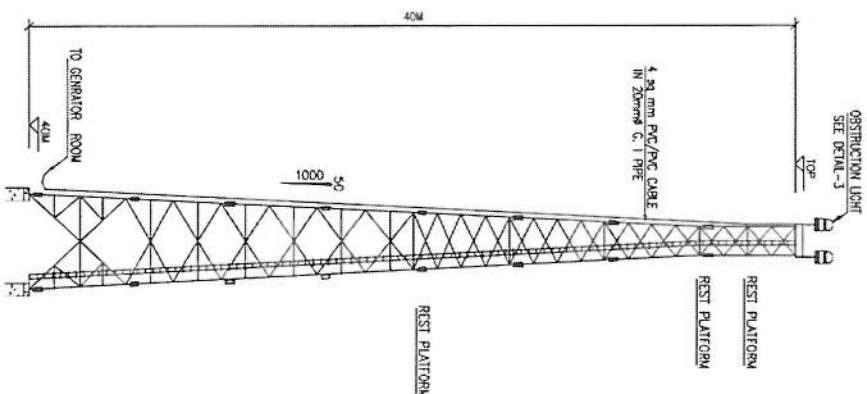




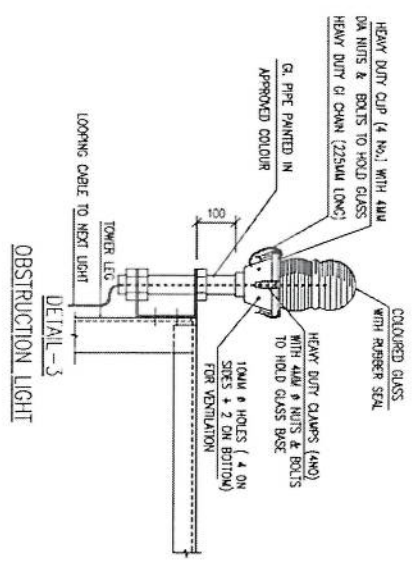
TOWER EARTHING DETAILS



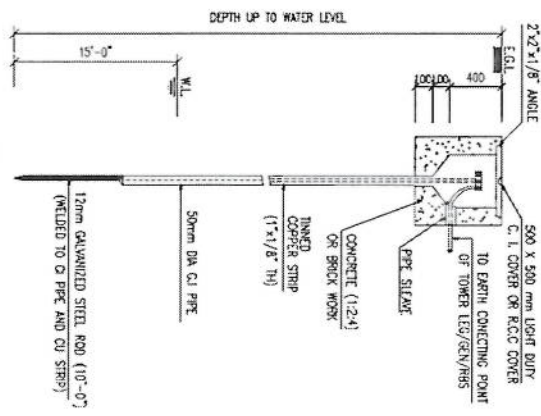
DETAIL -1  
LIGHTNING ARRESTER



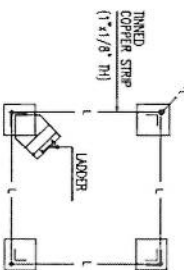
TOWER ELECTRICAL DETAILS



DETAIL -3  
OBSTRUCTION LIGHT



DETAIL -2  
ROD TYPE EARTH ELECTRODE



EARTHING LAY-OUT PLAN

- NOTES**
1. ALL TOWER LEGS AND STEEL LUGGER OF THE TOWER SHALL BE INTERCONNECTED AND CONNECTED TO EARTH ELECTRODES WITH SMALL COPPER STRAND.
  2. ALL WATERSHEDS TO BE OF APPROVED QUALITY.
  3. OE LIGHTS AT TOP SHALL BE PLACED ALONG ORIGINALLY OPPOSITE DIRECTIONS.
  4. PHOTOELECTRIC SWITCH SHALL BE PROVIDED AT APPROVED LOCATION.

**LEGEND**

SYMBOL	DESCRIPTION
	TESTING TERMINAL
	OBSTRUCTION LIGHT
	WIRING FOR LIGHTING (7MM CABLE)
	LIGHTNING PROTECTION
	EARTHING LEAD
	ROD/PLATE TYPE EARTH ELECTRODE

**PROJECT**  
40M GREEN FIELD TOWER IN AFGHANISTAN  
(HEAVY DUTY-20 SQM)

**TITLE**  
ELECTRICAL AND EARTHING DETAILS

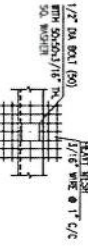
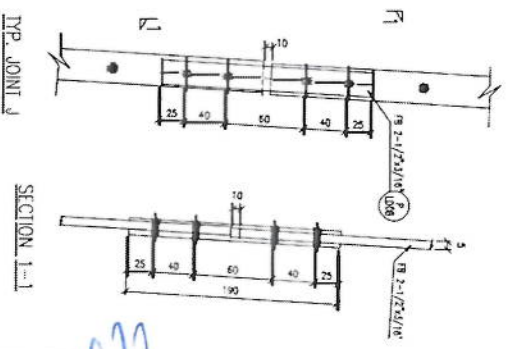
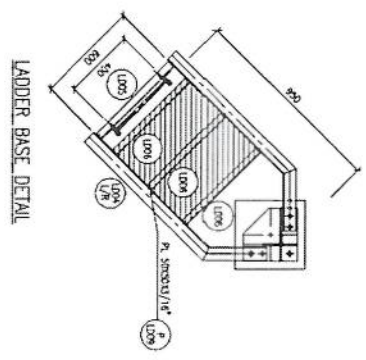
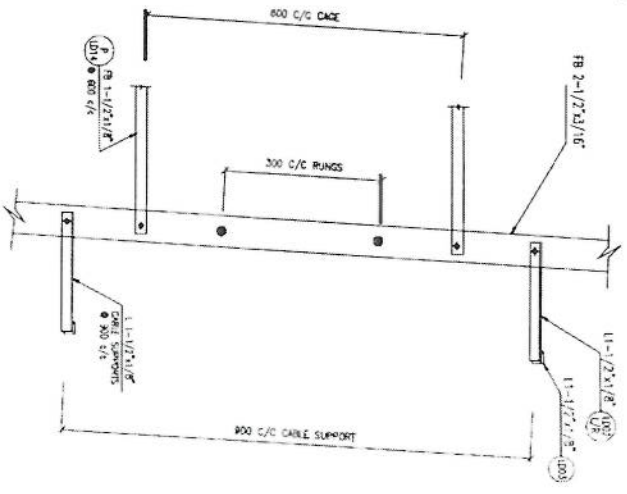
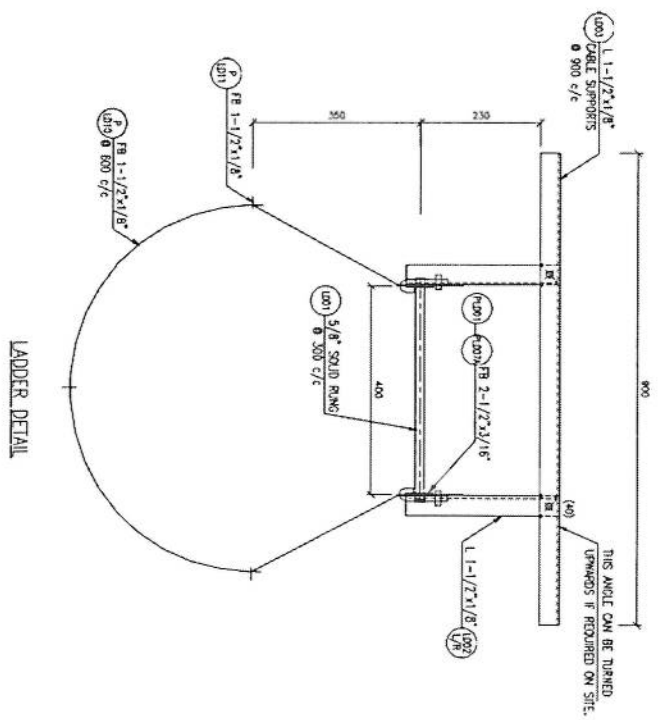
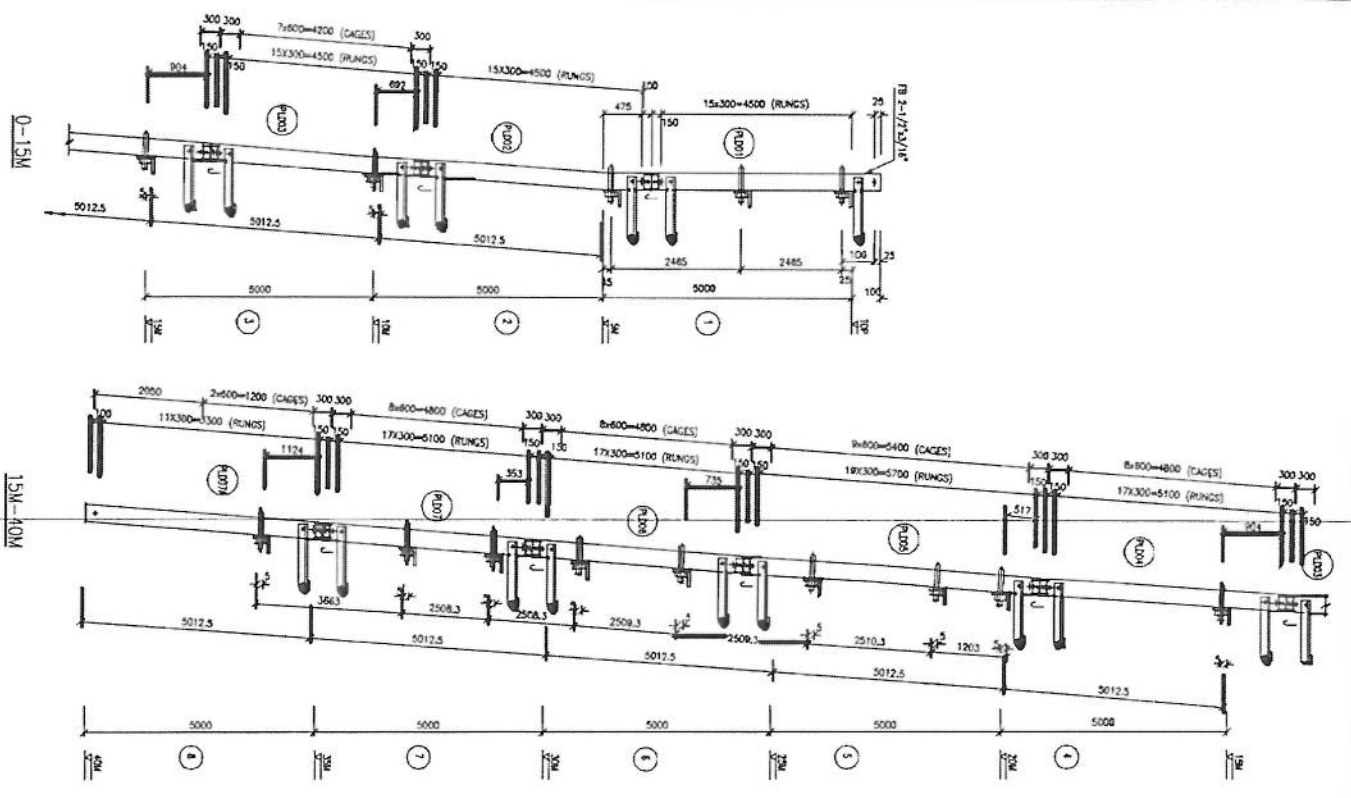
SCALE	DRAWN	DESIGNED	CHECKED	APPROVED	DATE
AS SHOWN	A.HAMEED	I.Z	AYNAZ	I. Z.	JUNE, 2009

DRG. NO. \_\_\_\_\_

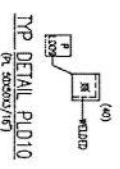
REVISION \_\_\_\_\_

*[Handwritten signature]*

NOTES  
1. FOR NOTES REFER DWG 01 & 02.



TYP. MESH FIXING DETAIL

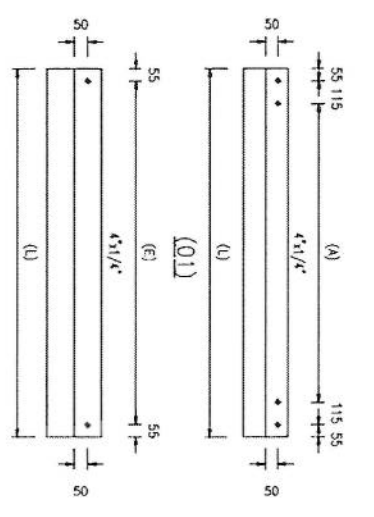


TYP. DETAIL PLD10

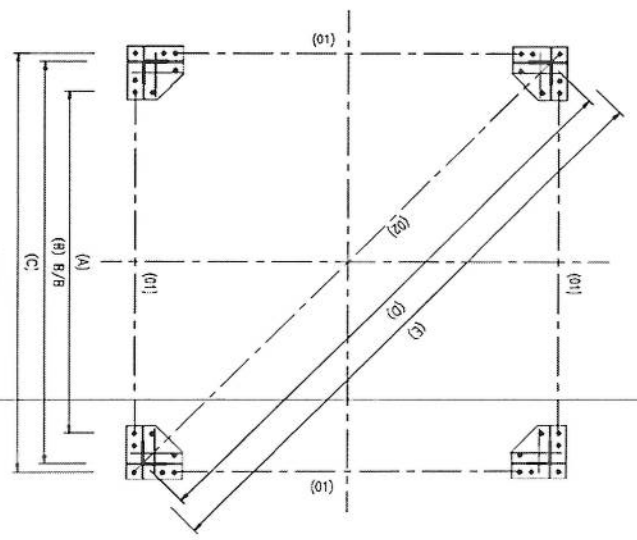
PROJECT		40M GREEN FIELD TOWER IN AFGHANISTAN (HEAVY DUTY-20 SQM)	
TITLE		LADDER DETAILS	
SCALE	DRAWN	DESIGNED	CHECKED
AS SHOWN	A.HAMEED	I.Z.	AYYAZ
			APPROVED
			DATE
			JUNE, 2009

*[Handwritten signature]*

- NOTE**
- FOR NOTES REFER DWG 01.
  - STRUCTURAL STEEL SHALL BE ASTM A36.
  - ALL WELDS ARE 1/4" TW (CONDUITS).
  - ALL BOLTS SHALL BE 1-1/2" DIA AND HOLES 40MU DIA.

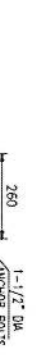


HL	NO.	QTY	NO.
40U	01	4	4000
02	4	1	7351

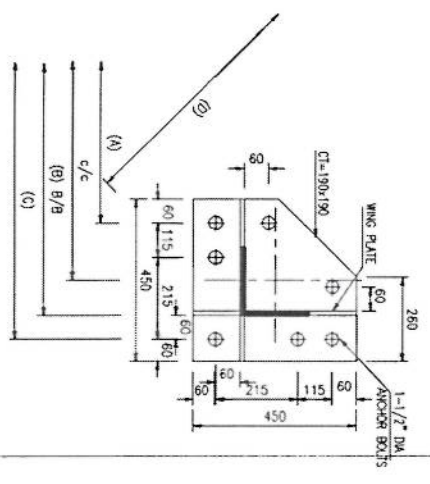


**PLAN**

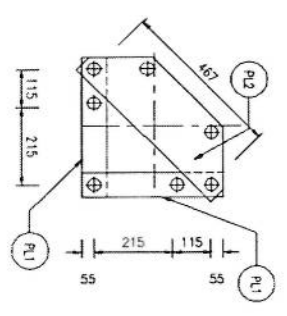
HL	(A)	(B)	(C)	(E)	c/c OF BASE PL & BEAM
40U	4460	5000	5120	7071	7241
					4730



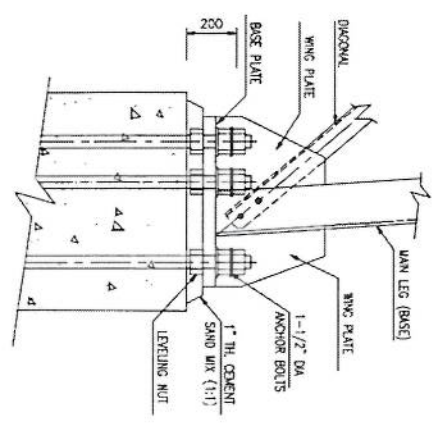
**TEMPLATE**  
(THICKNESS = 3/16" TH.)



**BASE PLATE PLAN**  
THICKNESS 40M = 1-1/2" TH.



**ANCHOR PLATE PLAN**



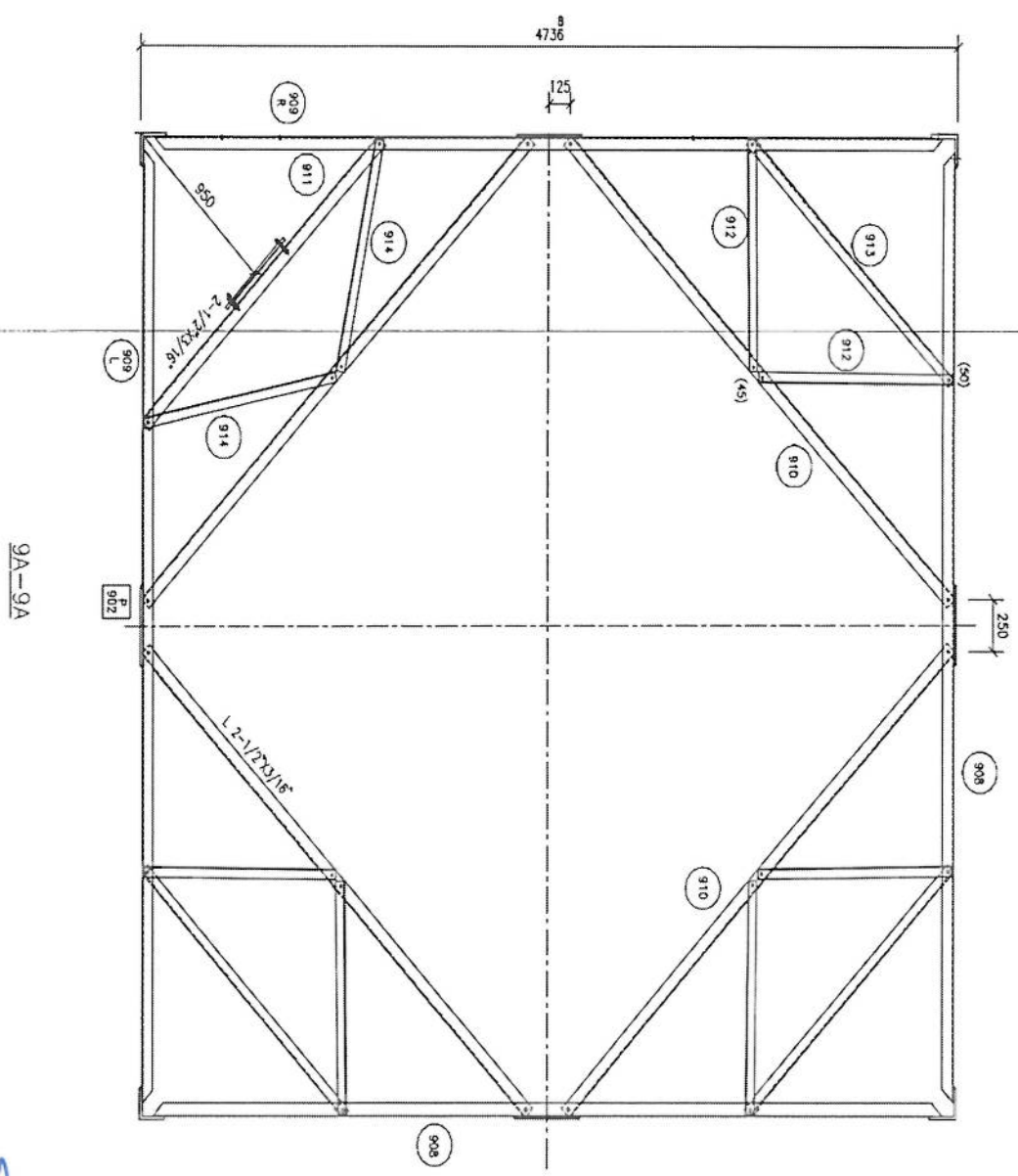
**BASE PLATE ELEVATION**

*(Handwritten signature)*

PROJECT  
40M GREEN FIELD TOWER IN AFGHANISTAN  
(HEAVY DUTY-20 SQM)

TITLE  
BASE PLATE & TEMPLATE DETAILS

SCALE	DRAWN	DESIGNED	CHECKED	APPROVED	DATE
AS SHOWN	AMARJED	LZ	AMAZ	L. Z.	JUNF.2009

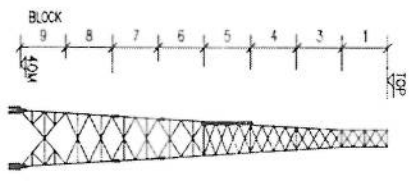


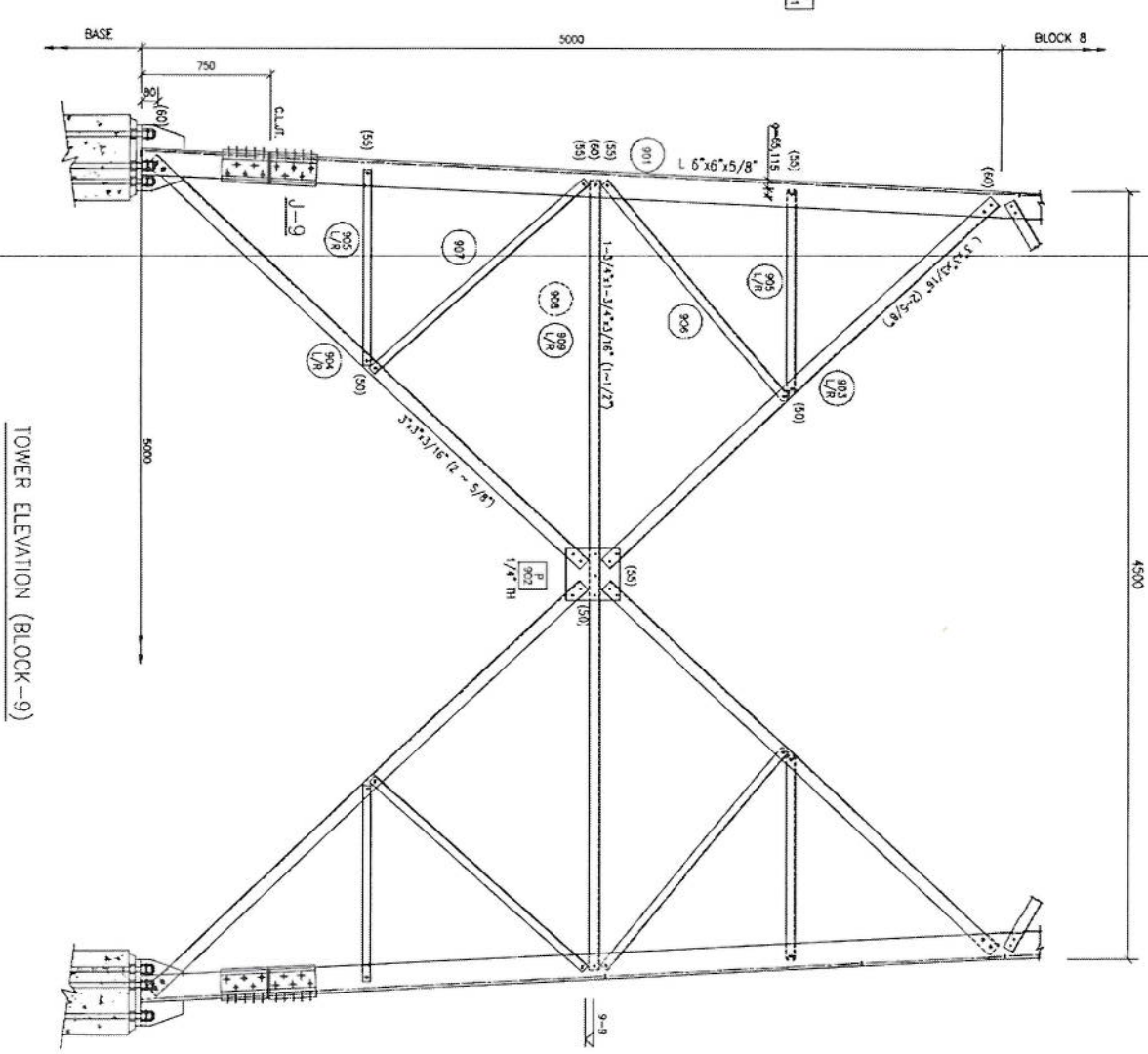
9A-9A

NOTES

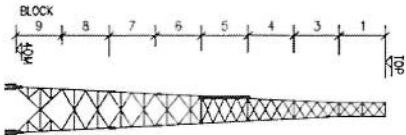
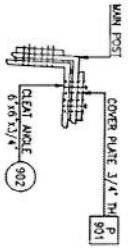
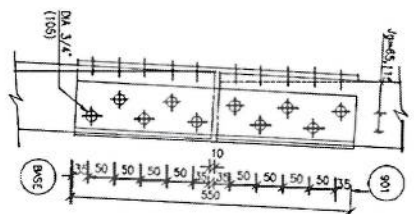
1. FOR NOTES REFER DWG. 01.
2. FOR ELEVATION REFER DWG. 10.

*[Handwritten signature]*





TOWER ELEVATION (BLOCK-9)

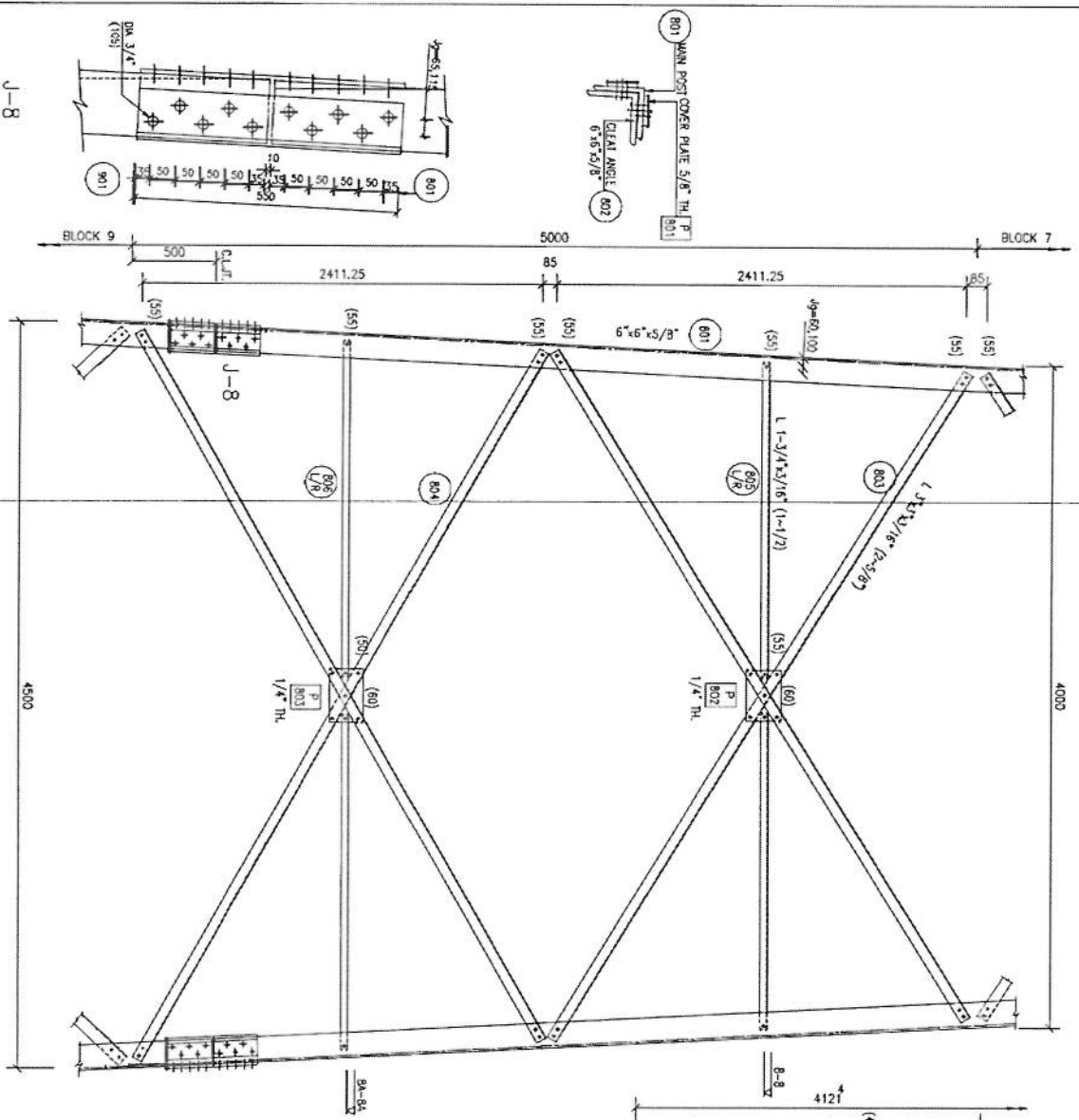


PROJECT		40W GREEN FIELD TOWER IN AFGHANISTAN (HEAVY DUTY - 2G SQW)	
TITLE		TOWER DETAILS (BLOCK-9) (SH-1 OF 2)	
SCALE	DRAWN	DESIGNED	CHECKED
AS SHOWN	AWARDED	I.Z	ANNAZ
DRG. NO.		1, 2	
		APPROVED	DATE
			JUNE 2008
		REVISION	

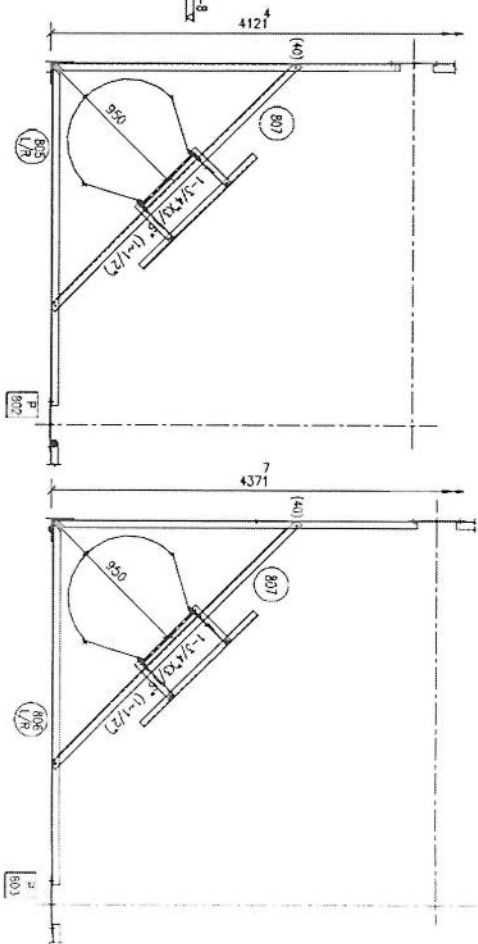
*[Handwritten signature]*

- NOTES
1. FOR NOTES REFER DWG 01.
  2. FOR SECTION REFER DWG 11.

NOTES  
1. FOR NOTES REFER DMC 01

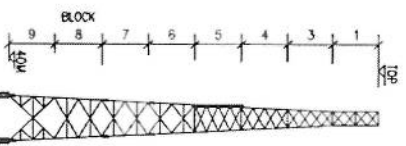


TOWER ELEVATION (BLOCK-8)



B-8

BA-8A



PROJECT  
40V GREEN FIELD TOWER IN AFGHANISTAN  
(HEAVY DUTY - 20 SQM.)

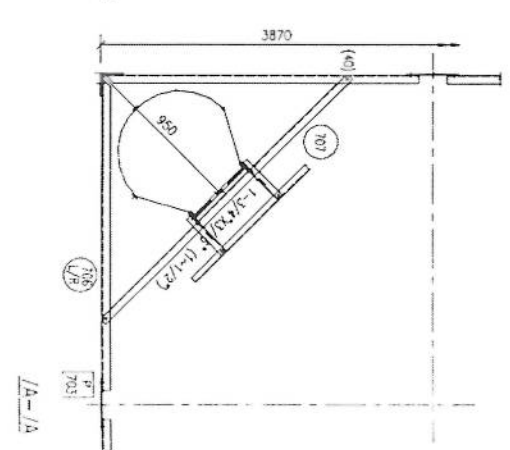
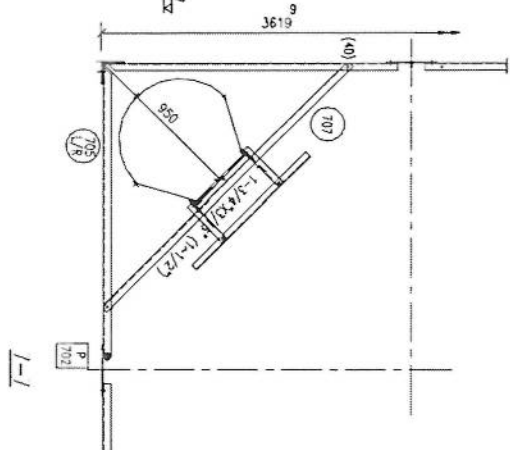
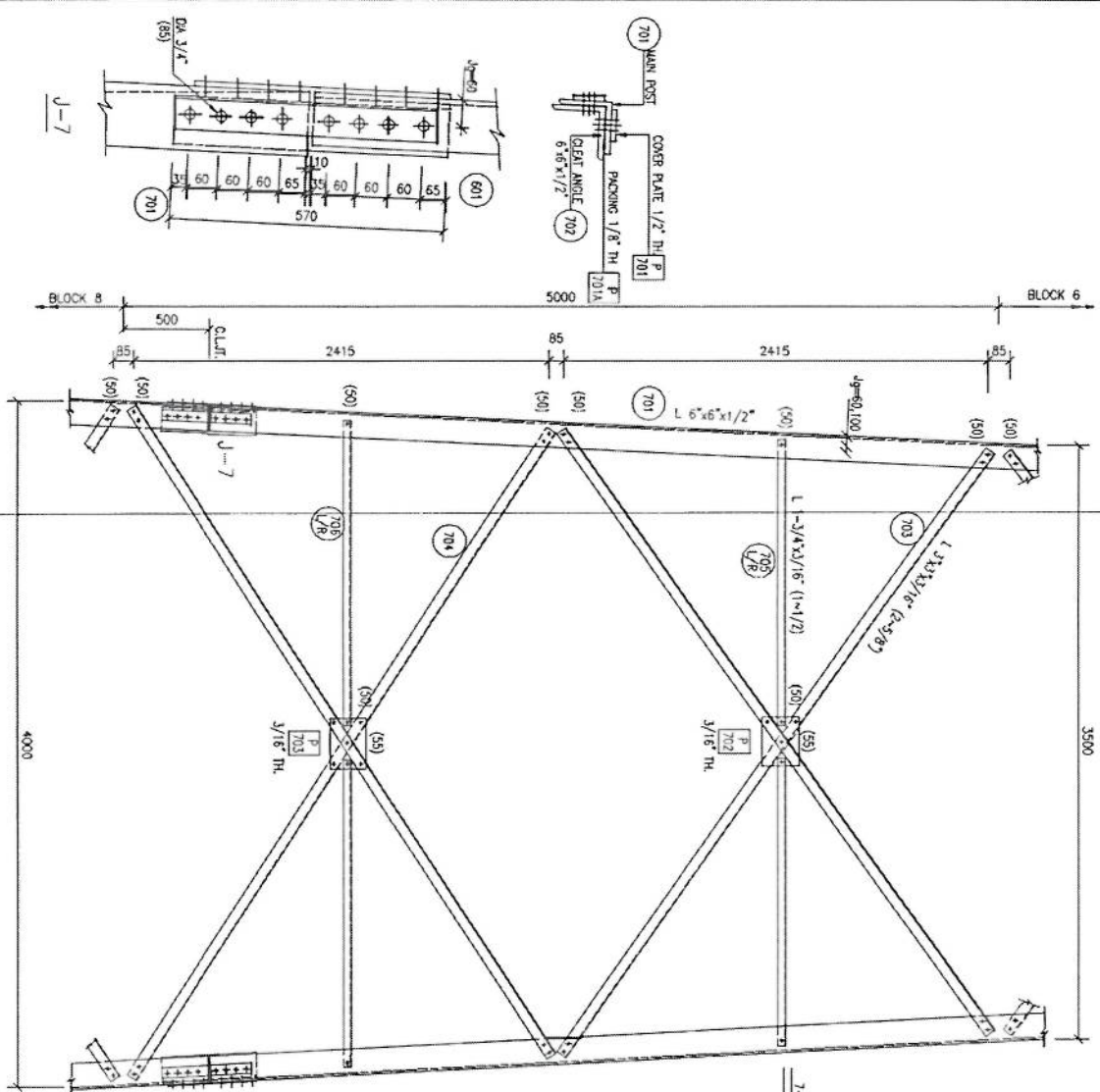
TITLE  
TOWER DETAILS (BLOCK-8)

SCALE	DRAWN	DESIGNED	CHECKED	APPROVED	DATE
AS SHOWN	AMAZED	I.Z.	AMAZ	I. Z.	JUNE 2009

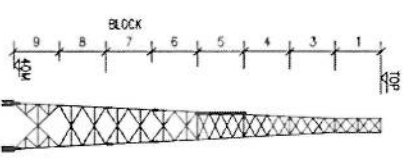
DRG. NO. \_\_\_\_\_

*[Handwritten signature]*

NOTES  
1. FOR NOTES REFER DWG 01



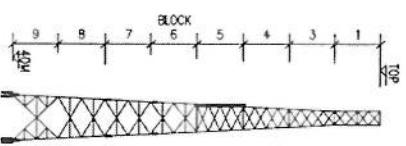
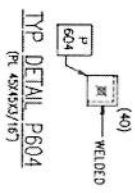
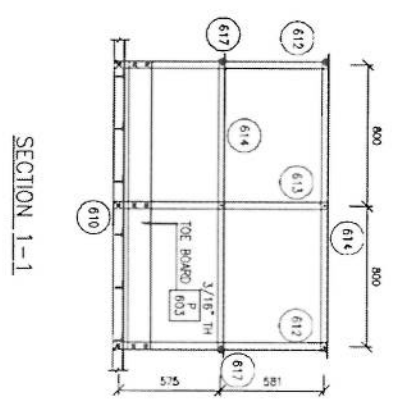
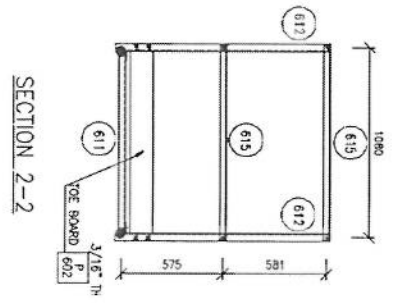
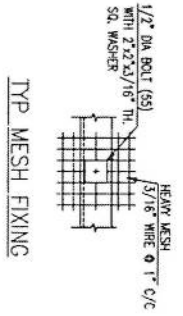
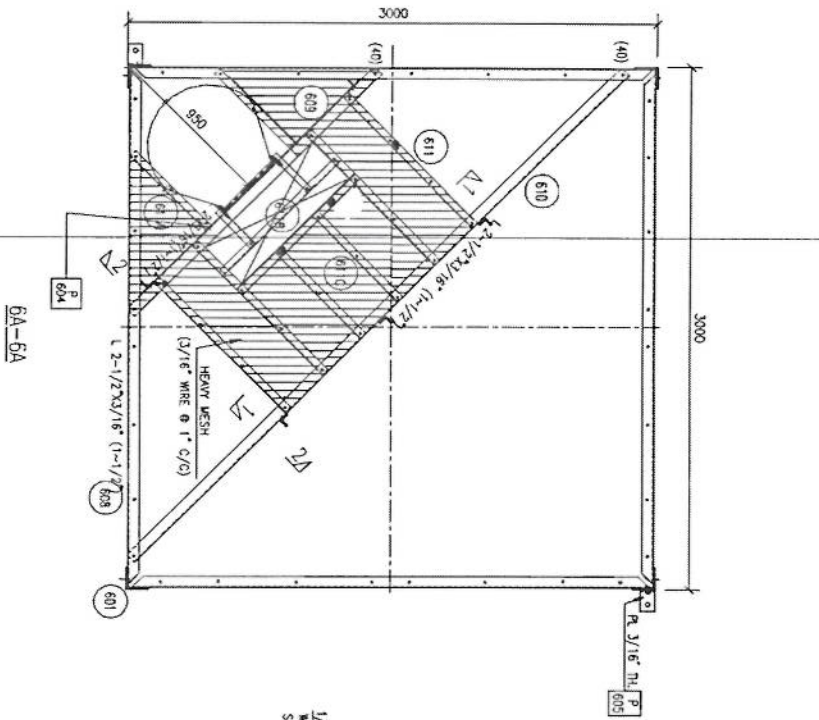
TOWER ELEVATION (BLOCK-7)



PRODUCT		PROJECT	
40W GREEN FIELD TOWER IN AFGHANISTAN		(HEAVY DUTY-20 SQW)	
TITLE			
TOWER DETAILS (BLOCK-7)			
SCALE	DRAWN	DESIGNED	CHECKED
AS SHOWN	AHAMED	I.Z.	AYMAZ
DRG. NO.		APPROVED	DATE
		I. Z.	JUNE-2009
		REVISION	

*[Handwritten signature]*

NOTES  
1. FOR NOTES REFER DWG 01



PROJECT  
40W GREEN FIELD TOWER IN AFGHANISTAN  
(HEAVY DUTY-20 SOW)

TITLE  
TOWER DETAILS (BLOCK-6) (SH 2 OF 2)

SCALE	DRAWN	DESIGNED	CHECKED	APPROVED	DATE
AS SHOWN	AS/VAJED	LZ	ATVAZ	L. Z.	JUNE.2009

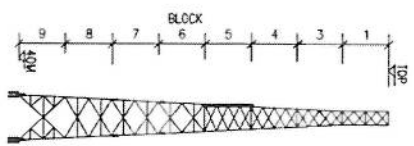
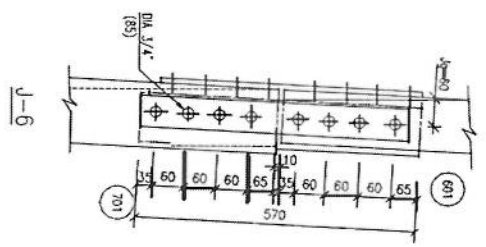
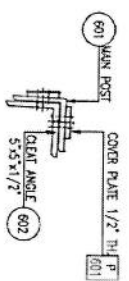
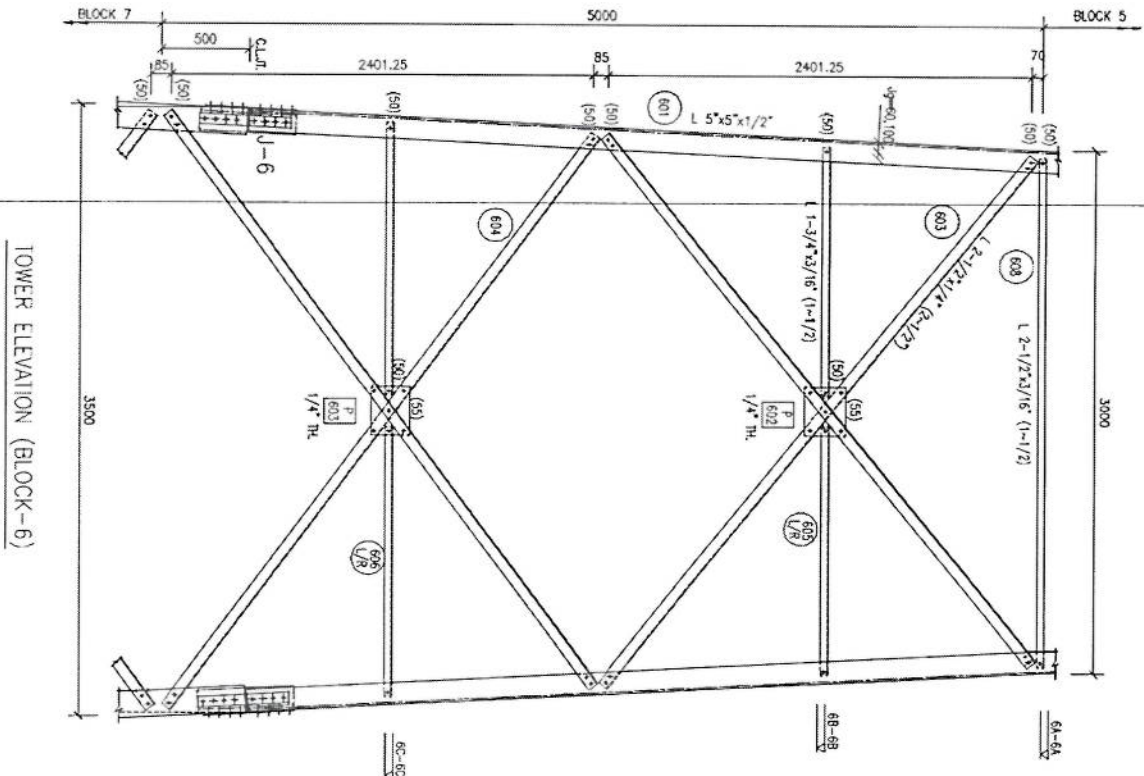
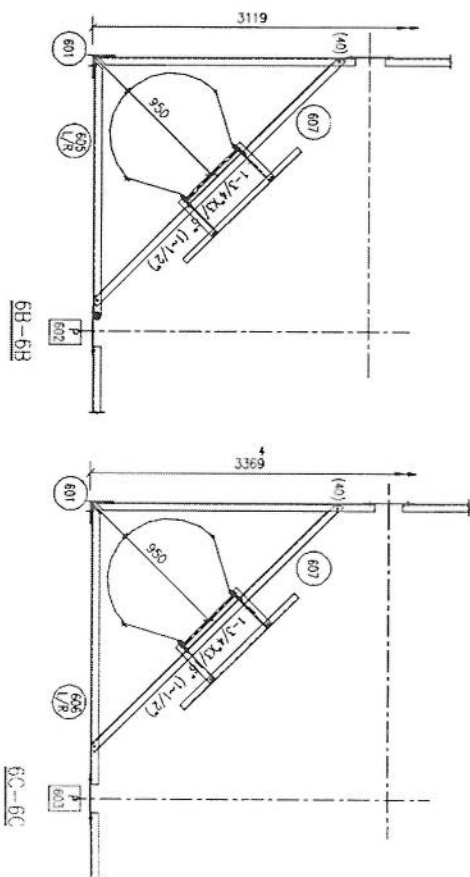
REVISION

*[Handwritten signature]*

6A-6A



NOTES  
1. FOR NOTES REFER DWG 01



PROJECT  
40W GREEN FIELD TOWER IN AFGHANISTAN  
(HEAVY DUTY-20 SQM)

TITLE  
TOWER DETAILS (BLOCK-6) (SH-1 OF 2)

SCALE	DRAWN	DESIGNED	CHECKED	APPROVED	DATE
AS SHOWN	AS SHOWN	AS SHOWN	AS SHOWN	AS SHOWN	JUNE, 2009
DWG. NO.	REVISION				

*[Handwritten signature]*



1	m3	3.20	1.70	0	0.54	توضیحات: تزیین کردن بتن نهایی BTS: صورت کاری بتن در سطحه مطابق به نقشه و هدایت انجینیر ساخته باید صورت گیرد. مواد مورد استفاده در بتن 10 سانتی متر از این می باشد.
1	m3	18.30	0.60	0.10	1.10	کنکریوت ریوی بدون سیخ (PCC) برای سقف نهایی های اتاق محافظ و نشانیاب : توضیحات: کنکریوت ترکیب 1:2:4 به این منظور استعمال میگردد و موزونب نگیندشتن (curing) سطح آن به مدت زمان حد اکثر 28 روز از حداقل 14 روز الزامی میباشد. قالب بندی پاک، سنگ تازه و پاکیزت عالی، چسب وایرینگ پاک و سسته ننده باید استفاده گردد. نظارت جدی از این روند توسط انجینیر ساخته صورت گیرد.
1	m3	23.75	1.00	0.10	2.38	کنکریوت ریوی بدون سیخ (PCC) برای فرش های داخلی اتاق محافظ، اتاق چتراتور و نشانیاب : توضیحات: کنکریوت ترکیب 1:2:4 به این منظور استعمال میگردد و موزونب نگیندشتن (curing) سطح آن به مدت زمان حد اکثر 28 روز از حداقل 14 روز الزامی میباشد. قالب بندی پاک، سنگ تازه و پاکیزت عالی، چسب وایرینگ پاک و سسته ننده باید استفاده گردد. نظارت جدی از این روند توسط انجینیر ساخته صورت گیرد.
5	m3	1.10	1.00	1.00	1.10	کنکریوت ریوی بدون سیخ (PCC) برای زینت های اتاق محافظ، نشانیاب و نهاییب های cabi tray : توضیحات: کنکریوت ترکیب 1:2:4 به این منظور استعمال میگردد و موزونب نگیندشتن (curing) سطح آن به مدت زمان حد اکثر 28 روز از حداقل 14 روز الزامی میباشد. قالب بندی پاک، سنگ تازه و پاکیزت عالی، چسب وایرینگ پاک و سسته ننده باید استفاده گردد. نظارت جدی از این روند توسط انجینیر ساخته صورت گیرد.
1	m3	19.30	0.50	4.10	39.57	سنگ کاری برای اتاق محافظ، اتاق چتراتور و نشانیاب: توضیحات: سنگ کاری باید با سسته ترکیب 1:4 صورت گیرد و موزونب نگیندشتن آن به مدت زمان حد اکثر 28 روز از حداقل 14 روز الزامی میباشد. سنگ معینی محلی با ابعاد تقریبی 30 در 30 سانتی متر در استفاده شود.
2	m2	19.30	0.50		19.30	حکافت سنگ کاری اتاق محافظ و نشانیاب : کتری بند با سسته ترکیب 1:3 صورت گیرد و موزونب نگیندشتن آن به مدت زمان حد اکثر 28 روز از حداقل 14 روز الزامی میباشد.
1	m3	23.75	1.00	0.25	5.94	پرکاری اتاق محافظ، اتاق چتراتور و نشانیاب: توضیحات: چسب، ریگ، خاک، آب، مخلوط گردید و سطح به سطح تپک کاری شود که ضخامت هر سطح آن بیشتر از 30 سانتی متر نباشد. خمچنان ضخامت چسب نباید از 15 سانتی متر بیشتر باشد.
1	m	57.20			57.20	قیس برای دیوار احاطوی و سیم خاردار بالا دیوار احاطوی: توضیحات: قفسر دایره سیم خاردار باید بر طول سیمبر ثابت باشد و اندازه آن مطابق نقشه و هدایت انجینیر ساخته در نظر گرفته شود. نصب سیم خاردار با تمام اجزای آن مقتضی پایه های گوناگون شده Y شکل و سیمبره صورت گیرد. قیس باید چهارمتری باشد. پایه های سیمبر در سطح سفتی باشد.
1	m3	47.97	1.00	0.12	5.76	کنکریوت سیخ دار (RCC) برای پوشش اتاق محافظ، اتاق چتراتور و نشانیاب: توضیحات: برای اعمار بام اتاق گارد و نشانیاب باید از کنکریوت سیخ دار مارک $F_c=3000\text{psi}$ (211 kg/cm <sup>2</sup> ) استفاده شود. سیم خاردار باید و نو برای قالب بندی و سنگ تازه و پاکیزت همراه با ریگ و چسب تمیز و سسته ننده برای کنکریوت ریوی صورتی است. سیخندگی آن مطابق به نقشه صورت گیرد. حد اقل زمان برای ایجاری 14 روز و حداکثر 28 روز میباشد.

20	کانکریت سیخ بار (RCC) برای سبب جزراتور و تانکهای تیلو؛ توضیحات: برای نصب سبب جزراتور باید از کانکریت سیخ دار عیار $f_c=3000\text{psi}$	1	m3	5.00	2.50	0.20	2.50		
21	کانکریت سیخ بار (RCC) برای سبب BTS؛ برای اعداد سبب BTS باید از کانکریت سیخ دار عیار $f_c=3000\text{psi}$ (211 $\text{kg/cm}^2$ ) استفاده شود. چوب پیک و نور برای قالب بندی و سفت تازه و بتکنیوب حصارها یا ریگ و چغری سبب برای گذرگه بت ریزی ضروری است. سفتی آن مطابق به نقشه صورت گیرد. حد اقل زمان برای آبیاری 14 روز و آبیاری 14 روز و حداقل 28 روز میباشد.	1	m3	3.00	1.50	0.20	0.90		
22	ساخت و نصب سایه بان برای پوشش BTS؛ با توجه به سبب سایه بان ها و چوب های روسی مورد ضرورت یا پوشش آهن چار کج 24 و استعمال ضد رنگ شامل آهن مورد پوشش و ایجاد و مشخصات آن نظر به نقشه و چگونگی ایجادات ساحوی صورت گیرد. چسب، تاره، آب، عایق کاری، استعمال نمد در جاهای مورد ضرورت، سیخ و غیره بایستی کار کامل.	1	lum						
23	ایزوگام برای اتاق محافظه، اتاق جزراتور و تانکها؛ توضیحات: ایزوگام یا کفیت عالی باید بالای تمام سطوح باشد.	1	m2	47.97	1.00		47.97		
24	پلاستر سطح داخلی و بیرونی دیوارهای اتاق محافظه و تانکها؛ توضیحات: پلاستر باید 15 متری در نظر گرفته شود و از ترکیب 1:4 سفت، ریگ و مساله استفاده شود و سطح ضخامت پلاستر باید 15 متری در نظر گرفته شود و از ترکیب 1:4 سفت، ریگ و مساله استفاده شود و سطح داخلی آن باید سفت باشد و برای ریگ مسافت باشد. بر طبق نگهداشتن و آبیاری آن باید حداقل 14 روز و حد اکثر 28 روز صورت گیرد. از ریگ پیک و شسته شده و سفت تازه و آب پیک در ترکیب مساله آن استفاده شود.	1	m2	53.72	1.00	1.00	53.72		
25	پلاستر چت اتاق محافظه و تانکها؛ توضیحات: پلاستر باید 15 متری در نظر گرفته شود و از ترکیب 1:4 سفت، ریگ و مساله استفاده شود و سطح داخلی آن باید سفت باشد و برای ریگ مسافت باشد. بر طبق نگهداشتن و آبیاری آن باید حداقل 14 روز و حد اکثر 28 روز صورت گیرد. از ریگ پیک و شسته شده و سفت تازه و آب پیک در ترکیب مساله آن استفاده شود.	1	m2	11.25	1.00		11.25		
26	تئیه و نصب کلکت های چوبی برای اتاق محافظه، اتاق جزراتور و تانکها؛ توضیحات: نصب کلکت چوبی یک حداره (یک تئیه) برای ریگ شده که اندازه آن در نقشه موجود است باید انجام شود. از چوب خشک روسی باید به این منظور کار گرفته شود و ریگ روسی سفید برای چگونگی آن فرسایش زود رس آن صورت گیرد و همچنان قندک دستگیره چوبی و سالی متراد مورد ضرورت این ترانزفر گرفته شود.	1	m2	9.20	1.00		9.20		
27	تئیه و نصب ایرواز های چوبی برای اتاق محافظه و تانکها؛ توضیحات: ایرواز چوبی با نرم افقی که ضد رنگ، ریگ، دستگیره و غیره ایرواز مربوطه آن نیز شامل میباشد و ایجاد وسایل خصوصیت آن باید از روی نقشه و مساله کاری تعیین گردد. مواد مورد استفاده در ساخت و تئیه آن باید از چوب روسی خشک و قندک دستگیره در افغانستان استفاده به عمل آید. ضخامت و سایر آن باید با نقشه مطابقت داشته باشد. رنگ ابتدایی و آخری دستگیره قندک و غیره وسایل مربوطه آن باید برای کیفیت مرغوب باشد.	1	m2	4.05	1.00		4.05		

  
 28

28	نسبت و نصب لوله نئوز برای اتاق چکانور و ورودی اصلی سبکت؛ توضیحات: لوله 1/2 اینچ برای کف، کف، تیر آهن و غیره برای ورودی روت و همچنین استفاده صند رنگ و رنگ پلیس و کمر سیم ساگرود. ابعاد و سطل نصب آن باید مطابق به باشد. میزان مورد استفاده: 11.25 این روسی موجود در استاندارد این ساخت از استفاده گردد. ضخامت آن باید 2 میلی متر در نظر گرفته شود و رنگ خنگناری همواره با صد رنگ و سازه و سطل مانند فلک، لاستیکر شیر، در آن در نظر گرفته شود.	1	m2	4.50	2.50	11.25			
29	چکش (Crush aggregate) برای حوض سبکت؛ توضیحات: حوض در سطح سطحی به عمق 10 سانتی متر باشد.	1	m3	157.00	0.08	12.56			
30	تهیه و نصب لوله برای نشانی؛ تعمیر با تمام بست ها ، پلیس ها و تمام وسایل مورد ضرورت آن کار تمام. کبود تیر آهن و برای کشش استفاده گردند.	1	pcs			1.00			
31	اعیار چاه فاضلاب برای نشانی؛ برای فاضلاب سبکت که سطل کشکاری در، تهیه و جایابی چک کشکاری سطح دار داخل چاه پلیس تیر آهن از چاه آبی کشش، سبکت کشکاری سطح تیر آهن، رنگ اندازی در داخل و اطراف چک و سازه سازه مورد ضرورت تعمیر به نشانی و دایب تعمیر سازه.	1	pcs			1.00			
32	تهیه و نصب تیر برقی برای سبکت ها و گردپ های اتاق محافظ و نشانی؛ استفاده و ابر سیم عایق کاری شده ابعاد دسته: عمود (یک تار) سایز مقطع: 2.5 میلی متر مربع رنگ: آبی + سرخ و نصب لوله آسبه	22	m			22.00			
33	تهیه و نصب تیر برقی برای سبکت های اتاق محافظ؛ استفاده و ابر سیم عایق کاری شده ابعاد دسته: عمود (یک تار) سایز مقطع: 2.5 میلی متر مربع رنگ: آبی + سرخ و نصب لوله آسبه	40	m			40.00			
34	تعمیر فوندیشن سوله سبکت مطابق نقشه	3	pcs			3.00			
35	تهیه و نصب سبکت؛ استفاده: سبکت 20 اینچ که تمام ابزار آلات و بست بندی های آن شامل باشد. میزان مورد استفاده: 3 اینچ	3	pcs			3.00			
36	تهیه و نصب چراغ (لایت) برای اتاق نگهبان و حوضی؛ استفاده: چراغ دایره ای و دیواری کب با هر تیوب همه تمام پرزه جات و وصل کننده های مربوطه	5	pcs			5.00			
37	تهیه و نصب فیوز باکس؛ استفاده: سه عدد سبکت بریکر (2 PCS 16A/AC and 1 PCS 63A/AC) همه تمام پرزه جات و وصل کننده های مربوطه. فیوز باکس باید داخل شیشه و یا اتاق چکانور نصب گردد.	1	pcs			1.00			
Grand Total									

  
 2