



امارت اسلامی افغانستان
ریاست عمومی شرکت های امارتی



د افغانستان اسلامی امارت
د امارتی شرکتونو لوی ریاست



د افغان تیلی کام مخابراتی امارتی شرکت لوی ریاست
د مالی او اداری معاونیت
د تدارکاتو ریاست
د پیرو دلو امریت
د تخنیکي او اجناسو پیرو دلو مدیریت

(موضوع: اعمار احاطه سایت جدید PAN008 و ملزومات مورد ضرورت آن واقع ولایت پنجشیر)

شماره درخواست نرخدهی: {1365}

تاریخ صدور درخواست نرخدهی به قمری: {1446/4/27}

تاریخ صدور درخواست نرخدهی به شمسی: {1403/8/9}

جنس فوق ضرورت : معاونیت عملیاتی بیسیم (آمریت RF&BSS)

تاریخ ترتیب استعلام: (27 / 4 / 1446)

- (1) اداره {نام اداره تدارکاتی را درج کنید} تخصیص بودجه لازم برای تدارک اجناس/ خدمات غیر مشورتی مندرج این درخواست را دارد.
- (2) آفر سربسته شما الی {تاریخ و وقت را درج کنید} یا قبل از آن به دفتر {مدیریت خریداری امریت تهیه و تدارکات شرکت افغان تیلیکام} تسلیم داده شود.
- (3) آفر ها نیکه بعد از میعاد تسلیمی ارائه گردند، بدون اینکه باز شود مسترد می گردد. پاکت حاوی آفر باید به صورت واضح عبارت نرخ برای {نام اجناس / خدمات غیر مشورتی را درج کنید} نشانی شده باشد.
- (4) آفر ارائه شده در آفرها باید الی مدت (30) روز تقویمی سر از تاریخ ختم میعاد تسلیمی آفرها اعتبار داشته باشد.
- (5) در صورت تغییر در مقدار نیازمندی، اداره می تواند مقدار نیازمندی تقاضا شده را الی (25) فیصد زیاد و یا کم نماید، مشروط به اینکه قیمت مجموعی آن از حدود صلاحیت پولی برای درخواست نرخ گیری تجاوز ننماید.
- (6) ترجیح داخلی مطابق حکم چهارم طرز العمل تدارکات قابل اجرا است. {مورد ترجیح داخلی و فیصدی آنرا درج نمائید}.
- (7) آفر گشائی در محضر عام حتمی نبوده و فرمایش دهنده مکلف به قبول نازلترین نرخ نمی باشد. در صورت رد هر یک یا تمام آفرها فرمایش دهنده کدام مسؤلیت در قبال داوطلب تهیه/ارائه کننده ندارد.
- (8) آفر دهنده اسناد ذیل را با آفر خویش ضمیمه می نماید:
 - 1- جواز تجارتي/ فعالیت/ کار قابل اعتبار؛
 - 2- نمبر تشخیصیه مالییه؛
 - 3- اجازه نامه تولید کننده (در صورت لزوم).
 - 4-
- (9) سند نرخ گیری تکمیل و توسط شخص با صلاحیت یا نماینده تهیه/ ارائه کننده در هر صفحه مهر امضاء شده باشد. نام کارمند صادر کننده درخواست نرخ گیری:

امضاء هیئت

امضاء هیئت

امضاء هیئت

جدول اقلام و قیمت ها

شماره	اسم و تشریح با مشخصات تخنیکی اقلام	واحد	مقدار	قیمت فی واحد به افغانی	قیمت مجموعی به افغانی
1	اعمار احاطه سایت 15*15 RPT-PAN008 از FENCE ولایت پنجشیر منطقه چراغ سوز ولسوالی پریان و همچنان اعمار اطاق برای گارد روم و تشناب از سنگ مطابق مشخصات ضمیمه کوردینات سایت جدید پنجشیر: 35.55028 – 69.90194		1		
2	اعمار یک اطاق برای جنراتور در سایت RPT-PAN008 مطابق مشخصات ضمیمه	PCS	1		
3	اعمار یک سلب بطری بانک BTS همراه با سایبان آن در سایت RPT-PAN008 مطابق مشخصات ضمیمه	PCS	1		
4	اعمار فونڈیشن سولر سیستم مطابق مشخصات ضمیمه	PCS	1		
5	انتقال از گدام مهتاب قلعه ولایت کابل و نصب تاور 30 متره گرین فیلد در سایت جدید RPT-PAN008 مطابق مشخصات ضمیمه	PCS	1		
6	اعمار سرک به طول 100 متر به عرض 3 متره بطوری خاکی برای عبور و مرور موتر	PCS	1		

- داوطلب مکلف است که جنس را طبق مشخصات درج شده در استعمال هذا تهیه و تدارک نماید، در صورتیکه از جانت داوطلب در مشخصات فوق الذکر تغییرات وارد گردد آفر وی باطل پنداشته میشود.

نوت: بازدید از ساحه لازمی میباشد.

1. معیاد برای ساختمان سایت از تاریخ عقد قرارداد 35 الی 42 روز.
2. اخذ تاییدی کوردنیت برای ساختمان از شعبه نیازمند (تخنیکی بیسیم).
3. اخذ 10% پول بخاطر تامینات از قیمت مجموعی برای 6 ماه بعد از تسلیمی سایت.
4. قیمت در بل احجام کاری لازمی میباشد.
5. در صورت عدم ضرورت به اعمار فونڈیشن سولر سیستم نظر به ساحه از آن صرف نظر میگردد.

✓ په هره تدارکاتی پروسه کی چی یو شرکت د اړونده نرخ اخیستنې استعمال مطابق د اجناسو، خدماتو او ساختمانی چارو د تهیه او ترسره کولو لپاره گټونکی وبلل شی او قیمت یی له (100000) سل زره افغانیوڅخه لوړ وی مخکی له دی چی د برنده کی اطلاعیه ترلاسه کړی باید له مجموعی قیمت څخه 10% لس فیصده د تضمین په ډول د افغان ټیلی کام مخابراتی امارتی شرکت بانکی حساب ته جمع او اصلی اویز یی د مالی محترم ریاست له تصدیق څخه وروسته د تهیه او تدارکاتو ریاست پیروډلو امریت ته تسلیم کړی.

✓ که چیرته کوم گټونکی شرکت دلس فیصده تضمین له ورکولو څخه انکار وکړی شرکت به یی د افغان ټیلی کام مخابراتی امارتی شرکت په تورلیست کی ثبت کپړی او د بوکال لپاره به د افغان ټیلی کام مخابراتی امارتی شرکت دخوش خرید له لاری په تدارکاتی پروسوکی گډون نه شی کولای.

✓ که چیرته د گټونکی شرکت لخوا غوښتل شوی اجناس/خدمات په وخت سره تهیه او اماده نه شی یعنی شرکت ونه توانیږی چی اجناس/خدمات/ساختمانی چاری تهیه او ترسره کړی دنه تهیه کولو په صورت کی به د شرکت تضمین دیوکال په پار افغان ټیلی کام مخابراتی امارتی شرکت سره پاتی وی او شرکت به یی په تورلیست کی شاملیږی یوکال وروسته به یی بیرته تضمین شرکت ته سپارل کپړی.

✓ پورته ذکرشوی پریکړی د شاروالی جوازرونکو لپاره د تطبیق وړ نه دی.

مجموع قیمت به ارقام بشمول مالیات: عدد

مجموع قیمت به حروف بشمول مالیات:
مجموع مبلغ مالیات به ارقام و حروف:
مجموع قیمت به ارقام بدون مالیات: عدد (قابل پرداخت)
مجموع قیمت به حروف بدون مالیات (قابل پرداخت)
مدت ضمانت (ورانتی/ گرنٹی) بعد از تاریخ اكمال:
مشخصات ضم پیشنهاد می باشد:

مشخصات تخنیکي اجناس

شماره	اقلام	مشخصات
	آدرس مشخص شرکت: ایمیل آدرس شرکت:	
	اسم تهیه/ ارائه کننده: اسم شخص یا نماینده با صلاحیت تهیه/ ارائه کننده: امضای شخص یا نماینده تهیه/ ارائه کننده: تاریخ: شماره تلفون حتمی:	مهر تهیه/ ارائه کننده

یادداشت: فرمایش گیرنده کاپی رهنمود، ساخت و مدل، بروشور و یا فهرست تجهیزات یا خدماتی را که اكمال می نماید
 ضمیمه نماید. معلومات فوق جهت ارزیابی مؤثر آفرها استفاده می گردد.

شرایط تدارک و پرداخت

شرایط ذیل صرف با موافقه تحریری فرمایش دهنده قابل تغییر می باشد.

- (1) تهیه کننده مکلف به پرداخت تأمینات و تضمینات می باشد، تأمینات از سر جمع پول 5 الی 15 فیصد اخذ میگردد و بعد از تکمیل و رانتی به اکانت شرکت انتقال میگردد.
- (2) بعد از اكمال خدمات غیر مشورتی/ تهیه اجناس، تهیه/ ارائه کننده باید نسخه اصلی و (2) کاپی بل (Invoice) را به فرمایش دهنده تسلیم نماید؛
- (3) پرداخت توسط فرمایش دهنده، طی مدت (30) روز کاری درمقابل مقدار واقعی اجناس/خدمات غیر مشورتی تهیه شده صورت می گیرد.

(4) فرمایش دهنده میتواند در حالات ذیل با ارسال اطلاعیه کتبی به تهیه/ارائه کننده، امر خریداری را کاملاً یا قسملاً فسخ نماید:

- 1- تهیه/ارائه کننده موفق به تحویل بخش یا تمام اجناس در ظرف مدت معینه در امر خریداری نشود؛
- 2- تهیه /ارائه کننده موفق به اجرای مکلفیت های دیگر تحت امر خریداری نشود.

3- هرگاه در اجناس اكمال شده یا خدمات ارائه شده نواقص و یا کاستی ها مشاهده گردد، تهیه/ارائه کننده مکلف به رفع نواقص و کاستی ها در مدت (3) روز کاری بعد از دریافت اطلاعیه در مورد می باشد، در غیر آن فرمایش دهنده می تواند امر خریداری را فسخ نماید.

4- هرگاه تهیه/ارائه کننده، در جریان داوطلبی و یا حین اجرای وظایف محوله تحت امر خریداری اقدام به فساد و تقلب نموده باشد.

(5) هرگاه در درخواست نرخ گیری میعاد ضمانت (وارنتی/ گرنٹی) تصریح گردیده باشد، تهیه/ارائه کننده مکلف به تعویض در طول مدت معینه می باشد.

اصلاح اشتباهات محاسبوی

(1) اشتباهات محاسبوی طور ذیل تصحیح می گردد:

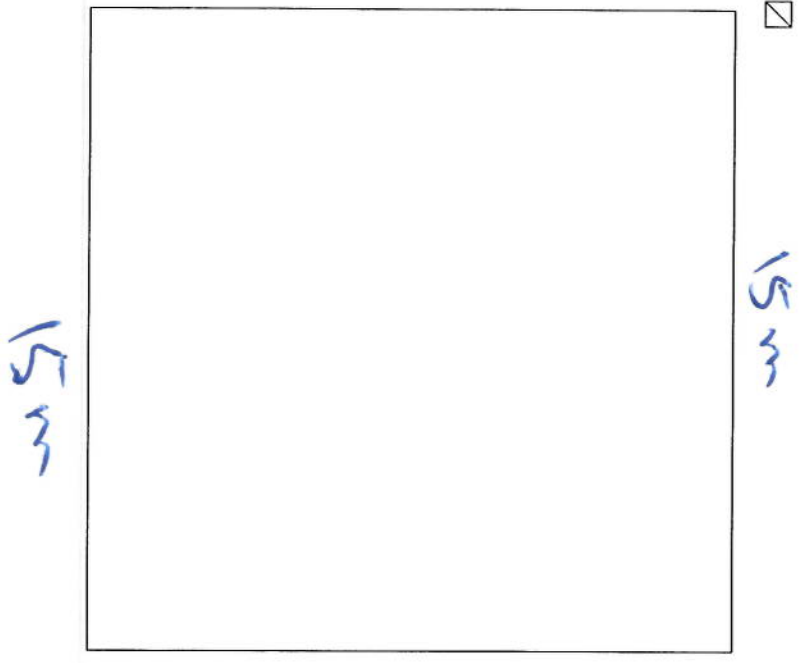
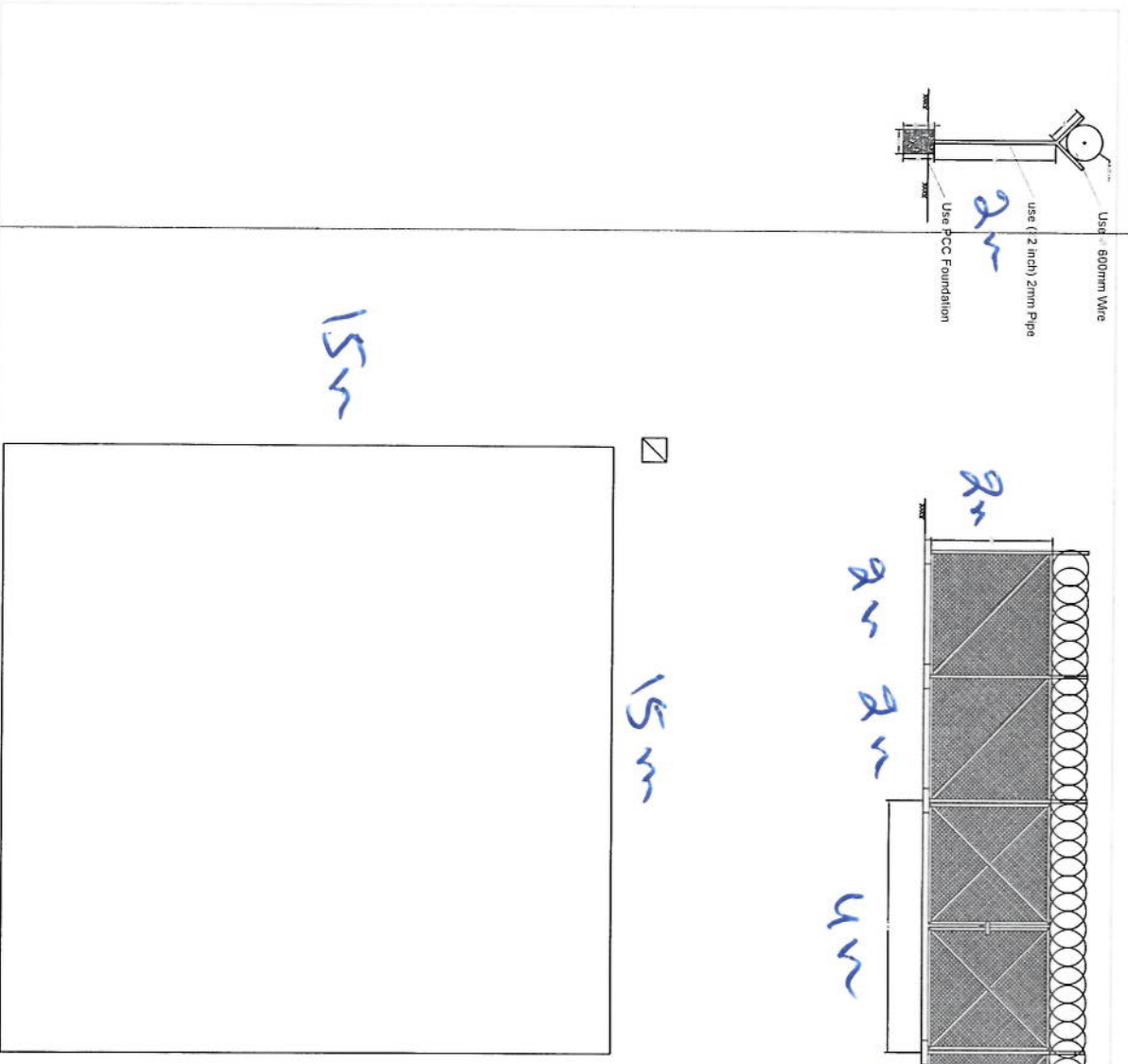
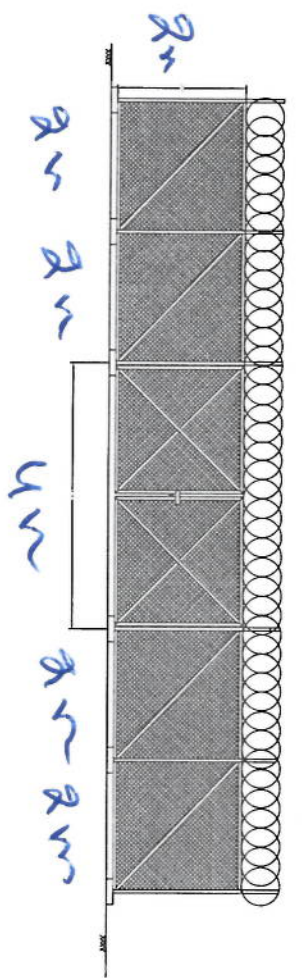
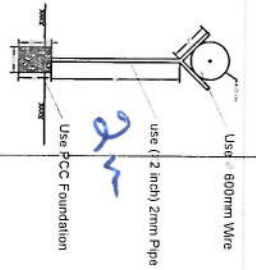
- 1- در صورت تفاوت میان مبلغ به ارقام و حروف، مبلغ به حروف قابل اعتبار می باشد؛
- 2- در صورتیکه تفاوت میان قیمت فی واحد و قیمت مجموعی وجود داشته باشد، قیمت فی واحد برای ارزیابی قیمت ها و ترتیب امر خریداری قابل اعتبار می باشد؛
- 3- در صورت موجودیت تفاوت میان نرخ فی واحد و قیمت مجموعی (حاصل ضرب مقدار در نرخ فی واحد)، نرخ فی واحد قابل اعتبار می باشد، هرگاه از نظر فرمایش دهنده اشتباه در نقاط اعشاری در قیمت فی واحد برجسته باشد، در این صورت قیمت مجموعی اقلام طوریکه نرخ داده شده است قابل اعتبار بوده و قیمت فی واحد باید اصلاح شود.
- 4- فرمایش دهنده مطابق مندرجات فوق اشتباهات محاسبوی را اصلاح و بعد از اخذ موافقه کتبی داوطلب در قیمت مجموعی آفر محاسبه می نماید.
- 5- داوطلب مکلف به پذیرش اشتباهات محاسبوی در آفر خویش می باشد. در صورت عدم پذیرش اشتباهات محاسبوی توسط داوطلب، آفر وی رد می گردد.

نوت:



Site ID	PAN008	Candidate#	1
New Lat	35.55028	New long	69.90194
Location Name	Cheragh Soz	District	Paryan
		Province	Panjeshher
Type of Property	Private?	Gov?	<input checked="" type="checkbox"/> NA?
	Primary agreement with owner done?		
Property owner contact	N/A		
Contract Agreement Negotiated?	yes:	No:	Ongoing:
Site type	RT: <input type="checkbox"/>	GF: <input checked="" type="checkbox"/>	
Land type	Desert level	Hill	Mountainouse
		<input checked="" type="checkbox"/>	
			City
			Rural
			<input checked="" type="checkbox"/>
			Rocky
Access Road available	Yes: <input checked="" type="checkbox"/>		No: <input type="checkbox"/>
Access road needed	Length: 100 m		Width "m": 3m
Needed tower type	GF	<input checked="" type="checkbox"/>	GM
			RT
Needed tower hieght	30m		
Boundary wall needed	One side:	2 sides:	3 sides:
			4 sides:
Boundary wall length			<input checked="" type="checkbox"/>
Guardroom needed	considering extremely low temperature environment		
Toilet/Washroom			
Wall Fence needed	Yes		
	<u>RT site</u>		
Building type	N/A		
No of floors	N/A		
Building hieght	N/A		
RT available area	N/A		
<u>Location photo record</u>	General view	Panaromic (45°) 8 photos	Access Direction 3Phs
Surveyed by:	Mohammad Ismail, Mohammad Taher & Nasir Khan - Ebrahim Muslim		
Comments:	سرک در مجموع برای سایت افغان بیسیم رسیده و 100 متر هموار کاری نیاز هست. از اینکه در فصل سرما ساحه خیلی سرد بوده اطاق جنراتو ، ذخیره تیل و گارد ها مطابق شرایط خاص در نظر گرفته شود.		

Comments:



MUST

LEGEND

- 1. Isogam
- 2. RCC
- 3. Stone masonry
- 4. 1.5 cement

PROJECT TITLE / NO
 GSN SITES

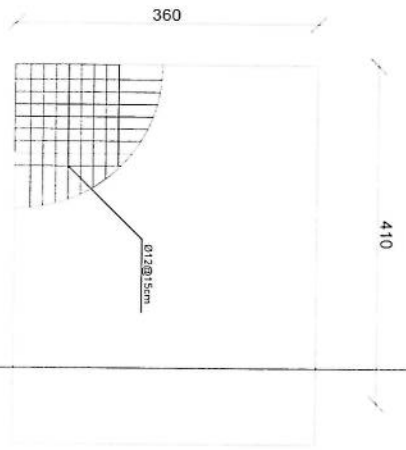
DRAWING TITLE

DRAWN BY
 Project Implementation Dept

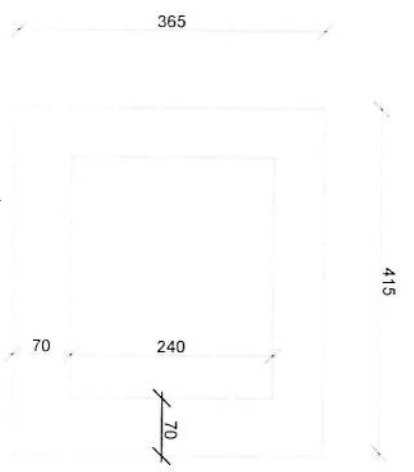
CHECKED BY
 Project Implementation Dept

APPROVED BY
 Project Implementation Dept

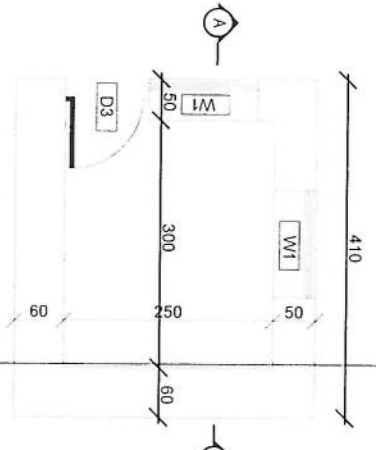
SCALE: 1:100 @ A3
 ACTUAL DATE: 08
 ISSUE DATE:
 OWNER:



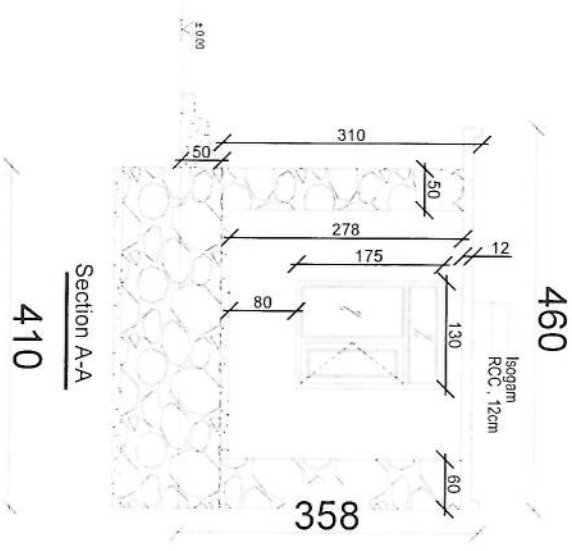
Guard Rebar Detail



Guard room Excavation



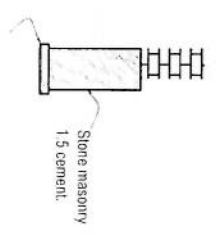
Guard room



Section A-A



Well for toilet



Handwritten signature in blue ink.

REVISION RECORD

REVISION NO	DATE	BY	DESCRIPTION
1			

LEGEND



PROJECT TITLE / NO
 GSV SITES

DRAWING TITLE

DRAWN BY
 Project Implementation Dept

CHECKED BY
 Project Implementation Dept

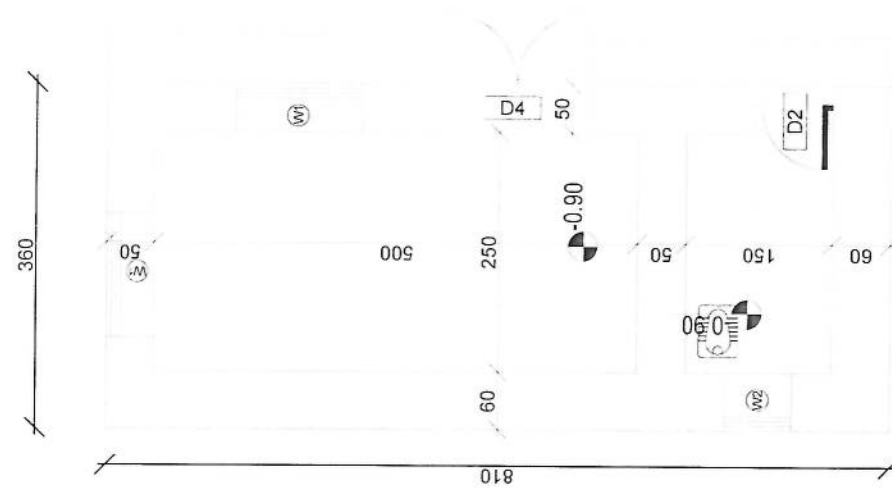
APPROVED BY
 Project Implementation Dept

SCALE: 1:100 @ A3

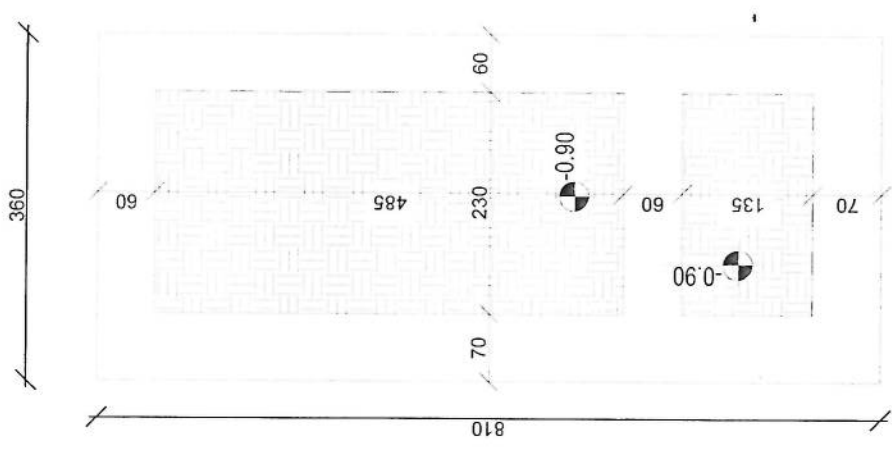
ACTUAL DATE / BY

ISSUE DATE

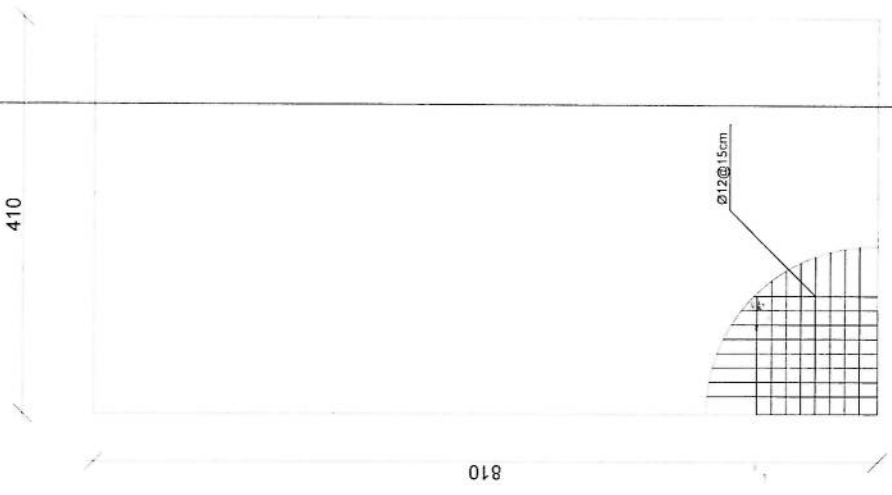
OWNER:



DG Room And Toilet



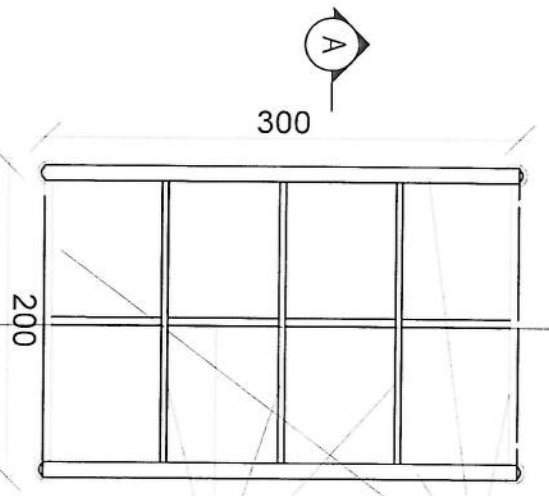
Excavation of Foundation



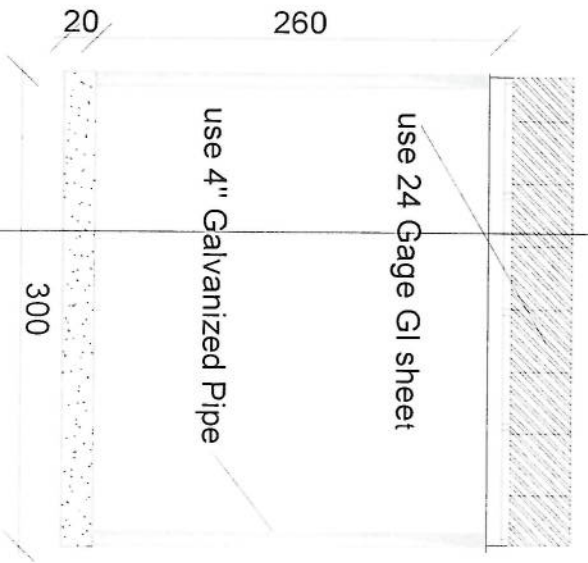
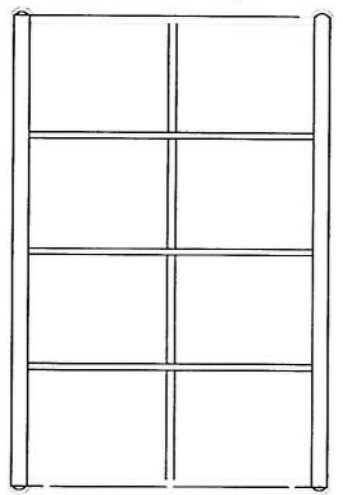
rebar details of DG Room and Toilet roof

Handwritten signature in blue ink.

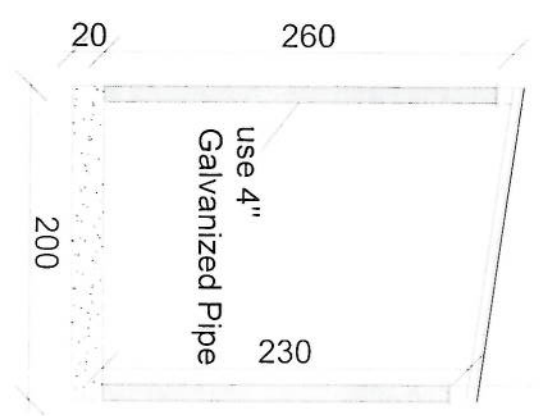
LEGEND



use (100 x 100) 2mm thick channel
 use (50 x 100) 2mm thick channel



Section BB



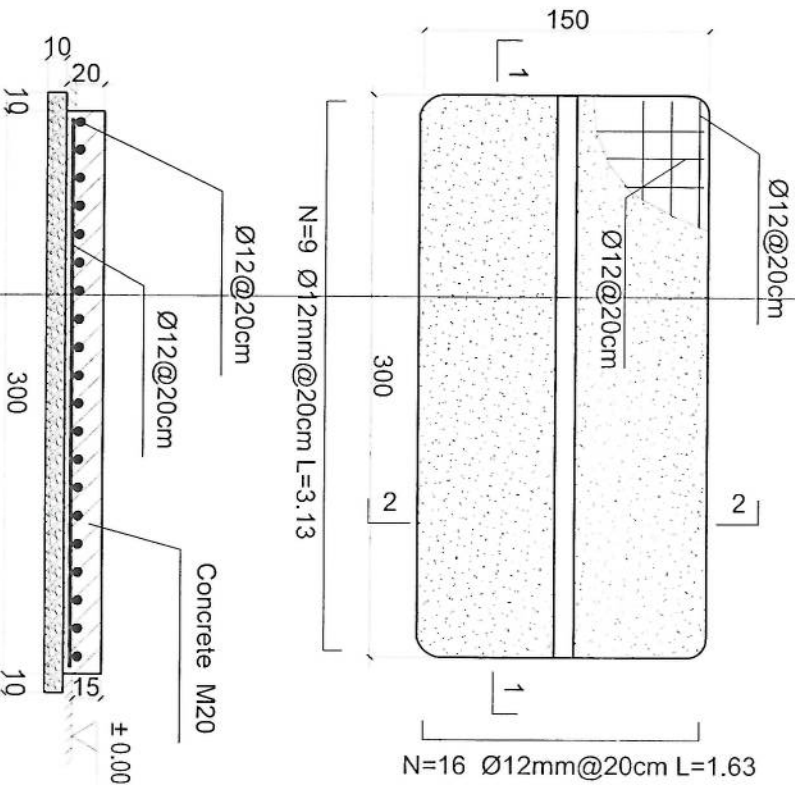
Section AA

Handwritten signature in blue ink.

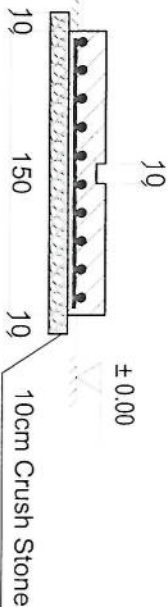
PROJECT TITLE / NO
 DSW SITE5
 DRAWING TITLE

DRAWN BY
 Project Implementation Dept
 CHECKED BY
 Project Implementation Dept

APPROVED BY
 Project Implementation Dept
 SCALE
 1:125 @ A3
 ACTUAL DATE
 DATE
 ISSUE DATE
 OWNER

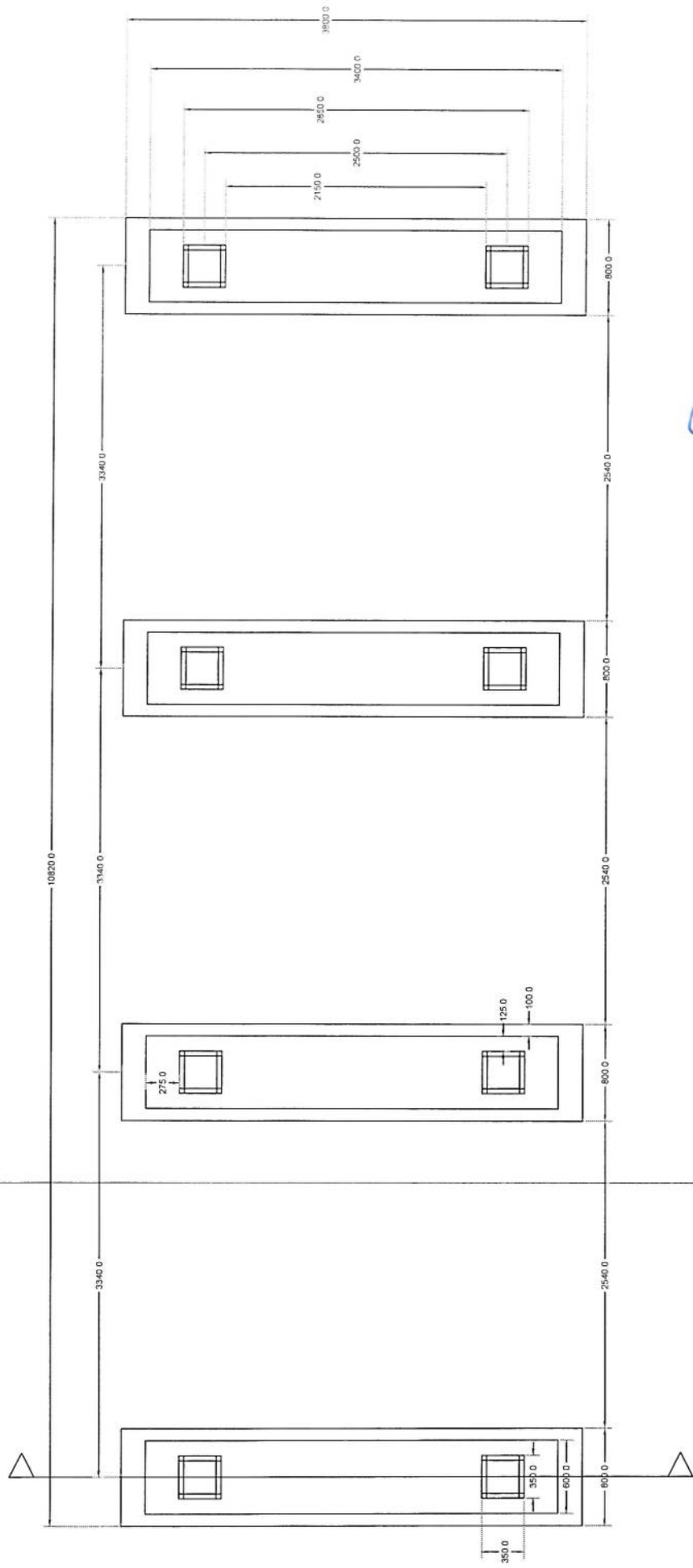


- Notes:
1. The foundation is adopts reinforced concrete, the concrete is M20; (M20:compressive strength is 20N/mm²); the foundation lays on a 10cm thick crush stone pad;
 2. Ø12: mild steel, rebars strength 210N/mm²
 3. minimum concrete cover for rebar is 3.5cm,
 4. All units are in cm
 5. All edges of the Slab should be curve



Outdoor BTS Foundation

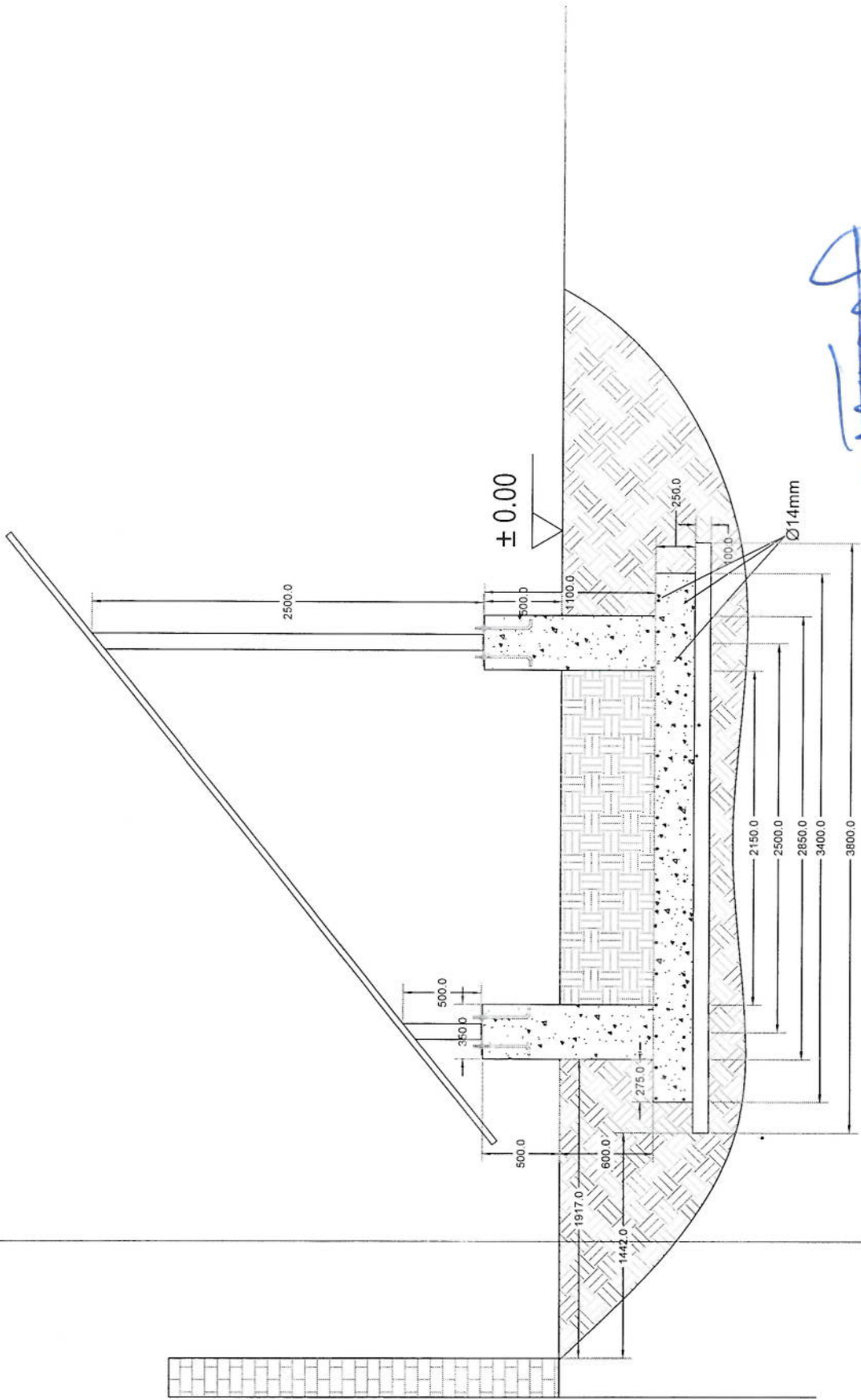
Handwritten signature in blue ink.



M. S. S.

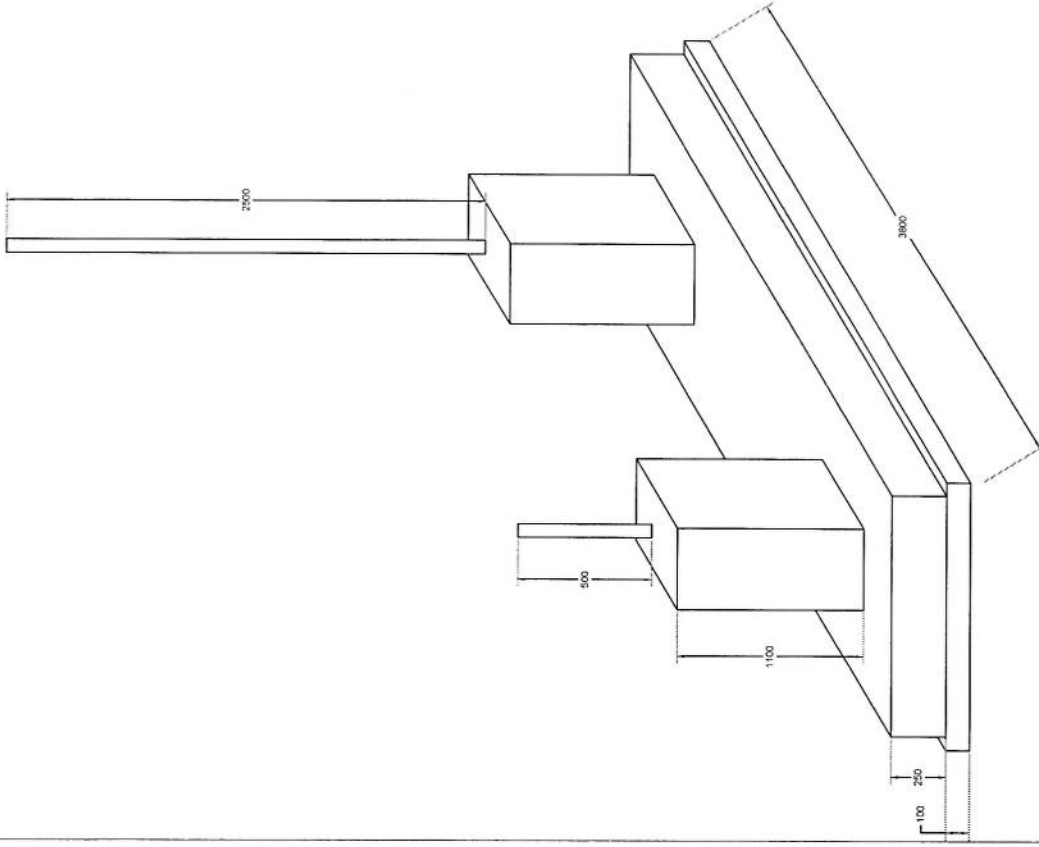
Foundation Plan

Section A-A



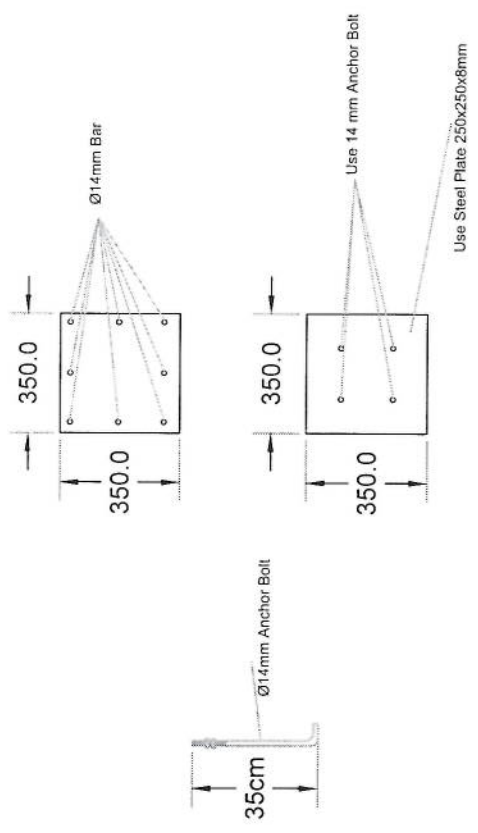
Handwritten signature in blue ink.

Section A-A



Handwritten signature in blue ink.

Foundation Isometric Plan



Column Detail

[Handwritten signature]

12	توضیحات: فرش کردن چال بر تکیاب BTS: موانع عبور همه کاری باید به سطح مطابق به نقشه و هدایت انضباطی ساده باید صورت گیرد. بعد از حفر و گشت عمقی، حداکثر عمق آن 15 سانتی و حد افق عمق آن 8 سانتی متر باشد و در ضلعیت 10 سانتی متر عرضی گیرد.	1	m3	3.20	1.70	0	0.54		
13	توضیحات: توضیحات: کنگریته ریویز بدون سیخ (PCC) برای کف تکیاب های اتاق محافظه و تشناب: توضیحات: کنگریته ترکیب 1:2:4 به این منظور استعمال میگردد و مرطوب نگیندگی (curing) سطح آن به نسبت زمان حد اکثر 28 روز و حداقل 14 روز الزامی میباشد. قالب بندی پاک، سفت تازه و باکیفیت عالی، چل وریج پاک و بسته شده باید استفاده گردد. نظارت جدی از این روند توسط انجنیر ساده صورت گیرد.	1	m3	18.30	0.60	0.10	1.10		
17	توضیحات: کنگریته ریویز بدون سیخ (PCC) برای فرش های داخلی اتاق محافظه، اتاق چتراتور و تشناب: توضیحات: کنگریته ترکیب 1:2:4 به این منظور استعمال میگردد و مرطوب نگیندگی (curing) سطح آن به نسبت زمان حد اکثر 28 روز و حداقل 14 روز الزامی میباشد. قالب بندی پاک، سفت تازه و باکیفیت عالی، چل وریج پاک و بسته شده باید استفاده گردد. نظارت جدی از این روند توسط انجنیر ساده صورت گیرد.	1	m3	23.75	1.00	0.10	2.38		
13	توضیحات: کنگریته ریویز بدون سیخ (PCC) برای زینت های اتاق محافظه، تشناب و تکیاب های cabil tray: توضیحات: کنگریته ترکیب 1:2:4 به این منظور استعمال میگردد و مرطوب نگیندگی (curing) سطح آن به نسبت زمان حد اکثر 28 روز و حداقل 14 روز الزامی میباشد. قالب بندی پاک، سفت تازه و باکیفیت عالی، چل وریج پاک و بسته شده باید استفاده گردد. نظارت جدی از این روند توسط انجنیر ساده صورت گیرد.	5	m3	1.10	1.00	1.00	1.10		
14	توضیحات: سنگ کاری برای اتاق محافظه، اتاق چتراتور و تشناب: توضیحات: سنگ کاری باید به مساله ترکیب 1:4 صورت گیرد و مرطوب نگیندگی آن به مدت زمان حد اکثر 28 روز و حداقل 14 روز الزامی میباشد. سنگ مدلی سطحی با ایمان تقریبی 30 در 30 سانتی متر در آن استفاده شود.	1	m3	19.30	0.50	4.10	39.57		
15	توضیحات: کنگراف سنگ کاری اتاق محافظه و تشناب: کنگریته باید به مساله ترکیب 1:3 صورت گیرد و مرطوب نگیندگی آن به مدت زمان حد اکثر 28 روز و حداقل 14 روز الزامی میباشد.	2	m2	19.30	0.50		19.30		
16	توضیحات: پرزکاری اتاق محافظه، اتاق چتراتور و تشناب: از 30 سانتی متر باشد. همچنان ضخامت چل نباید از 15 سانتی متر بیشتر باشد.	1	m3	23.75	1.00	0.25	5.94		
17	توضیحات: قیس برای دیوار اطرفی و سیم خاردار بالا دیوار اطرفی: توضیحات: قطر دایره سیم خاردار باید بر طول مسیر ثابت باشد و اندازه آن مطابق نقشه و هدایت انجنیر ساده در نظر گرفته شود. نصب سیم خاردار با تمام اجزای آن مانند پایه های گالوانیز شده 7 شکل و غیره صورت گیرد. سپس باید چهارمتری باشد. های باید شش در شش سانتی باشد.	1	m	57.20			57.20		
18	توضیحات: کنگریته سیخ دار (RCC) برای پوشش اتاق محافظه، اتاق چتراتور و تشناب: توضیحات: برای اعمار باغ اتاق گار و تشناب باید از کنگریته سیخ دار مارک $f_c=3000\text{psi}$ (211 kg/cm^2) استفاده شود. چوب پاک و نو برای قالب بندی و سفت تازه و باکیفیت همراه با ریج و چل تمیز و بسته شده بر کنگریته ریویز ضروری است. سیخندگی آن مطابق به نقشه صورت گیرد. حد افق زمان برای آبیاری 14 روز و حداکثر 28 روز میباشد.	1	m3	47.97	1.00	0.12	5.76		

28	ساخت و نصب ترازو فلزی برای اتاق چتراتور و ورودی نصب سایت؛ توضیحات: ترازو بزرگ فلزی که شامل دست گیر، کف، چرخ و ستون آهنی مورد نیاز است و همچنین استفاده مدرک و رنگ پخت و کار تمام میگردند. ایجاد و نصب نصب آن باید مطابق به نقشه صورت گیرد. مواد مورد استفاده: پایه آهن تروسی موجود در افغانستان در ساخت آن استفاده گردند. ضخامت آن باید 2 میلی متر باشد. قطر گردنه شود و رنگ کلمه‌ای همراه با ضد زنگ و سایر مصالح مناسب فلز، دستگیر غیره. در آن نیز نظر گرفته شود.	1	m2	4.50	2.50	11.25			
29	چل (Crush aggregate) برای حفری سایت؛ توضیحات: مواد کری جفت در حجم مناسب به تهیه و هدایت اعتبارات سازه چل با کیفیت عالی و پاک، دارای رنگ سفید؛ حد اکثر سایز آن 8 سانتی و حد اقل سایز 1.5 سانتی متر باشد.	1	m3	157.00	0.08	12.56			
30	تهیه و نصب کوبه برای تفتاب؛ کوبه با تمام دست ها، پیچ ها و بست ها و سایر وسایل مورد ضرورت آن کپر کلمه کوبه آهنی و برای تفتاب استفاده گردند.	1	pcs			1.00			
31	انحصار چاه فاضلاب برای تفتاب؛ برای فاضلاب تفتاب که شامل کفکاری چاه، تهیه و نصب چک کانکرتی سطح دار داخل چاه، پانچ لوله ای از چاه آبی تفتاب، سرپوش کانکرتی سطح دار، رنگ انارزی برداشتن و اطراف چک و سایر موارد مورد ضرورت نظر به نقشه و جناب الهیجر سازه.	1	pcs			1.00			
32	تهیه و نصب لاین برق برای سولج ها و گروپ های اتاق محافظ و تفتاب؛ استفاده و سایر مسی مطابق کاری شده	22	m			22.00			
33	تهیه و نصب لاین برق برای ساکت های اتاق محافظ؛ استفاده و سایر مسی مطابق کاری شده	40	m			40.00			
34	تعمیر قوئدیشن سوار سیستم مطابق نقشه		m3			2.25			
35	تهیه و نصب سولج؛ مواد مورد نیاز	3	pcs			3.00			
36	تهیه و نصب ساکت؛ انتهای سولج 20 امپیر که تمام ابزار آلات و بسته بندی های آن شامل باشد.	3	pcs			3.00			
37	تهیه و نصب فیوز باکس؛ استفاده به عدد سولج پورک پورک (PCS 63A/VAC and 1 PCS 16A/VAC) همه تمام برزده جفت رو وصل کننده های بر پورک فیوز باکس باید داخل شلتر و با اتاق چتراتور نصب گردند.	1	pcs			1.00			
Grand Total									