



امارت اسلامی افغانستان  
هیئت رهبری شرکت های امارتی



د افغانستان اسلامی امارت  
د امارتی شرکتونو رهبری پلاوی



## Islamic Emirate of Afghanistan Afghan Telecom Corporation

د افغان تیلی کام مخابراتی امارتی شرکت لوی ریاست  
د مالی او اداری معاونیت  
د تدارکاتو ریاست  
د پیرو دلو آمریت  
د اجناسو او خدماتو پیرو دلو مدیریت

(موضوع: اعمار احاطه سایت بکيون BAD512 واقع ولسوالی ارگو ولایت بدخشان)

شماره درخواست نرخدهی: {112}

تاریخ صدور درخواست نرخدهی به قمری: {1446/2/15}

تاریخ صدور درخواست نرخدهی به شمسی: {1403/5/29}

جنس فوق ضرورت: معاونیت عملیاتی بیسیم (آمریت RF&BSS)

## تاریخ ترتیب استعلام: ( 15 / 2 / 1446 )

- (1) اداره {نام اداره تدارکاتی را درج کنید} تخصیص بودجه لازم برای تدارک اجناس/ خدمات غیر مشورتی مندرج این درخواست را دارد.
- (2) آفر سربسته شما الی {تاریخ و وقت را درج کنید} یا قبل از آن به دفتر {مدیریت خریداری امریت تهیه و تدارکات شرکت افغان تیلیکام} تسلیم داده شود.
- (3) آفر ها نیکه بعد از میعاد تسلیمی ارائه گردند، بدون اینکه باز شود مسترد می گردد. پاکت حاوی آفر باید به صورت واضح عبارت نرخ برای {نام اجناس / خدمات غیر مشورتی را درج کنید} نشانی شده باشد.
- (4) آفر ارائه شده در آفرها باید الی مدت (30) روز تقویمی سر از تاریخ ختم میعاد تسلیمی آفرها اعتبار داشته باشد.
- (5) در صورت تغییر در مقدار نیازمندی، اداره می تواند مقدار نیازمندی تقاضا شده را الی (25) فیصد زیاد و یا کم نماید، مشروط به اینکه قیمت مجموعی آن از حدود صلاحیت پولی برای درخواست نرخ گیری تجاوز ننماید.
- (6) ترجیح داخلی مطابق حکم چهارم طرز العمل تدارکات قابل اجرا است. {مورد ترجیح داخلی و فیصدی آنرا درج نمائید}.
- (7) آفر گشائی در محضر عام حتمی نبوده و فرمایش دهنده مکلف به قبول نازلترین نرخ نمی باشد. در صورت رد هر یک یا تمام آفرها فرمایش دهنده کدام مسؤلیت در قبال داوطلب تهیه/ارائه کننده ندارد.
- (8) آفر دهنده اسناد ذیل را با آفر خویش ضمیمه می نماید:
  - 1- جواز تجارتي/ فعالیت/ کار قابل اعتبار؛
  - 2- نمبر تشخیصیه مالیه؛
  - 3- اجازه نامه تولید کننده (در صورت لزوم).
  - 4-
- (9) سند نرخ گیری تکمیل و توسط شخص با صلاحیت یا نماینده تهیه/ ارائه کننده در هر صفحه مهر امضاء شده باشد.  
نام کارمند صادر کننده درخواست نرخ گیری:

امضاء هیئت

امضاء هیئت

امضاء هیئت

## جدول اقلام و قیمت ها

شماره	اسم و تشریح با مشخصات تخنیکی اقلام	واحد	مقدار	قیمت فی واحد به افغانی	قیمت مجموعی به افغانی
1	اعمار احاطه سایت BAD512 ولایت بدخشان منطقه تپه پتوان ارگو همراه با گارد روم و تشناب مطابق مشخصات ضمیمه کور دینات سایت مذکور: 70.42679 – 37.10371	PCS	1		
2	اعمار یک سلب جنراتور و اطاق در سایت BAD512 مطابق مشخصات ضمیمه	PCS	1		
3	اعمار یک سلب بطری بانک bTS همراه با سایبان ان در سایت BAD512 مطابق مشخصات ضمیمه	PCS	1		
4	اعمار فاوندیشن سولر سیستم در سایت BAD512 مطابق مشخصات ضمیمه	PCS	1		
5	نصب تاور 40 متره گرینفیلد BAD512 در ساحه جدید همراه با انکر بولت فاوندیشن مطابق مشخصات ضمیمه	PCS	1		
6	تهیه تاور 40 متره گرینفیلد مطابق مشخصات ضمیمه	PCS	1		

نوت: بازدید از ساحه لازمی میباشد.

1. معیاد برای ساختمان سایت از تاریخ عقد قرارداد 35 الی 42 روز.
2. اخذ تاییدی کوردنیت برای ساختمان از شعبه نیازمند (تخنیکی بیسیم).
3. اخذ 10% پول بخاطر تامینات از قیمت مجموعی برای 6 ماه بعد از تسلیمی سایت.
4. شرکت های که در پروژه اعمار سایت ها اشتراک می نمایند باید دارنده جواز TTSP باشد.
5. قیمت در بل احجام کاری لازمی میباشد.
6. په هره تدارکاتی پروسه کی چی یو شرکت د اړونده نرخ اخیستنی استعمال مطابق د اجناسو، خدماتو او ساختمانی چارو د تهیه او ترسره کولو لپاره گتونکی وبلل شی او قیمت یی له (100000) سل زره افغانیو څخه لور وی مخکی له دی چی د برنده کی اطلاعیه ترلاسه کړی باید له مجموعی قیمت څخه 10% لس فیصده د تضمین په ډول د افغان تیلی کام مخابراتی امارتی شرکت بانکی حساب ته جمع او اصلی اویز یی د مالی محترم ریاست له تصدیق څخه وروسته د تهیه او تدارکاتو ریاست پیرودلو آمریت ته تسلیم کړی.
7. که چیرته کوم گتونکی شرکت دلس فیصده تضمین له ورکولو څخه انکار وکړی شرکت به یی د افغان تیلی کام مخابراتی امارتی شرکت په تورلیست کی ثبت کیری او د یوکل لپاره به د افغان تیلی کام مخابراتی امارتی شرکت د خوش خرید له لاری په تدارکاتی پروسوکی گډون نه شی کولای.
8. که چیرته د گتونکی شرکت لخوا غوښتل شوی اجناس/خدمات په وخت سره تهیه او آماده نه شی یعنی شرکت ونه توانیری چی اجناس/خدمات/ساختمانی چاری تهیه او ترسره کړی دنه تهیه کولو په صورت کی به د شرکت تضمین دیوکل په پار افغان تیلی کام مخابراتی امارتی شرکت سره پاتی وی او شرکت به یی په تورلیست کی شاملیری یوکل وروسته به یی بیرته تضمین شرکت ته سپارل کیری.
9. پورته ذکرشوی پریکړی د شاروالی جوازرونکو لپاره د تطبیق وړ نه دی.

مجموع قیمت به ارقام بشمول مالیات: عدد

مجموع قیمت به حروف بشمول مالیات:

مجموع مبلغ مالیات به ارقام و حروف:

مجموع قیمت به ارقام بدون مالیات: عدد (قابل پرداخت)

مجموع قیمت به حروف بدون مالیات (قابل پرداخت)

مدت ضمانت (ورانتی/ گرننتی) بعد از تاریخ اكمال:

مشخصات ضم پیشنهاد می باشد:

## مشخصات تخنیکي اجناس

شماره	اقلام	مشخصات
		<b>آدرس مشخص شرکت:</b> <b>ایمیل آدرس شرکت:</b>
	اسم تهیه/ ارائه کننده: اسم شخص یا نماینده با صلاحیت تهیه/ ارائه کننده: امضای شخص یا نماینده تهیه/ ارائه کننده: تاریخ: <b>شماره تلفون حتمی:</b>	مهر تهیه/ ارائه کننده

یادداشت: فرمایش گیرنده کاپی رهنمود، ساخت و مدل، بروشور و یا فهرست تجهیزات یا خدماتی را که اکمال می نماید ضمیمه نماید. معلومات فوق جهت ارزیابی مؤثر آفرها استفاده می گردد.

## شرایط تدارک و پرداخت

شرایط ذیل صرف با موافقه تحریری فرمایش دهنده قابل تغییر می باشد.

- (1) تهیه کننده مکلف به پرداخت تأمینات و تضمینات می باشد، تأمینات از سر جمع پول 5 الی 15 فیصد اخذ میگردد و بعد از تکمیل و رانتهی به اکانت شرکت انتقال میگردد.
- (2) بعد از اکمال خدمات غیر مشورتی/ تهیه اجناس، تهیه/ ارائه کننده باید نسخه اصلی و (2) کاپی بل (Invoice) را به فرمایش دهنده تسلیم نماید؛
- (3) پرداخت توسط فرمایش دهنده، طی مدت (30) روز کاری درمقابل مقدار واقعی اجناس/خدمات غیر مشورتی تهیه شده صورت می گیرد.
- (4) فرمایش دهنده میتواند در حالات ذیل با ارسال اطلاعیه کتبی به تهیه/ ارائه کننده، امر خریداری را کاملاً یا قسماً فسخ نماید:
  - 1- تهیه/ ارائه کننده موفق به تحویل بخش یا تمام اجناس در ظرف مدت معینه در امر خریداری نشود؛
  - 2- تهیه/ ارائه کننده موفق به اجرای مکلفیت های دیگر تحت امر خریداری نشود.
  - 3- هرگاه در اجناس اکمال شده یا خدمات ارائه شده نواقص و یا کاستی ها مشاهده گردد، تهیه/ ارائه کننده مکلف به رفع نواقص و کاستی ها در مدت (3) روز کاری بعد از دریافت اطلاعیه در مورد می باشد، در غیر آن فرمایش دهنده می تواند امر خریداری را فسخ نماید.
  - 4- هرگاه تهیه/ ارائه کننده، در جریان داوطلبی و یا حین اجرای وظایف محوله تحت امر خریداری اقدام به فساد و تقلب نموده باشد.
- (5) هرگاه در درخواست نرخ گیری میعاد ضمانت (وارنتی/ گرننتی) تصریح گردیده باشد، تهیه/ ارائه کننده مکلف به تعویض در طول مدت معینه می باشد.

**اصلاح اشتباهات محاسبوی**

(1) اشتباهات محاسبوی طور ذیل تصحیح می گردد:

- 1- در صورت تفاوت میان مبلغ به ارقام و حروف، مبلغ به حروف قابل اعتبار می باشد؛
- 2- در صورتیکه تفاوت میان قیمت فی واحد و قیمت مجموعی وجود داشته باشد، قیمت فی واحد برای ارزیابی قیمت ها و ترتیب امر خریداری قابل اعتبار می باشد؛
- 3- در صورت موجودیت تفاوت میان نرخ فی واحد و قیمت مجموعی (حاصل ضرب مقدار در نرخ فی واحد)، نرخ فی واحد قابل اعتبار می باشد، هرگاه از نظر فرمایش دهنده اشتباه در نقاط اعشاری در قیمت فی واحد برجسته باشد، در این صورت قیمت مجموعی اقلام طوریکه نرخ داده شده قابل اعتبار بوده و قیمت فی واحد باید اصلاح شود.
- 4- فرمایش دهنده مطابق مندرجات فوق اشتباهات محاسبوی را اصلاح و بعد از اخذ موافقه کتبی داوطلب در قیمت مجموعی آفر محاسبه می نماید.
- 5- داوطلب مکلف به پذیرش اشتباهات محاسبوی در آفر خویش می باشد. در صورت عدم پذیرش اشتباهات محاسبوی توسط داوطلب، آفر وی رد می گردد.



پروژه: سایت های GSM

موضوع: بیل مقادیر

تاریخ:

مترتب: دیپارتمنت : RF & BSS

NO.	Description	Unit	Item	Length (m)	Width (m)	Height (m)	Total Qty.	Total Budget / item	
								Amount (AFS)	Amount (USD)
1	هموارکاری و آماده سازی ساحه برای کار ساختمانی: توضیحات: مورموند و پاک کاری ساحه از وجود مواد اضافی و غیر قابل استفاده مانند خاک و خشتاک و غیره ، خاک های کهنه شده و غیره ضایعات ساختمانی باید به محل از قبل تعیین شده انتقال داده شود. قبل از آغاز کار ساختمانی ساحه باید کاملا هموار باشد برای این منظور در صورت کندنکاری و پرکاری باید صورت گیرد	m2	1	16	16		256		
2	کندنکاری تهاب دیوارهای اطرفی: در کندنکاری تهاب ها را رعایت زاویه 90 درجه الزامی بوده و برای جلوگیری از ریزش خاک و خشتاک در داخل تهاب ها خاک های کندنکاری شده باید به فاصله دورتر جابجا شود.	m3	1	57.2	0.7	0.8	32.032		
3	کندنکاری تهاب اتاق محافظ چترانو و تثلیب: توضیحات: در کندنکاری تهاب ها را رعایت زاویه 90 درجه الزامی بوده و برای جلوگیری از ریزش خاک و خشتاک در داخل تهاب ها خاک های کندنکاری شده باید به فاصله دورتر جابجا شود.	m3	1	19.3	0.7	0.8	10.808		
4	کندنکاری تهاب چترانور و تانکی تیل : توضیحات: در کندنکاری تهاب ها را رعایت زاویه 90 درجه الزامی بوده و برای جلوگیری از ریزش خاک و خشتاک در داخل تهاب ها خاک های کندنکاری شده باید به فاصله دورتر جابجا شود.	m3	1	5.2	2.5	0.1	1.3		
5	کندنکاری تهاب BTS : توضیحات: در کندنکاری تهاب ها را رعایت زاویه 90 درجه الزامی بوده و برای جلوگیری از ریزش خاک و خشتاک در داخل تهاب ها خاک های کندنکاری شده باید به فاصله دورتر جابجا شود.	m3	1	3.2	1.7	0.1	0.544		
6	تیک کاری تهاب دیوارهای اطرفی توسط ماشین: توضیحات: تیک کاری تهاب دیوارهای اطرفی توسط ماشین: کارهای ساحه کندنکاری شده باید نظر به نوع و چگونگی خاک و مطابق به هدایت انجنیر ساحه صورت گیرد. استحکام ساحه تیک کاری شده باید 95-98 فیصد در نظر گرفته شود.	m2	1	45.6	0.70	0.70	27.36		
7	تیک کاری تهاب اتاق محافظ، اتاق چترانور و تثلیب توسط ماشین: توضیحات: تیک کاری ساحه کندنکاری شده باید نظر به نوع و چگونگی خاک و مطابق به هدایت انجنیر ساحه صورت گیرد. استحکام ساحه تیک کاری شده باید 95-98 فیصد در نظر گرفته شود.	m2	1	19.3	0.70	0.70	5.49		
8	تیک کاری تهاب چترانور و تانکی تیل : توضیحات: تیک کاری ساحه کندنکاری شده باید نظر به نوع و چگونگی خاک و مطابق به هدایت انجنیر ساحه صورت گیرد. استحکام ساحه تیک کاری شده باید 95-98 فیصد در نظر گرفته شود.	m2	1	5.2	2.70	0.70	14.04		

*Handwritten signature*

9	تپیک کاری تهاب BTS : کارتریج ساخته کندهکاری شده باید نظر به نوع و چگونگی خاک و مطابق به هدایت انجینر ساحه صورت گیرد. استحکام ساحه تپیک کاری شده باید 95-98 فیصد در نظر گرفته شود.	1	m2	3.2	1.70	5.44	1.70	3.29	0.15	0.10	1.00	21.95	m3	1	فرش کردن چفل در فرش های داخلی محافظ و تثلیب : توضیحات: هموار کاری چفل در ساحه مطابق به نقشه و هدایت انجینر ساحه باید صورت گیرد. مورد استفاده: چفل با کیفیت عالی، حداکثر سائز آن 15 سانتی و حداقل سائز 8 سانتی متر باشد و در ضخامت 15 سانتی متر فرش گردد.	1	10
12	فرش کردن چفل در تهاب BTS : هموار کاری چفل در ساحه مطابق به نقشه و هدایت انجینر ساحه باید صورت گیرد. استفاده: چفل با کیفیت عالی، حداکثر سائز آن 15 سانتی و حداقل سائز 8 سانتی متر باشد و در ضخامت 10 سانتی متر فرش گردد.	1	m3	3.20	1.70	0.54	1.70	3.20	0.10	0.10	1.70	3.20	m3	1	توضیحات: مورد مورد استفاده: چفل با کیفیت عالی، حداکثر سائز آن 15 سانتی و حداقل سائز 8 سانتی متر باشد و در ضخامت 10 سانتی متر فرش گردد.	1	12
13	کانکریت ریزی بدون سیخ (PCC) برای کف تهاب دیوارهای داخلی : توضیحات: کانکریت ترکیب 1:2:4 به این منظور استعمال میگردد و مرطوب نگه داشتن (curing) سطح آن به مدت زمان حد اکثر 28 روز و حداقل 14 روز الزامی میباشد. قالب بندی پاک، سمیت تازه و با کیفیت عالی، چفل وریک پاک و شسته شده باید استفاده گردد. نظارت جدی از این روند توسط انجینر ساحه صورت گیرد.	1	m3	57.20	0.60	3.43	0.60	57.20	0.10	0.10	0.60	57.20	m3	1	توضیحات: کانکریت ریزی بدون سیخ (PCC) برای کف تهاب دیوارهای داخلی : توضیحات: کانکریت ترکیب 1:2:4 به این منظور استعمال میگردد و مرطوب نگه داشتن (curing) سطح آن به مدت زمان حد اکثر 28 روز و حداقل 14 روز الزامی میباشد. قالب بندی پاک، سمیت تازه و با کیفیت عالی، چفل وریک پاک و شسته شده باید استفاده گردد. نظارت جدی از این روند توسط انجینر ساحه صورت گیرد.	1	13
14	کانکریت ریزی بدون سیخ (PCC) برای فرش های داخلی محافظ، اتاق جزاتور و تثلیب : توضیحات: کانکریت ترکیب 1:2:4 به این منظور استعمال میگردد و مرطوب نگه داشتن (curing) سطح آن به مدت زمان حد اکثر 28 روز و حداقل 14 روز الزامی میباشد. قالب بندی پاک، سمیت تازه و با کیفیت عالی، چفل وریک پاک و شسته شده باید استفاده گردد. نظارت جدی از این روند توسط انجینر ساحه صورت گیرد.	1	m3	18.30	0.60	1.10	0.60	18.30	0.10	0.10	0.60	18.30	m3	1	توضیحات: کانکریت ریزی بدون سیخ (PCC) برای فرش های داخلی محافظ، اتاق جزاتور و تثلیب : توضیحات: کانکریت ترکیب 1:2:4 به این منظور استعمال میگردد و مرطوب نگه داشتن (curing) سطح آن به مدت زمان حد اکثر 28 روز و حداقل 14 روز الزامی میباشد. قالب بندی پاک، سمیت تازه و با کیفیت عالی، چفل وریک پاک و شسته شده باید استفاده گردد. نظارت جدی از این روند توسط انجینر ساحه صورت گیرد.	1	14
15	کانکریت ریزی بدون سیخ (PCC) برای پیکی بالای دیوارهای داخلی : توضیحات: کانکریت ترکیب 1:2:4 به این منظور استعمال میگردد و مرطوب نگه داشتن (curing) سطح آن به مدت زمان حد اکثر 28 روز و حداقل 14 روز الزامی میباشد. قالب بندی پاک، سمیت تازه و با کیفیت عالی، چفل وریک پاک و شسته شده باید استفاده گردد. نظارت جدی از این روند توسط انجینر ساحه صورت گیرد.	1	m3	23.75	1.00	2.38	1.00	23.75	0.10	0.10	1.00	23.75	m3	1	توضیحات: کانکریت ریزی بدون سیخ (PCC) برای پیکی بالای دیوارهای داخلی : توضیحات: کانکریت ترکیب 1:2:4 به این منظور استعمال میگردد و مرطوب نگه داشتن (curing) سطح آن به مدت زمان حد اکثر 28 روز و حداقل 14 روز الزامی میباشد. قالب بندی پاک، سمیت تازه و با کیفیت عالی، چفل وریک پاک و شسته شده باید استفاده گردد. نظارت جدی از این روند توسط انجینر ساحه صورت گیرد.	1	15
16	کانکریت ریزی بدون سیخ (PCC) برای زینته های اتاق محافظ، تثلیب و تهاب های cabl tray : توضیحات: کانکریت مارک (211 Kg/cm <sup>2</sup> ) Fc=3000psi به این منظور استعمال میگردد و مرطوب نگه داشتن (curing) سطح آن به مدت زمان حد اکثر 28 روز و حداقل 14 روز الزامی میباشد. قالب بندی پاک، سمیت تازه و با کیفیت عالی، چفل وریک پاک و شسته شده باید استفاده گردد. نظارت جدی از این روند توسط انجینر ساحه صورت گیرد.	1	m3	57.20	0.80	4.58	0.80	57.20	0.10	0.10	0.80	57.20	m3	1	توضیحات: کانکریت ریزی بدون سیخ (PCC) برای زینته های اتاق محافظ، تثلیب و تهاب های cabl tray : توضیحات: کانکریت مارک (211 Kg/cm <sup>2</sup> ) Fc=3000psi به این منظور استعمال میگردد و مرطوب نگه داشتن (curing) سطح آن به مدت زمان حد اکثر 28 روز و حداقل 14 روز الزامی میباشد. قالب بندی پاک، سمیت تازه و با کیفیت عالی، چفل وریک پاک و شسته شده باید استفاده گردد. نظارت جدی از این روند توسط انجینر ساحه صورت گیرد.	1	16
17	کانکریت ریزی بدون سیخ (PCC) برای دیوارهای داخلی : توضیحات: کانکریت مارک (211 Kg/cm <sup>2</sup> ) Fc=3000psi به این منظور استعمال میگردد و مرطوب نگه داشتن (curing) سطح آن به مدت زمان حد اکثر 28 روز و حداقل 14 روز الزامی میباشد. قالب بندی پاک، سمیت تازه و با کیفیت عالی، چفل وریک پاک و شسته شده باید استفاده گردد. نظارت جدی از این روند توسط انجینر ساحه صورت گیرد.	5	m3	1.10	1.00	1.10	1.00	1.10	1.00	1.00	1.00	1.10	m3	5	توضیحات: کانکریت ریزی بدون سیخ (PCC) برای دیوارهای داخلی : توضیحات: کانکریت مارک (211 Kg/cm <sup>2</sup> ) Fc=3000psi به این منظور استعمال میگردد و مرطوب نگه داشتن (curing) سطح آن به مدت زمان حد اکثر 28 روز و حداقل 14 روز الزامی میباشد. قالب بندی پاک، سمیت تازه و با کیفیت عالی، چفل وریک پاک و شسته شده باید استفاده گردد. نظارت جدی از این روند توسط انجینر ساحه صورت گیرد.	5	17
18	سنگ کاری برای دیوارهای داخلی : یابد با مساله ترکیب 1:4 صورت گیرد و مرطوب نگه داشتن آن به مدت زمان حد اکثر 28 روز و حداقل 14 روز الزامی میباشد. سنگ معنی محلی با ابعاد تقریبی 30 در 30 سانتی مکرر در آن استفاده شود.	1	m3	58.80	0.60	45.86	0.60	58.80	1.30	0.60	0.60	58.80	m3	1	توضیحات: سنگ کاری برای دیوارهای داخلی : یابد با مساله ترکیب 1:4 صورت گیرد و مرطوب نگه داشتن آن به مدت زمان حد اکثر 28 روز و حداقل 14 روز الزامی میباشد. سنگ معنی محلی با ابعاد تقریبی 30 در 30 سانتی مکرر در آن استفاده شود.	1	18

*(Handwritten signature)*

19	1	m3	19.30	0.50	4.10	39.57	388.96	9.65	2.38	21.90	5.02	45.60	1.21	2.20	2.50				
20	2	m2	57.20	3.40															
21	1	m2	19.30	0.50															
22	1	m3	9.53	1.00	0.25	2.38													
23	1	m3	43.80	0.25	2.00	21.90													
24	1	m3	8.30	0.25	2.42	5.02													
25	1	m	45.60			45.60													
26	1	m3	21.00	0.25	0.23	1.21													
27	1	m3	18.33	1.00	0.12	2.20													
28	1	m3	5.00	5.00	0.20	2.50													

سنگ کاری برای اتاق محافظ ، اتاق جنراتور و تشناب:  
 توضیحات: سنگ کاری باید با مساله ترکیب 1:4 صورت گیرد و مرطوب نگهداشتن آن به مدت زمان حد اکثر 28 روز و حداقل 14 روز الزامی میباشد. سنگ معنی مطی با ابعاد تقریبی 30 در 30 سانتی متر در آن استفاده شود.

هنگام سنگ کاری دیوار احاطوی:  
 باید با مساله ترکیب 1:3 صورت گیرد و مرطوب نگهداشتن آن به مدت زمان حد اکثر 28 روز و حداقل 14 روز الزامی میباشد.

هنگام سنگ کاری اتاق محافظ و تشناب:  
 کاری باید با مساله ترکیب 1:3 صورت گیرد و مرطوب نگهداشتن آن به مدت زمان حد اکثر 28 روز و حداقل 14 روز الزامی میباشد.

پرکاری اتاق محافظ و تشناب:  
 ریگ، خاک، آب مخلوط گردد و سطح به سطح بپوک کاری شود که ضخامت هر سطح آن بیشتر از 30 سانتی متر نباشد. همچنان ضخامت چفل نباید از 15 سانتی متر بیشتر باشد.

خشک پخته برای اعمار دیوار احاطوی:  
 خشک پخته سنترد با کیفیت خوب و با مقاومت 100 کیلوگرم فی سانتی متر مربع با مساله ترکیب 1:4 استفاده شود و مدت زمان برای آبیاری آن (max 28 day , min 14 day , ضرور است. مواد مورد استفاده: چشت با کیفیت عالی و سنترد که داری ابعاد مساوی 11 در 22 در 7 باشد و مساله ترکیب 1:4 برای بافت آن ستعمال گردد.

چشت پخته برای اعمار دیوار احاطوی:  
 چشت پخته سنترد با کیفیت خوب و با مقاومت 100 کیلوگرم فی سانتی متر مربع با مساله ترکیب 1:4 استفاده شود و مدت زمان برای آبیاری آن (max 28 day , min 14 day , ضرور است. مواد مورد استفاده: چشت با کیفیت عالی و سنترد که داری ابعاد مساوی 11 در 22 در 7 باشد و مساله ترکیب 1:4 برای بافت آن ستعمال گردد.

سیم خاردار بالا دیوار احاطوی:  
 توضیحات: قطر دایره سیم خاردار باید در طول مسیر ثابت باشد و اندازه آن مطابق نقشه و هدایت الجینر ساخته در نظر گرفته شود. نصب سیم خاردار با تمام اجزای آن مانند پایه های گرانیز شده Y شکل و غیره صورت گیرد.

کانکریت سیخ دار (RCC) برای بیم های اتاق محافظ و تشناب:  
 توضیحات: برای اعمار بیم سیخ دار برای ریگ اطلاق گردد و تشناب باید از کانکریت مارک  $f_c=3000\text{psi}$  (211 kg/cm<sup>2</sup>) ریگ و چفل تمیز و شسته شده برآ کانکریت ریزی ضروری است. سیخندی آن مطابق به نقشه صورت گیرد. حد اقل زمان برای آبیاری 14 روز و حداکثر 28 روز میباشد.

کانکریت سیخ دار (RCC) برای پوشش اتاق محافظ و تشناب:  
 توضیحات: برای اعمار بیم سیخ دار (RCC) برای سلب جنراتور و تانکی تیل:  
 توضیحات: برای اعمار سلب جنراتور باید از کانکریت سیخ دار مارک  $f_c=3000\text{psi}$  (211 kg/cm<sup>2</sup>) ریگ و چفل تمیز و شسته شده برآ کانکریت ریزی ضروری است. سیخندی آن مطابق به نقشه صورت گیرد. حد اقل زمان برای آبیاری 14 روز و حداکثر 28 روز میباشد.

کانکریت سیخ دار (RCC) برای سلب جنراتور و تانکی تیل:  
 توضیحات: برای اعمار سلب جنراتور باید از کانکریت سیخ دار مارک  $f_c=3000\text{psi}$  (211 kg/cm<sup>2</sup>) ریگ و چفل تمیز و شسته شده برآ کانکریت ریزی ضروری است. سیخندی آن مطابق به نقشه صورت گیرد. حد اقل زمان برای آبیاری 14 روز و حداکثر 28 روز میباشد.

کانکریت سیخ دار (RCC) برای سلب جنراتور و تانکی تیل:  
 توضیحات: برای اعمار سلب جنراتور باید از کانکریت سیخ دار مارک  $f_c=3000\text{psi}$  (211 kg/cm<sup>2</sup>) ریگ و چفل تمیز و شسته شده برآ کانکریت ریزی ضروری است. سیخندی آن مطابق به نقشه صورت گیرد. حد اقل زمان برای آبیاری 14 روز و حداکثر 28 روز میباشد.

کانکریت سیخ دار (RCC) برای سلب جنراتور و تانکی تیل:  
 توضیحات: برای اعمار سلب جنراتور باید از کانکریت سیخ دار مارک  $f_c=3000\text{psi}$  (211 kg/cm<sup>2</sup>) ریگ و چفل تمیز و شسته شده برآ کانکریت ریزی ضروری است. سیخندی آن مطابق به نقشه صورت گیرد. حد اقل زمان برای آبیاری 14 روز و حداکثر 28 روز میباشد.

کانکریت سیخ دار (RCC) برای سلب جنراتور و تانکی تیل:  
 توضیحات: برای اعمار سلب جنراتور باید از کانکریت سیخ دار مارک  $f_c=3000\text{psi}$  (211 kg/cm<sup>2</sup>) ریگ و چفل تمیز و شسته شده برآ کانکریت ریزی ضروری است. سیخندی آن مطابق به نقشه صورت گیرد. حد اقل زمان برای آبیاری 14 روز و حداکثر 28 روز میباشد.

کانکریت سیخ دار (RCC) برای سلب جنراتور و تانکی تیل:  
 توضیحات: برای اعمار سلب جنراتور باید از کانکریت سیخ دار مارک  $f_c=3000\text{psi}$  (211 kg/cm<sup>2</sup>) ریگ و چفل تمیز و شسته شده برآ کانکریت ریزی ضروری است. سیخندی آن مطابق به نقشه صورت گیرد. حد اقل زمان برای آبیاری 14 روز و حداکثر 28 روز میباشد.



		0.90	0.20	1.50	3.00	m3	1	<p><b>توضیحات:</b> fc=3000psi (211 kg/cm<sup>2</sup>) کانتکریت سیخ دار (RCC) برای سلب BTS مارک برای اعمال سلب BTS باید از کانکریت سیخ دار مارک استفاده شود. چوب پاک و نو برای قالب بندی و سمیت تازه و پاکیزگی همراهِ با ریگ و چل تمیز و شسته شده بر اساس استاندارد ASTM. سیخبندی آن مطابق به نقشه صورت گیرد. حد اقل زمان برای آبیاری 14 روز و حداکثر 28 روز میباشد.</p>	29														
						lum	1	<p><b>توضیحات:</b> ساخت و نصب سلبه پان برای پوشش چتراتور و تانک تیل: فرم تیل با تمام بیت ها پایه ها و چوب های و سایر مواد مورد ضرورت با پوشش آهن چلر گچ 24 و استعمال ضد زنگ شامل این مورد بوده و ابعاد و مشخصات آن نظر به نقشه و چگونگی ارجاعات ساحوی صورت گیرد. چیلر، تانهِ آب، عایق کاری، استعمال تمد در جاهای مورد ضرورت، مویخ و غیره با اجرای کار کامل.</p>	30														
		18.33		1.00	18.33	m2	1	<p><b>توضیحات:</b> ایزوگام برای پلم اتانق محافظ و تثقیب: کیفیت عالی باید بالای پلم استعمال شود.</p>	31														
		175.20	2.00	1.00	43.80	m2	2	<p><b>توضیحات:</b> پلاستر سطح داخلی و بیرونی دیوارهای اطراف: ضخامت پلاستر باید 15 ملی متر در نظر گرفته شود و از ترکیب 1:4 سمنت، ریگ و مساله استفاده شود و سطح نهایی آن باید صاف باشد و برای رنگ مساعد باشد. مرطوب نگهداشتن و آبیاری آن باید حداقل 14 روز و حد اکثر 28 روز صورت گیرد. از ریگ پاک و شسته شده و سمنت تازه و آب پاک در ترکیب مساله آن استفاده شود.</p>	32														
		31.10	0.71	1.00	43.80	m2	1	<p><b>توضیحات:</b> پلاستر سطح داخلی و بیرونی دیوارهای اطراف: ضخامت پلاستر باید 15 ملی متر در نظر گرفته شود و از ترکیب 1:4 سمنت، ریگ و مساله استفاده شود و سطح نهایی آن باید صاف باشد و برای رنگ مساعد باشد. مرطوب نگهداشتن و آبیاری آن باید حداقل 14 روز و حد اکثر 28 روز صورت گیرد. از ریگ پاک و شسته شده و سمنت تازه و آب پاک در ترکیب مساله آن استفاده شود.</p>	33														
		53.72	1.00	1.00	53.72	m2	1	<p><b>توضیحات:</b> پلاستر سطح داخلی و بیرونی دیوارهای اتانق محافظ و تثقیب: ضخامت پلاستر باید 15 ملی متر در نظر گرفته شود و از ترکیب 1:4 سمنت، ریگ و مساله استفاده شود و سطح نهایی آن باید صاف باشد و برای رنگ مساعد باشد. مرطوب نگهداشتن و آبیاری آن باید حداقل 14 روز و حد اکثر 28 روز صورت گیرد. از ریگ پاک و شسته شده و سمنت تازه و آب پاک در ترکیب مساله آن استفاده شود.</p>	34														
		11.16		1.00	11.16	m2	1	<p><b>توضیحات:</b> پلاستر چت اتانق محافظ و تثقیب: ضخامت پلاستر باید 15 ملی متر در نظر گرفته شود و از ترکیب 1:4 سمنت، ریگ و مساله استفاده شود و سطح نهایی آن باید صاف باشد و برای رنگ مساعد باشد. مرطوب نگهداشتن و آبیاری آن باید حداقل 14 روز و حد اکثر 28 روز صورت گیرد. از ریگ پاک و شسته شده و سمنت تازه و آب پاک در ترکیب مساله آن استفاده شود.</p>	35														
		2.01		1.00	2.01	m2	1	<p><b>توضیحات:</b> پلاستر پیک اتانق محافظ و تثقیب: ضخامت پلاستر باید 15 ملی متر در نظر گرفته شود و از ترکیب 1:4 سمنت، ریگ و مساله استفاده شود و سطح نهایی آن باید صاف باشد و برای رنگ مساعد باشد. مرطوب نگهداشتن و آبیاری آن باید حداقل 14 روز و حد اکثر 28 روز صورت گیرد. از ریگ پاک و شسته شده و سمنت تازه و آب پاک در ترکیب مساله آن استفاده شود.</p>	36														
		4.00		1.00	4.00	m2	1	<p><b>توضیحات:</b> تئپیه و نصب کلکین های چوبی برای اتانق محافظ و تثقیب: نصب کلکین چوبی یک جداره (یک شیشه یی) رنگ بنده که اندازه آن در نقشه ها موجود است باید انجام شود. روسی باید به این منظور کار گرفته شود و رنگ روغنی سفید برای جلوگیری از فرسایش زود رس آن صورت گیرد و همچنین قافلک دستگیره چیراس و سایر مواد مورد ضرورت آن در نظر گرفته شود.</p>	37														

*(Handwritten signature)*

38	1	m2	3.84	1.00	3.84	3.84	1.00	3.84	1	3.84	توضیحات: تجهیه و نصب دروازه های چوبی برای اتاق محافظ و بتنبنایی: دروازه چوبی با فرم افنی که ضد رنگ، رنگ ، دستگیره و قفل و غیره ابزار مربوطه آن نیز شامل میبندد و ابعاد وسایل خصوصیات آن باید از روی نقشه و ساحه کاری تعیین گردد. و تهیه آن باید از چوب روسی خشک و قابل دسترس در افغانستان استفاده به عمل آید. ضخامت و سائز آن باید با نقشه مطابقت داشته باشد. رنگ ابتدایی و اختیری، دستگیره، قفل و غیره وسایل مربوطه آن باید برای کیفیته مرغوب باشد.
39	1	m2	7.50	2.50	3.00	7.50	2.50	3.00	1	7.50	توضیحات: تجهیه و نصب دروازه فلزی فزنی برای ورودی اصلی سایت: توضیحات: دروازه بزرگ فلزی که شامل دست گیر، قفل، چیراس و غیره ابزار مورد ضرورت و همچنان استعمال ضد رنگ و رنگ نباهی و کار تمام میگردد. ابعاد و محل نصب آن باید مطابق به نقشه صورت گیرد. مواد مورد استفاده: باید آهن روسی موجود در افغانستان در ساخت آن استفاده گردد. ضخامت آن باید 2 ملی متر در نظر گرفته شود و رنگ خاکستری همراه با ضد رنگ و سایر وسایل مانند قفل، دستگیره غیره در آن در نظر گرفته شود.
40	1	m3	10.25	0.12	85.41	10.25	0.12	85.41	1	10.25	توضیحات: تجهیه و نصب کومد برای حویلی سایت: کارى چغل در ساحه مطابق به نقشه و هدایت انجنیران ساحه. چغل با کیفیت عالی و پاک، دارای رنگ سفید، حداکثر سائز آن 3 سانتی و حد اقل سائز 1.5 سانتی متر باشد.
41	1	m2	273.19	273.19	273.19	273.19	273.19	273.19	1	273.19	توضیحات: تجهیه و نصب کومد برای بتنبنایی: کارى چغل در ساحه مطابق به نقشه و هدایت انجنیران ساحه. چغل با کیفیت عالی و پاک، دارای رنگ سفید، حداکثر سائز آن 3 سانتی و حد اقل سائز 1.5 سانتی متر باشد.
42	1	pcs	1.00			1.00			1	1.00	توضیحات: تجهیه و نصب کومد برای بتنبنایی: کارى چغل در ساحه مطابق به نقشه و هدایت انجنیران ساحه. چغل با کیفیت عالی و پاک، دارای رنگ سفید، حداکثر سائز آن 3 سانتی و حد اقل سائز 1.5 سانتی متر باشد.
43	1	pcs	1.00			1.00			1	1.00	توضیحات: تجهیه و نصب کومد برای بتنبنایی: کارى چغل در ساحه مطابق به نقشه و هدایت انجنیران ساحه. چغل با کیفیت عالی و پاک، دارای رنگ سفید، حداکثر سائز آن 3 سانتی و حد اقل سائز 1.5 سانتی متر باشد.
44	15	m	15.00			15.00			15	15.00	توضیحات: تجهیه و نصب کومد برای بتنبنایی: کارى چغل در ساحه مطابق به نقشه و هدایت انجنیران ساحه. چغل با کیفیت عالی و پاک، دارای رنگ سفید، حداکثر سائز آن 3 سانتی و حد اقل سائز 1.5 سانتی متر باشد.
45	30	m	30.00			30.00			30	30.00	توضیحات: تجهیه و نصب کومد برای بتنبنایی: کارى چغل در ساحه مطابق به نقشه و هدایت انجنیران ساحه. چغل با کیفیت عالی و پاک، دارای رنگ سفید، حداکثر سائز آن 3 سانتی و حد اقل سائز 1.5 سانتی متر باشد.
46	4	pcs	4.00			4.00			4	4.00	توضیحات: تجهیه و نصب کومد برای بتنبنایی: کارى چغل در ساحه مطابق به نقشه و هدایت انجنیران ساحه. چغل با کیفیت عالی و پاک، دارای رنگ سفید، حداکثر سائز آن 3 سانتی و حد اقل سائز 1.5 سانتی متر باشد.
47	3	pcs	3.00			3.00			3	3.00	توضیحات: تجهیه و نصب کومد برای بتنبنایی: کارى چغل در ساحه مطابق به نقشه و هدایت انجنیران ساحه. چغل با کیفیت عالی و پاک، دارای رنگ سفید، حداکثر سائز آن 3 سانتی و حد اقل سائز 1.5 سانتی متر باشد.
48	4	pcs	4.00			4.00			4	4.00	توضیحات: تجهیه و نصب کومد برای بتنبنایی: کارى چغل در ساحه مطابق به نقشه و هدایت انجنیران ساحه. چغل با کیفیت عالی و پاک، دارای رنگ سفید، حداکثر سائز آن 3 سانتی و حد اقل سائز 1.5 سانتی متر باشد.

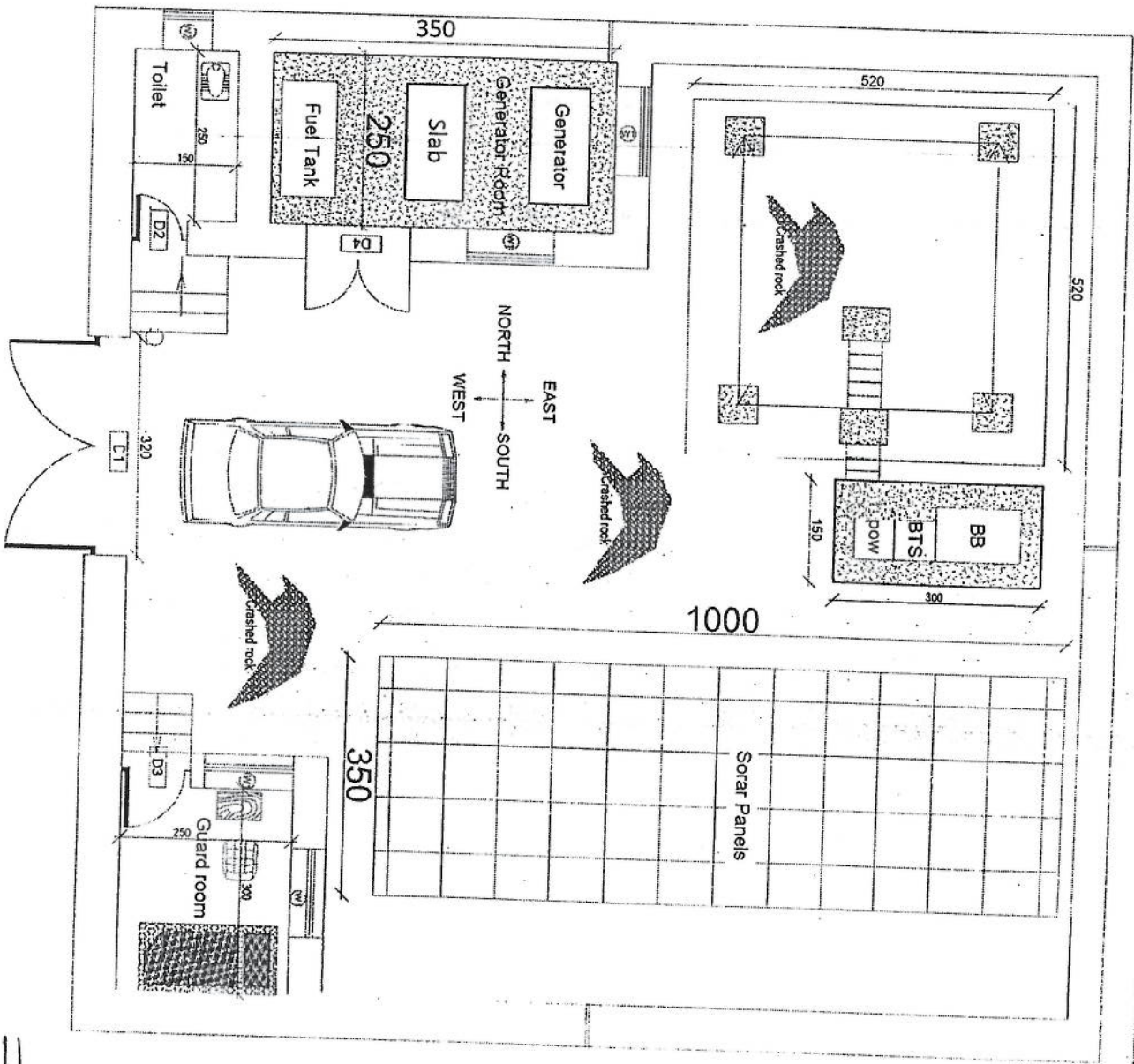
Handwritten signature and stamp in blue ink, located at the top right of the page.



*Handwritten signature*

1500

1500



*Handwritten signature*

DRAWING NO. 1  
 SHEET NO. 1  
 PROJECT NO. 1  
 DATE: 1/1/2020

LEGEND

PROJECT TITLE

DRAWING TITLE

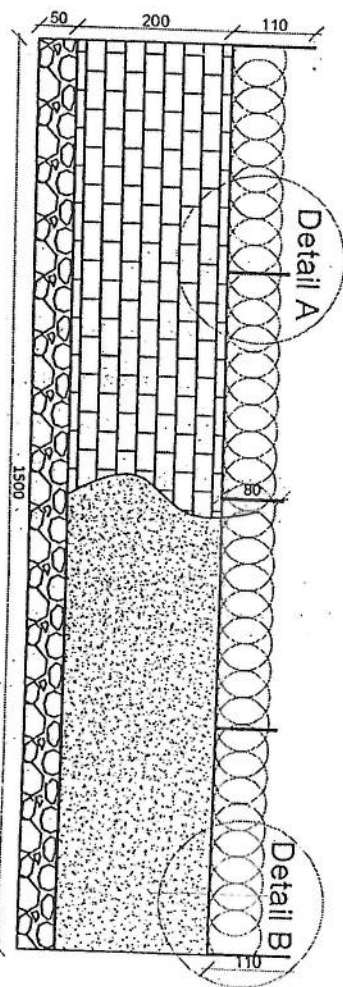
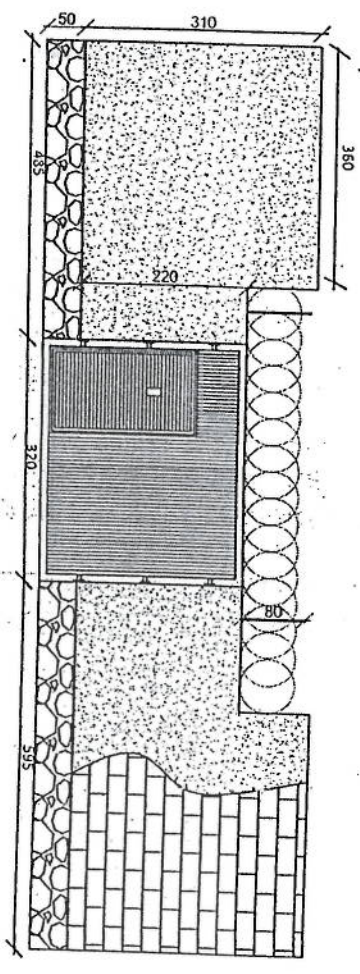
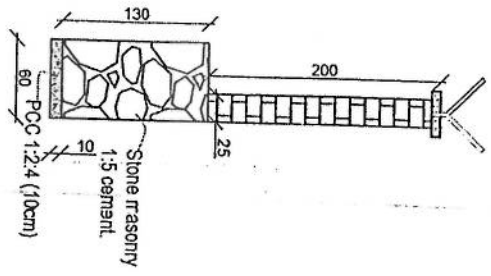
DRAWN BY: [Name]  
 PROJECT NO.: [Number]

CHECKED BY: [Name]  
 PROJECT NO.: [Number]

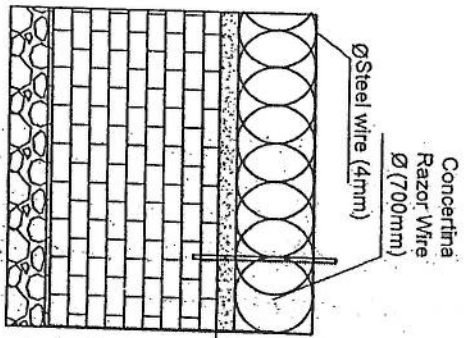
APPROVED BY: [Name]  
 PROJECT NO.: [Number]

SCALE: 1:100  
 ACTUAL DATE: [Date]  
 ISSUE DATE: [Date]  
 OWNER: [Name]

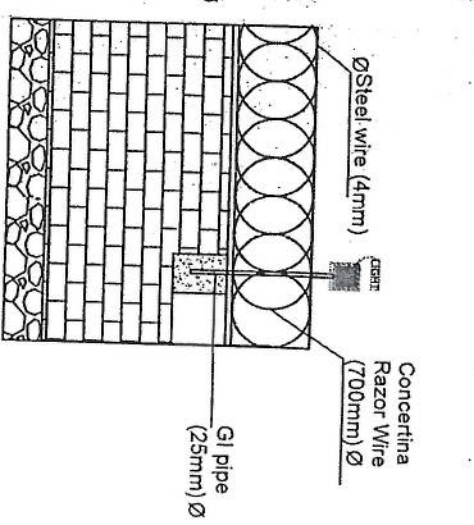
*Handwritten signature*



Detail A



Detail B



REVISION: 01/21  
DRAWING NO. 202  
NO. 1000

LEGEND

PROJECT TITLE

DRAWING TITLE

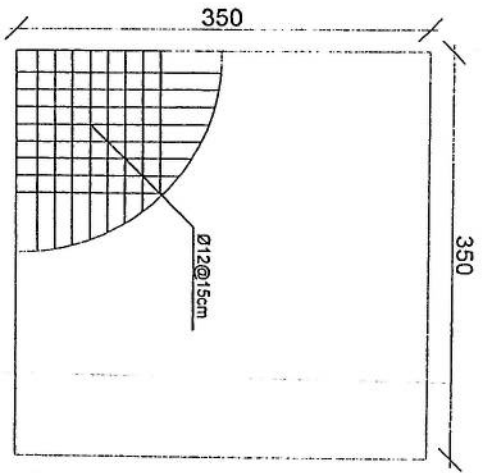
DRAWN BY  
PROJECT ENGINEER

CHECKED BY  
PROJECT ENGINEER

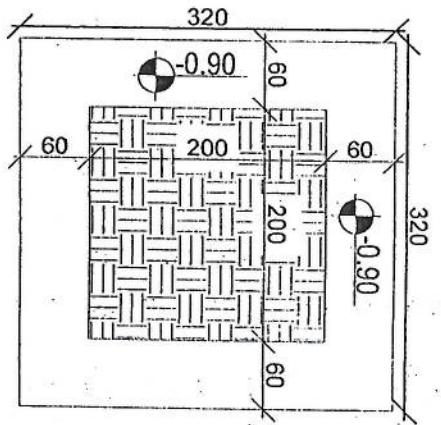
APPROVED BY  
PROJECT ENGINEER

SCALE  
ACTUAL DATE  
ISSUE DATE  
OWNER:

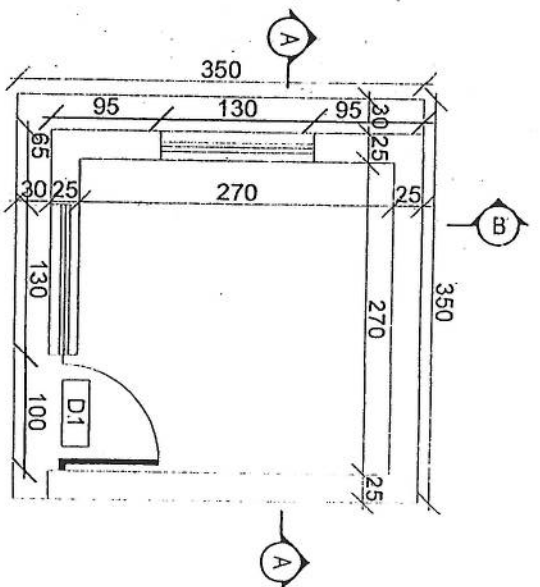
Al-Salam System Maintenance



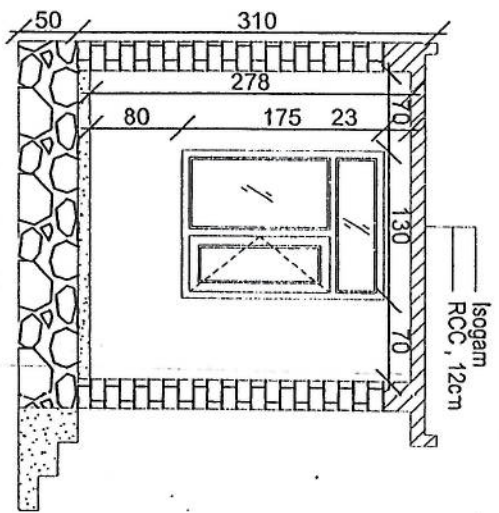
rebar details of GR roof



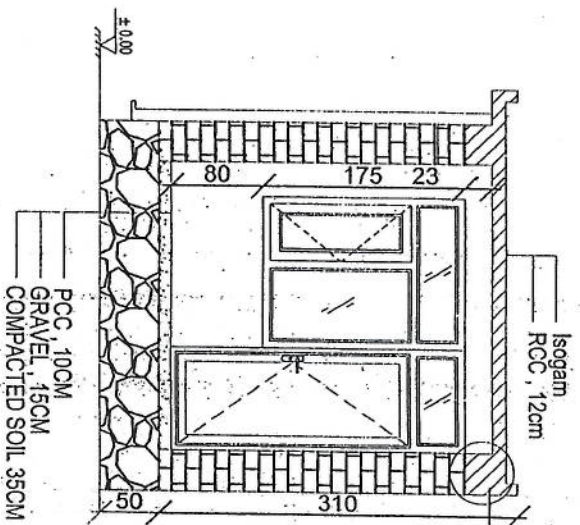
Excavation of Foundation



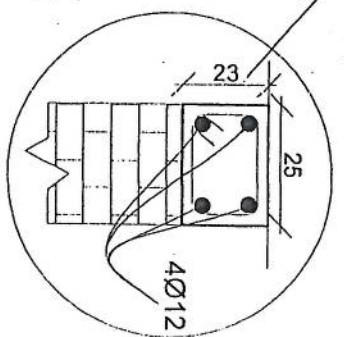
Guard room



Section BB



Section AA



*Handwritten signature in blue ink.*

PROJECT NO. 13  
 DRAWING NO. 202  
 REVISION NO. 01

LEGEND



PROJECT TITLE

DRAWING TITLE

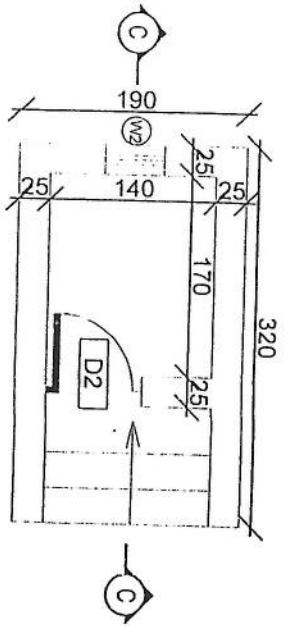
DRAWN BY

CHECKED BY

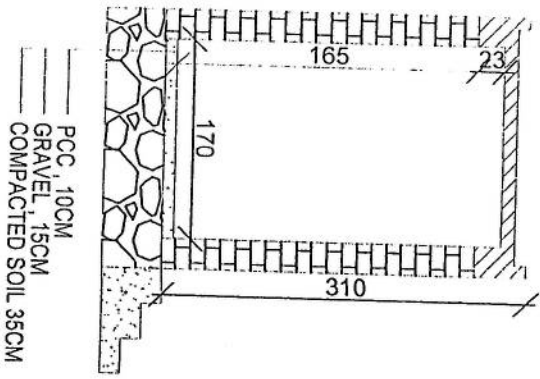
APPROVED BY

SCALE  
 ACTION DATE  
 ISSUE DATE  
 OWNER

Abul Salem Technocon

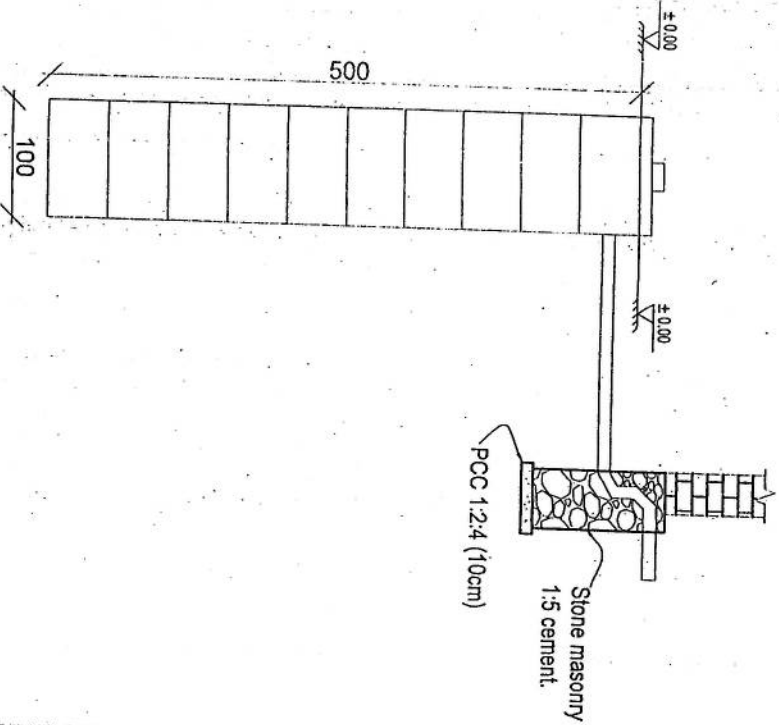


**Toilet**



**Section CC**

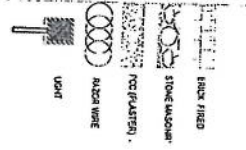
*Handwritten signature in blue ink.*



**Well for toilet**

REVISION RECORD			
NO	DATE	DE	BY
1			

LEGEND:



PROJECT TITLE / NO:  
GSM SITES

DRAWING TITLE:  
ESTABLISH

DRAWN BY:  
Project Implementation Del

CHECKED BY:  
Project Implementation Del

APPROVED BY:  
Project Implementation Del

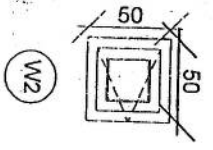
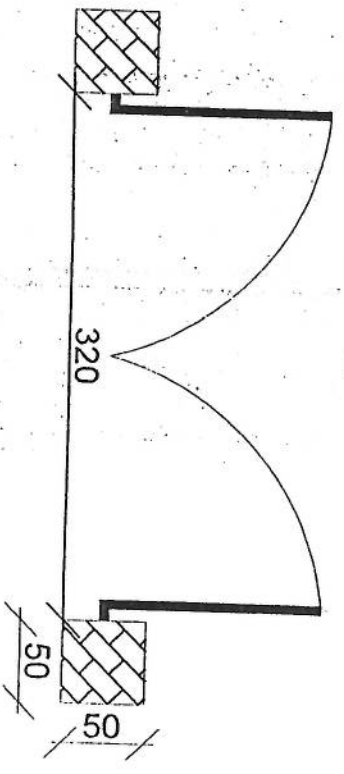
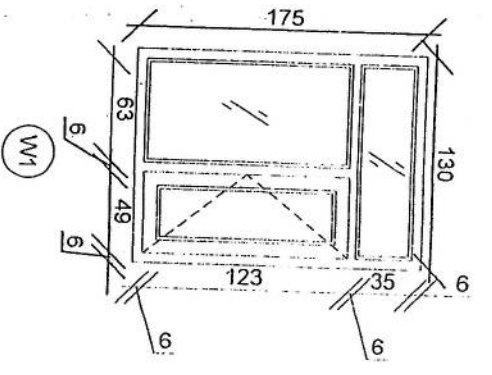
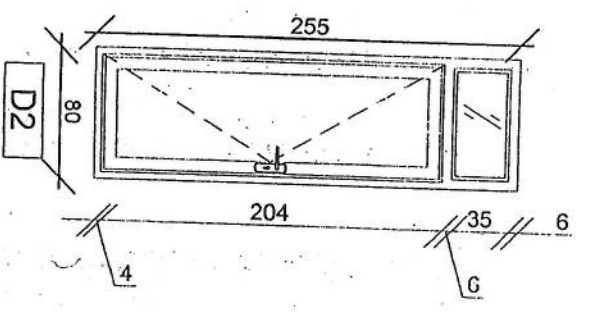
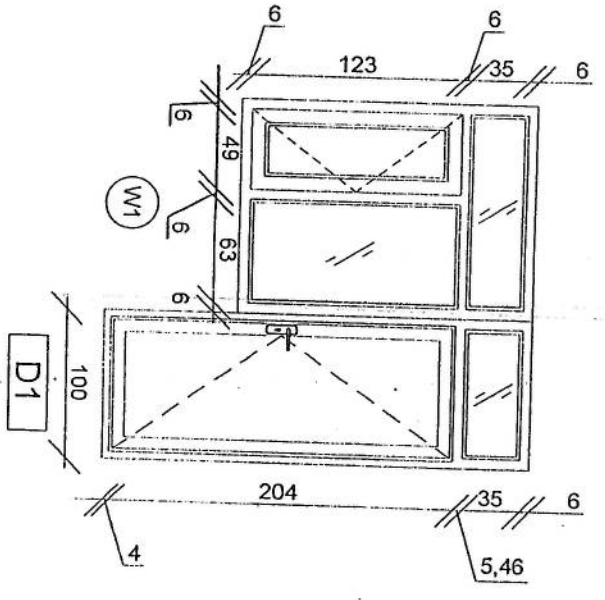
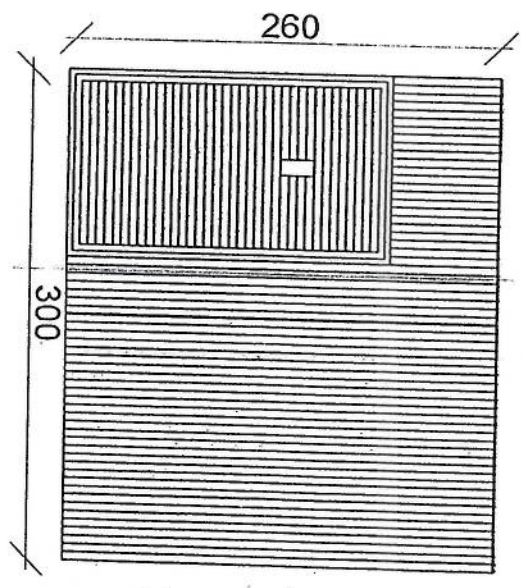
SCALE: 1:100 @ A3

ACTUAL DATE: DF

ISSUE DATE:

OWNER:

*Handwritten signature*



REVISION

NO.	DATE	DESCRIPTION

LEGEND



PROJECT TITLE

DRAWING TITLE

DRAWN BY

CHECKED BY

APPROVED BY

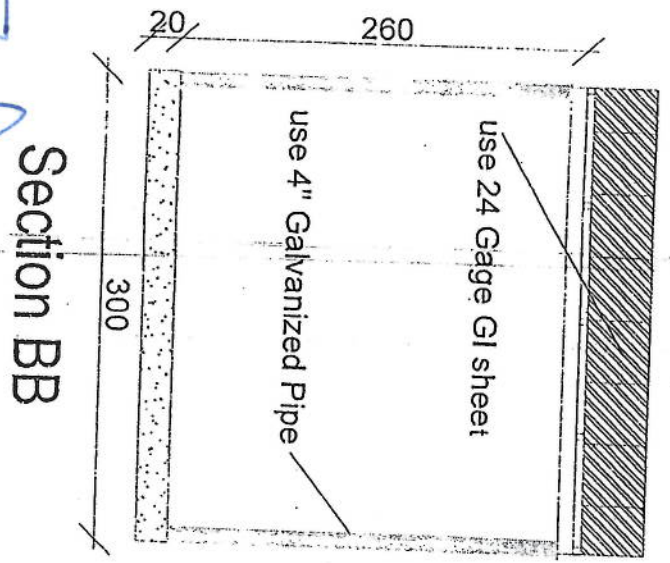
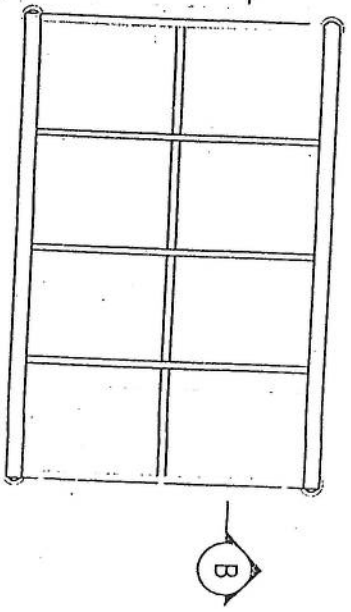
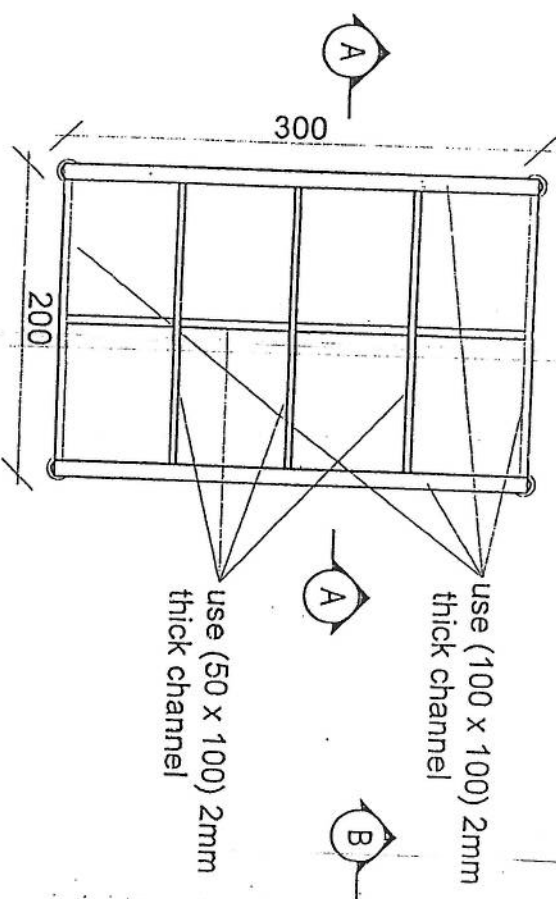
SCALE

ACTUAL DATE

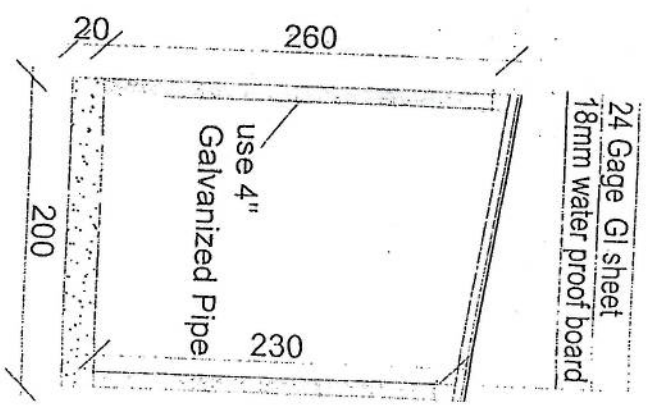
ISSUE DATE

OWNER





*Handwritten signature*



REVISIONS

NO.	DATE	DESCRIPTION

LEADER

PROJECT TITLE

DRAWING TITLE

CHECKED BY  
SADI TESEV

APPROVED BY  
SADI TESEV

SCALE

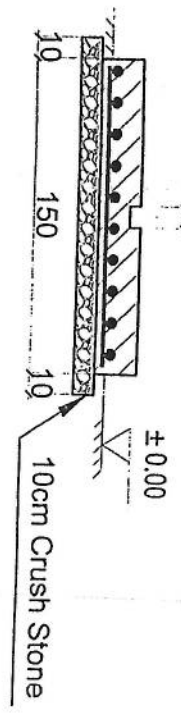
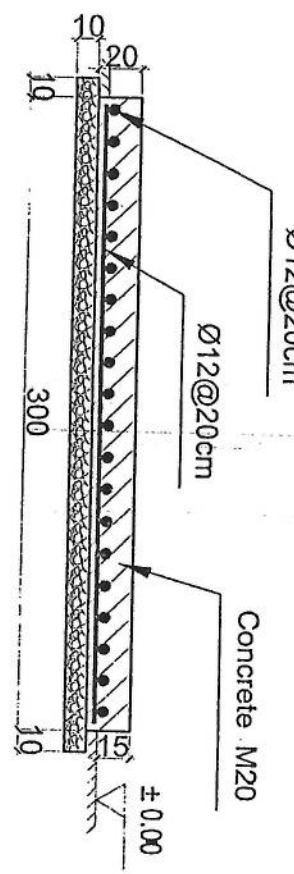
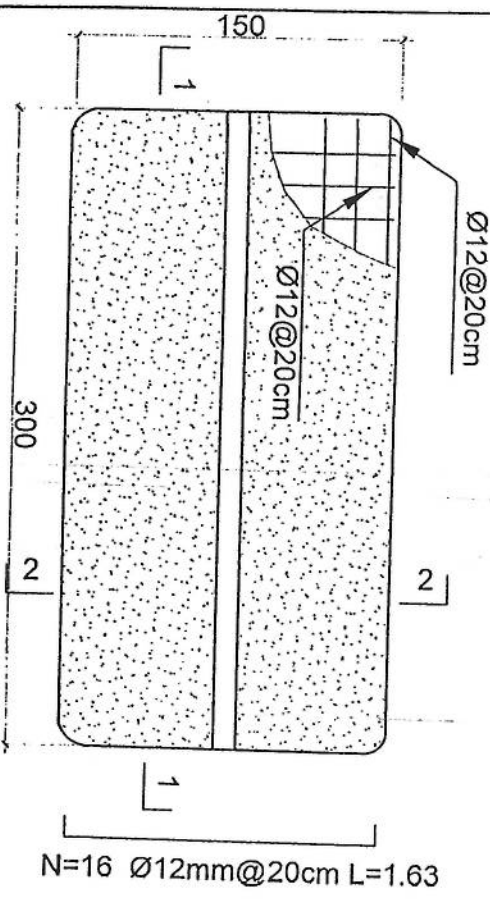
ACTUAL DATE

ISSUE DATE

OWNER

PROJECT

Uygulama Sistemleri ve Enerji



- Notes:
1. The foundation is adopts reinforced concrete, the concrete is M20; (M20:compressive strength is 20N/mm<sup>2</sup>); the foundation lays on a 10cm thick crush stone pad;
  2. Ø12: mild steel, rebars strength 210N/mm<sup>2</sup>
  3. minimum concrete cover for rebar is 3.5cm,
  4. All units are in cm
  5. All edges of the Slab should be curve

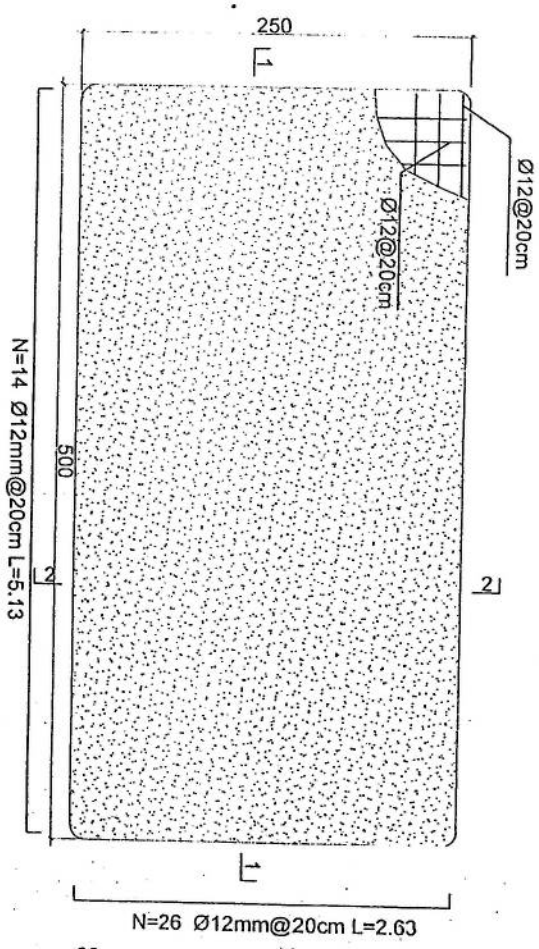
**Outdoor BTS Foundation**

*[Handwritten signature]*

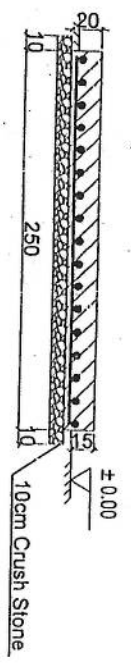
REVISION RECORDS	
NO.	DESCRIPTION
1	

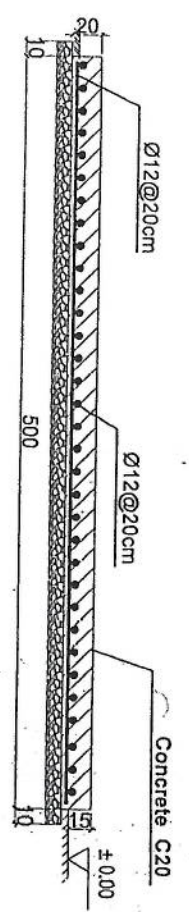
PROJECT TITLE: NO.	OSMA TOP STOPS
DRAWING TITLE	Substation S.L.P. (Reference)
DRAWN BY:	SADI DEPART. EN
CHECKED BY:	SADI TEAM
APPROVED BY:	SADI DEPART. EN
SCALE:	1:100
ACTUAL DATE:	04/2/2017
ISSUE DATE:	
DRAWN BY:	SADI DEPART. EN
CHECKED BY:	SADI TEAM
APPROVED BY:	SADI DEPART. EN
SCALE:	1:100
ACTUAL DATE:	04/2/2017
ISSUE DATE:	
DRAWN BY:	SADI DEPART. EN
CHECKED BY:	SADI TEAM
APPROVED BY:	SADI DEPART. EN



- Notes:
1. The foundation is adopts reinforced concrete, the concrete is C20; (C20:compressive strength is 20N/mm<sup>2</sup>); the foundation lays on a 10cm thick crush stone pad;
  2. Ø12: mild steel rebars strength 210N/mm<sup>2</sup>
  3. minimum concrete cover for rebar is 3.5cm,
  4. All units are in cm
  5. All edges of the Slab should be curve



2-2 section



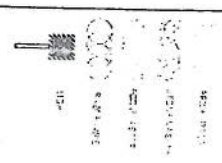
1-1 section

Generator Foundation

Generator Foundation

*Handwritten signature in blue ink.*

REVISION NO.	1
REVISION DATE	
REVISION BY	
NO.	
DATE	
BY	

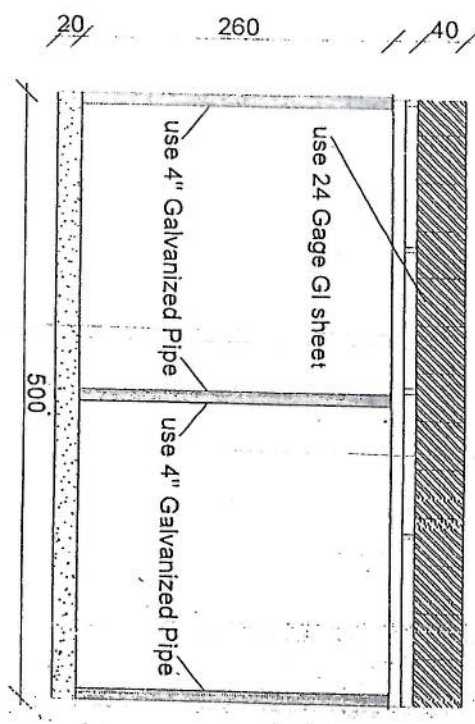
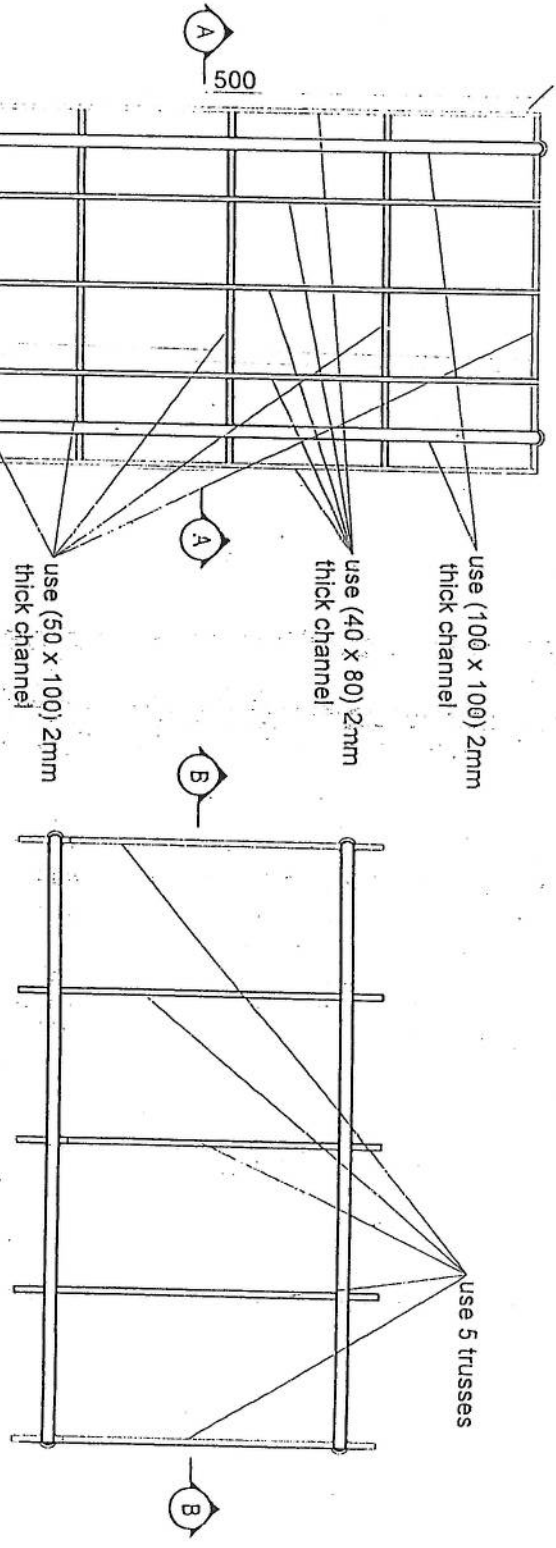


PROJECT TITLE / NO  
 GSM 5 TES  
 DRAWING TITLE  
 DRAWING NO. 1.1

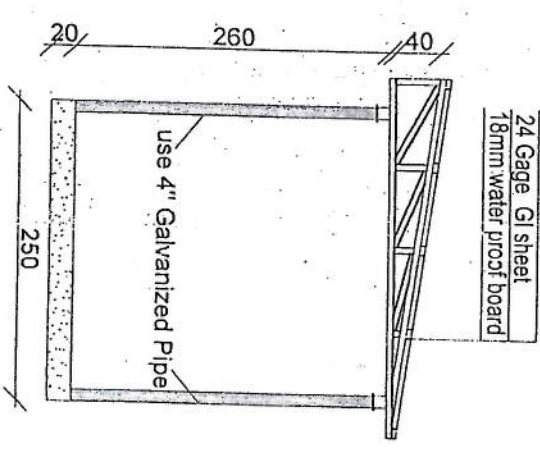
DRAWN BY  
 Project Implementation  
 CHECKED BY  
 Project Implementation

APPROVED BY  
 Project Implementation  
 SCALE: 1:100  
 ACTUAL DATE  
 ISSUE DATE  
 OWNER:

Abul Islam Islam  
 A.T. 1.1



Section BB



Section AA

*Handwritten signature*

REVISION DATE DE  
 NO. 1  
 1

LEGEND:

	24 Gage GI sheet
	18mm water proof board
	4 inch Galvanized Pipe

PROJECT TITLE / NO:  
GSM SITES

DRAWING TITLE:  
Roof Structure

DRAWN BY:  
Project Implementation Dept

CHECKED BY:  
Project Implementation Dept

APPROVED BY:  
Project Implementation Dept

SCALE: 1:100 @ A3

ACTUAL DATE: 05

ISSUE DATE:

OWNER:



*Handwritten signature*

1. Hot dip galvanized tower with anchors, templates bolts, nuts, washers, Galvanization according to EN ISO 1461, Steel Profiles S235 JR according to E N10025 and grade 8.8 bolts according to ISO degrees at 122 km/h wind speed.
2. Basic wind speed is 160km/and deflection is less than 0.5 degrees at 122 km /h wind speed.
3. 30m2 load for the normal soil. (The typical soil consists of approximately 45% mineral, 5% organic matter, 20-30% water, and 20-30% air. These percentages are only generalizations at best. In reality, the soil is very complex and dynamic)
4. Climbing ladder with safety cage and vertical cable ladder. (400mm)
5. One internal work platform per tower (2m below top).
6. Rest platforms approximately 3 every 20 – 25 m.
7. One Lightning arrestor at the top.
8. Five pieces' antenna mount at each Tower.
9. Five pieces' antenna mount at each Tower.
10. Accordingly, of the engineering value

Tower Specification

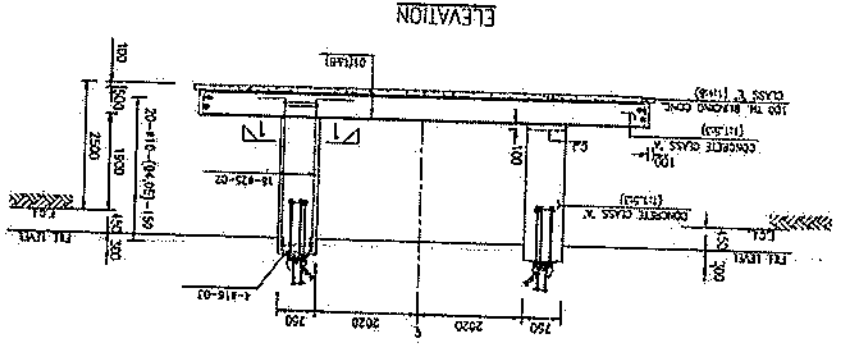
1. نوعت ٹاور: Green field
2. ارتفاع ٹاور: 40 متره
3. وزن ٹاور: 8000kg
4. طاقت ٹاور: 160 كيلووات
5. EN ISO 1461
6. ارتفاع ٹاور: 25 او 20 متره
7. GSM
8. ارتفاع ٹاور: 40 متره
9. ارتفاع ٹاور: 40 متره
10. ارتفاع ٹاور: 40 متره



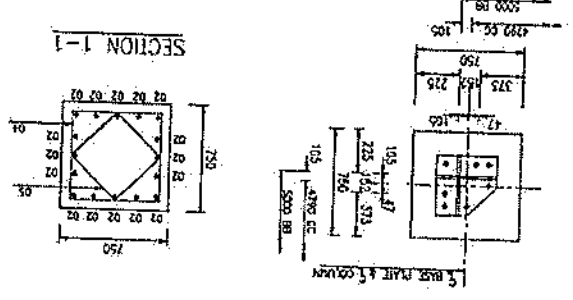
*Handwritten signature*

NO.	QTY	UNIT	DESCRIPTION	REMARKS
01	178	NO.	Ø 20	Ø 20
02	2350	NO.	Ø 16	Ø 16
03	1160	NO.	Ø 10	Ø 10
04	2000	NO.	Ø 10	Ø 10
05	1950	NO.	Ø 10	Ø 10
06	85	NO.	Ø 10	Ø 10
07				
08				
09				
10				
11				
12				
13				
14				
15				
16				
17				
18				
19				
20				
21				
22				
23				
24				
25				
26				
27				
28				
29				
30				
31				
32				
33				
34				
35				
36				
37				
38				
39				
40				
41				
42				
43				
44				
45				
46				
47				
48				
49				
50				
51				
52				
53				
54				
55				
56				
57				
58				
59				
60				
61				
62				
63				
64				
65				
66				
67				
68				
69				
70				
71				
72				
73				
74				
75				
76				
77				
78				
79				
80				
81				
82				
83				
84				
85				
86				
87				
88				
89				
90				
91				
92				
93				
94				
95				
96				
97				
98				
99				
100				

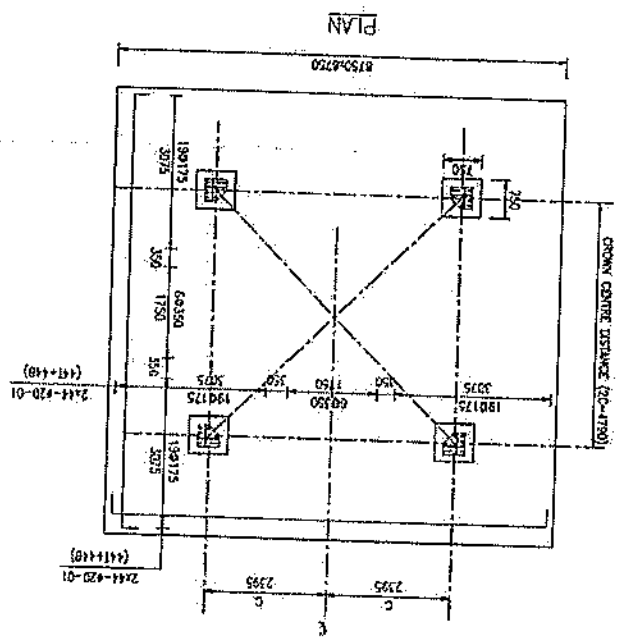
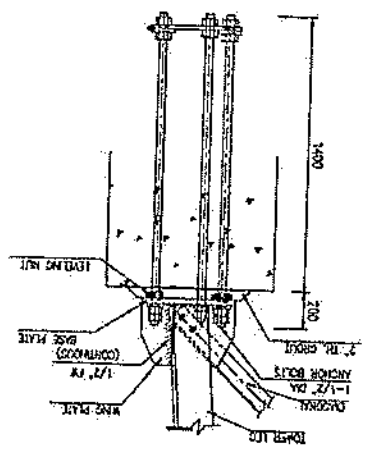
BAR BENDING SCHEDULE



ANGLE BASE DETAIL

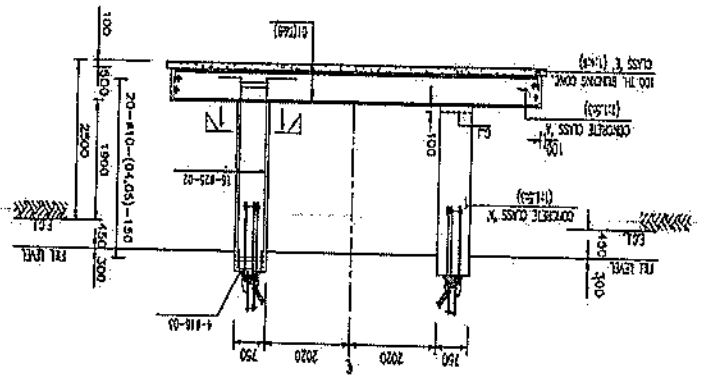


ANCHOR BOLT DETAILS

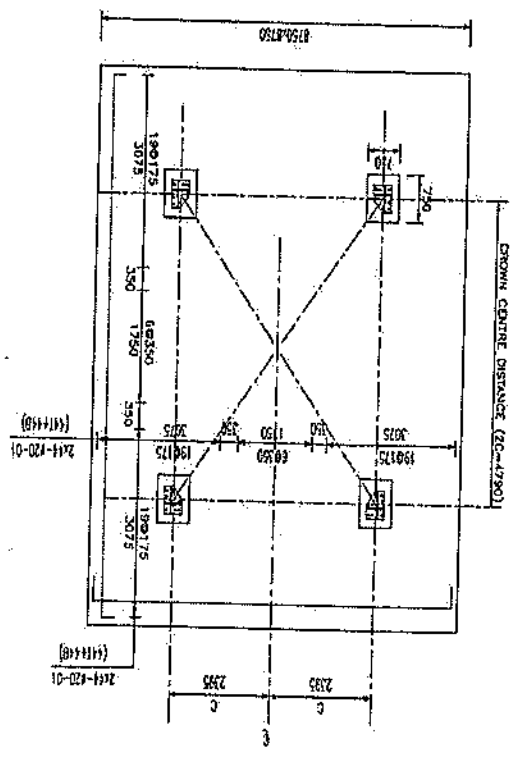


*Handwritten signature*

ELEVATION



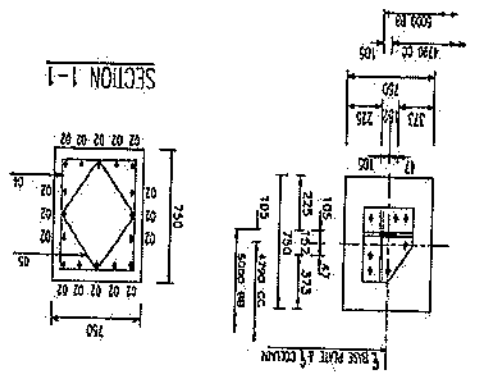
PLAN



NO.	BAR	SIZE	NO.	LENGTH	SWR	REMARKS
01	Ø 20	64	3250	3250	3250	Ø 20 (18)
02	Ø 18	64	3250	3250	3250	Ø 18 (18)
03	Ø 18	18	1160	1160	1160	Ø 18 (18)
04	Ø 18	60	2600	2600	2600	Ø 18 (18)
05	Ø 18	60	1860	1860	1860	Ø 18 (18)
06	Ø 18	32	1440	1440	1440	Ø 18 (18)

BAR BENDING SCHEDULE

ANGLE BASE DETAIL



ANCHOR BOLT DETAILS

