



امارت اسلامی افغانستان
هیئت رهبری شرکت های امارتی



د افغانستان اسلامی امارت
د امارتی شرکتونو رهبری پلاوی



Islamic Emirate of Afghanistan Afghan Telecom Corporation

د افغان تیلی کام مخابراتی امارتی شرکت لوی ریاست
د مالی او اداری معاونیت
د تدارکاتو ریاست
د پیرو دلو آمریت
د اجناسو او خدماتو پیرو دلو مدیریت

(موضوع: اعمار احاطه سایت بکيون BAD511 واقع ولسوالی تیشکان ولایت بدخشان)

شماره درخواست نرځدهی: {111}

تاریخ صدور درخواست نرځدهی به قمری: {1446/2/15}

تاریخ صدور درخواست نرځدهی به شمسی: {1403/5/29}

جنس فوق ضرورت: معاونیت عملیاتی بیسیم (آمریت RF&BSS)

تاریخ ترتیب استعلام: (15 / 2 / 1446)

- (1) اداره {نام اداره تدارکاتی را درج کنید} تخصیص بودجه لازم برای تدارک اجناس/ خدمات غیر مشورتی مندرج این درخواست را دارد.
- (2) آفر سربسته شما الی {تاریخ و وقت را درج کنید} یا قبل از آن به دفتر {مدیریت خریداری امریت تهیه و تدارکات شرکت افغان تیلیکام} تسلیم داده شود.
- (3) آفر ها نیکه بعد از میعاد تسلیمی ارائه گردند، بدون اینکه باز شود مسترد می گردد. پاکت حاوی آفر باید به صورت واضح عبارت نرخ برای {نام اجناس / خدمات غیر مشورتی را درج کنید} نشانی شده باشد.
- (4) آفر ارائه شده در آفرها باید الی مدت (30) روز تقویمی سر از تاریخ ختم میعاد تسلیمی آفرها اعتبار داشته باشد.
- (5) در صورت تغییر در مقدار نیازمندی، اداره می تواند مقدار نیازمندی تقاضا شده را الی (25) فیصد زیاد و یا کم نماید، مشروط به اینکه قیمت مجموعی آن از حدود صلاحیت پولی برای درخواست نرخ گیری تجاوز ننماید.
- (6) ترجیح داخلی مطابق حکم چهارم طرز العمل تدارکات قابل اجرا است. {مورد ترجیح داخلی و فیصدی آنرا درج نمائید}.
- (7) آفر گشائی در محضر عام حتمی نبوده و فرمایش دهنده مکلف به قبول نازلترین نرخ نمی باشد. در صورت رد هر یک یا تمام آفرها فرمایش دهنده کدام مسؤلیت در قبال داوطلب تهیه/ارائه کننده ندارد.
- (8) آفر دهنده اسناد ذیل را با آفر خویش ضمیمه می نماید:
 - 1- جواز تجارتي/ فعالیت/ کار قابل اعتبار؛
 - 2- نمبر تشخیصیه مالییه؛
 - 3- اجازه نامه تولید کننده (در صورت لزوم).
 - 4-
- (9) سند نرخ گیری تکمیل و توسط شخص با صلاحیت یا نماینده تهیه/ ارائه کننده در هر صفحه مهر امضاء شده باشد.
نام کارمند صادر کننده درخواست نرخ گیری:

امضاء هیئت

امضاء هیئت

امضاء هیئت

جدول اقلام و قیمت ها

شماره	اسم و تشریح با مشخصات تخنیکي اقلام	واحد	مقدار	قیمت فی واحد به افغانی	قیمت مجموعی به افغانی
1	اعمار احاطه سایت BAD511 ولایت بدخشان منطقه تپه خم پره زار همراه با گارد روم و تشناب مطابق مشخصات ضمیمه کور دینات سایت مذکور: 70.24277 – 36.88095	PCS	1		
2	اعمار یک سلب جنراتور و اطاق در سایت BAD511 مطابق مشخصات ضمیمه	PCS	1		
3	اعمار یک سلب بطری بانک bTS همراه با سایبان ان در سایت BAD511 مطابق مشخصات ضمیمه	PCS	1		
4	اعمار فاوندیشن سولر سیستم در سایت BAD511 مطابق مشخصات ضمیمه	PCS	1		
5	نصب تاور 40 متره گرینفیلد BAD511 در ساحه جدید همراه با انکربولت فاوندیشن مطابق مشخصات ضمیمه	PCS	1		
6	تهیه تاور 40 متره گرینفیلد مطابق مشخصات ضمیمه	PCS	1		

نوت: بازدید از ساحه لازمی میباشد.

1. معیاد برای ساختمان سایت از تاریخ عقد قرارداد 35 الی 42 روز.
2. اخذ تاییدی کوردنیت برای ساختمان از شعبه نیازمند (تخنیک بیسیم).
3. اخذ 10% پول بخاطر تامینات از قیمت مجموعی برای 6 ماه بعد از تسلیمی سایت.
4. شرکت های که در پروژه اعمار سایت ها اشتراک می نمایند باید دارنده جواز TTSP باشد.
5. قیمت در بل احجام کاری لازمی میباشد.
6. په هره تدارکاتی پروسه کی چی یو شرکت د ارونده نرخ اخیستنی استعمال مطابق د اجناسو، خدماتو او ساختمانی چارو د تهیه او ترسره کولو لپاره گتونکی وبل شی او قیمت بی له (100000) سل زره افغانیوڅخه لور وی مخکی له دی چی د برنده کی اطلاعیه ترلاسه کړی باید له مجموعی قیمت څخه 10% لس فیصده د تضمین په ډول د افغان تیلی کام مخابراتی امارتی شرکت بانکی حساب ته جمع او اصلی اویز بی د مالی محترم ریاست له تصدیق څخه وروسته د تهیه او تدارکاتو ریاست پیرودلو آمریت ته تسلیم کړی.
7. که چیرته کوم گتونکی شرکت دلس فیصده تضمین له ورکولو څخه انکار وکړی شرکت به بی د افغان تیلی کام مخابراتی امارتی شرکت په تورلیست کی ثبت کیری او د یوکل لپاره به د افغان تیلی کام مخابراتی امارتی شرکت دخوش خرید له لاری په تدارکاتی پروسوکی گډون نه شی کولای.
8. که چیرته د گتونکی شرکت لخوا غوښتل شوی اجناس/خدمات په وخت سره تهیه او آماده نه شی یعنی شرکت ونه توانیږی چی اجناس/خدمات/ساختمانی چاری تهیه او ترسره کړی دنه تهیه کولو په صورت کی به د شرکت تضمین دیوکل په پار افغان تیلی کام مخابراتی امارتی شرکت سره پاتی وی او شرکت به بی په تورلیست کی شاملیږی یوکل وروسته به بی بیرته تضمین شرکت ته سپارل کیری.
9. پورته ذکرشوی پریکړی د شاروالی جوازرونکو لپاره د تطبیق وړ نه دی.

مجموع قیمت به ارقام بشمول مالیات: عدد

مجموع قیمت به حروف بشمول مالیات:

مجموع مبلغ مالیات به ارقام و حروف:

مجموع قیمت به ارقام بدون مالیات: عدد (قابل پرداخت)

مجموع قیمت به حروف بدون مالیات (قابل پرداخت)

مدت ضمانت (ورانتی/ گرننتی) بعد از تاریخ اکمال:

مشخصات ضم پیشنهاد می باشد:

مشخصات تخنیکي اجناس

شماره	اقلام	مشخصات
		آدرس مشخص شرکت: ایمیل آدرس شرکت:
	اسم تهیه/ ارائه کننده: اسم شخص یا نماینده با صلاحیت تهیه/ ارائه کننده: امضای شخص یا نماینده تهیه/ ارائه کننده: تاریخ: شماره تلفون حتمی:	مهر تهیه/ ارائه کننده

یادداشت: فرمایش گیرنده کاپی رهنمود، ساخت و مدل، بروشور و یا فهرست تجهیزات یا خدماتی را که اکمال می نماید ضمیمه نماید. معلومات فوق جهت ارزیابی مؤثر آفرها استفاده می گردد.

شرایط تدارک و پرداخت

شرایط ذیل صرف با موافقه تحریری فرمایش دهنده قابل تغییر می باشد.

- (1) تهیه کننده مکلف به پرداخت تأمینات و تضمینات می باشد، تأمینات از سر جمع پول 5 الی 15 فیصد اخذ میگردد و بعد از تکمیل و رانتهی به اکانت شرکت انتقال میگردد.
- (2) بعد از اکمال خدمات غیر مشورتی/ تهیه اجناس، تهیه/ ارائه کننده باید نسخه اصلی و (2) کاپی بل (Invoice) را به فرمایش دهنده تسلیم نماید؛
- (3) پرداخت توسط فرمایش دهنده، طی مدت (30) روز کاری درمقابل مقدار واقعی اجناس/خدمات غیر مشورتی تهیه شده صورت می گیرد.
- (4) فرمایش دهنده میتواند در حالات ذیل با ارسال اطلاعیه کتبی به تهیه/ ارائه کننده، امر خریداری را کاملاً یا قسماً فسخ نماید:
 - 1- تهیه/ ارائه کننده موفق به تحویل بخش یا تمام اجناس در ظرف مدت معینه در امر خریداری نشود؛
 - 2- تهیه/ ارائه کننده موفق به اجرای مکلفیت های دیگر تحت امر خریداری نشود.
 - 3- هرگاه در اجناس اکمال شده یا خدمات ارائه شده نواقص و یا کاستی ها مشاهده گردد، تهیه/ ارائه کننده مکلف به رفع نواقص و کاستی ها در مدت (3) روز کاری بعد از دریافت اطلاعیه در مورد می باشد، در غیر آن فرمایش دهنده می تواند امر خریداری را فسخ نماید.
 - 4- هرگاه تهیه/ ارائه کننده، در جریان داوطلبی و یا حین اجرای وظایف محوله تحت امر خریداری اقدام به فساد و تقلب نموده باشد.
- (5) هرگاه در درخواست نرخ گیری میعاد ضمانت (وارنتی/ گرننتی) تصریح گردیده باشد، تهیه/ ارائه کننده مکلف به تعویض در طول مدت معینه می باشد.

اصلاح اشتباهات محاسبوی

(1) اشتباهات محاسبوی طور ذیل تصحیح می گردد:

- 1- در صورت تفاوت میان مبلغ به ارقام و حروف، مبلغ به حروف قابل اعتبار می باشد؛
- 2- در صورتیکه تفاوت میان قیمت فی واحد و قیمت مجموعی وجود داشته باشد، قیمت فی واحد برای ارزیابی قیمت ها و ترتیب امر خریداری قابل اعتبار می باشد؛
- 3- در صورت موجودیت تفاوت میان نرخ فی واحد و قیمت مجموعی (حاصل ضرب مقدار در نرخ فی واحد)، نرخ فی واحد قابل اعتبار می باشد، هرگاه از نظر فرمایش دهنده اشتباه در نقاط اعشاری در قیمت فی واحد برجسته باشد، در این صورت قیمت مجموعی اقلام طوریکه نرخ داده شده قابل اعتبار بوده و قیمت فی واحد باید اصلاح شود.
- 4- فرمایش دهنده مطابق مندرجات فوق اشتباهات محاسبوی را اصلاح و بعد از اخذ موافقه کتبی داوطلب در قیمت مجموعی آفر محاسبه می نماید.
- 5- داوطلب مکلف به پذیرش اشتباهات محاسبوی در آفر خویش می باشد. در صورت عدم پذیرش اشتباهات محاسبوی توسط داوطلب، آفر وی رد می گردد.



پرورش: سایت های GSM

موضوع: بیل مقادیر

تاریخ:

مترتب: دیپارتمنت : RF & BSS

NO.	Description	Unit	Length (m)	Width (m)	Height (m)	Total Qty.	Total Budget / item	
							Amount (AFS)	Amount (USD)
1	<p>هموارکاری و آماده سازی سطح برای کل ساختمانی:</p> <p>توضیحات: هموارکاری و پاک کاری سطح از وجود مواد اضافی و غیر قابل استفاده مانند خاک و خاشاک و غیره، خاک های کنده شده و غیره ضایعات ساختمانی باید به محل از قبیل تعیین شده انتقال داده شود. قبل از آغاز کار ساختمانی سطح باید کاملا هموار باشد برای این منظور در صورت ضرورت کنده کاری و پرکاری باید صورت گیرد</p>	m2	16	16		256		
2	<p>کنده کاری تپه های دیوارهای احاطوی:</p> <p>در کنده کاری تپه ها را رعایت زاویه 90 درجه انزاسی بوده و برای جلوگیری از ریزش خاک و خاشاک در داخل تپه ها خاک های کنده کاری شده باید به فاصله دورتر جابجا شود.</p> <p>کنده کاری تپه های محافظ اتاق خنراتو و تشناب:</p> <p>توضیحات: در کنده کاری تپه ها را رعایت زاویه 90 درجه انزاسی بوده و برای جلوگیری از ریزش خاک و خاشاک در داخل تپه ها خاک های کنده کاری شده باید به فاصله دورتر جابجا شود.</p>	m3	57.2	0.7	0.8	32.032		
3	<p>کنده کاری تپه های خنراتور و تشناب:</p> <p>توضیحات: در کنده کاری تپه ها را رعایت زاویه 90 درجه انزاسی بوده و برای جلوگیری از ریزش خاک و خاشاک در داخل تپه ها خاک های کنده کاری شده باید به فاصله دورتر جابجا شود.</p>	m3	19.3	0.7	0.8	10.808		
4	<p>کنده کاری تپه های خنراتور و تشناب:</p> <p>توضیحات: در کنده کاری تپه ها را رعایت زاویه 90 درجه انزاسی بوده و برای جلوگیری از ریزش خاک و خاشاک در داخل تپه ها خاک های کنده کاری شده باید به فاصله دورتر جابجا شود.</p>	m3	5.2	2.5	0.1	1.3		
5	<p>کنده کاری تپه های BTS:</p> <p>توضیحات: در کنده کاری تپه ها را رعایت زاویه 90 درجه انزاسی بوده و برای جلوگیری از ریزش خاک و خاشاک در داخل تپه ها خاک های کنده کاری شده باید به فاصله دورتر جابجا شود.</p>	m3	3.2	1.7	0.1	0.544		
6	<p>تپک کاری تپه های دیوارهای احاطوی توسط ماشین:</p> <p>توضیحات: تپک کاری تپه های کنده کاری شده باید نظر به نوع و چگونگی خاک و مطابق به هدایت انجنیر ساخته صورت گیرد. استحکام سطح تپک کاری شده باید 98-95 فیصد در نظر گرفته شود.</p>	m2	45.6	0.70	0.70	27.36		
7	<p>تپک کاری اتاق محافظ، اتاق خنراتور و تشناب توسط ماشین:</p> <p>توضیحات: تپک کاری سطح کنده کاری شده باید نظر به نوع و چگونگی خاک و مطابق به هدایت انجنیر ساخته صورت گیرد. استحکام سطح تپک کاری شده باید 95-98 فیصد در نظر گرفته شود.</p>	m2	19.3	0.70	0.70	5.49		
8	<p>تپک کاری تپه های خنراتور و تشناب:</p> <p>توضیحات: تپک کاری سطح کنده کاری شده باید نظر به نوع و چگونگی خاک و مطابق به هدایت انجنیر ساخته صورت گیرد. استحکام سطح تپک کاری شده باید 95-98 فیصد در نظر گرفته شود.</p>	m2	5.2	2.70		14.04		

(Handwritten signature)

9	تیک کاری تهپاب BTS : کارتری ساخته کانتیکاری شده باید نظر به نوع و چگونگی خاک و مطابق به هدایت انجینر ساحه صورت گیرد. استحکام ساحه تیک کاری شده باید 95-98 فیصد در نظر گرفته شود.	1	m2	3.2	1.70	0.15	1.00	21.95	3.29	5.44	توضیحات: تیک
10	فرش کردن چل در فرش های داخلی اتاق محافظت و تشناب : توضیحات: هموارکاری چل در ساحه مطابق به نقشه و هدایت انجینر ساحه باید صورت گیرد. مورد استفاده: چل با کیفیت عالی، حداکثر سائز آن 15 سانتی و حد اقل سائز 8 سانتی متر باشد و در ضخامت 15 سانتی متر فرش گردد.	1	m3	3.20	1.70	0.10	1.70	3.20	0.54	3.29	توضیحات: فرش کردن چل در تهپاب BTS : هموارکاری چل در ساحه مطابق به نقشه و هدایت انجینر ساحه باید صورت گیرد. مورد استفاده: چل با کیفیت عالی، حداکثر سائز آن 15 سانتی و حد اقل سائز 8 سانتی متر باشد و در ضخامت 10 سانتی متر فرش گردد.
13	کانکریت ریزی بدون سیخ (PCC) برای کف تهپاب دیوارهای داخلی : توضیحات: کانکریت ترکیب 1:2:4 به این منظور استعمال میگردد و مرطوب نگه داشتن (curing) سطح آن به مدت زمان حد اکثر 28 روز و حداقل 14 روز الزامی میباشد. قالب بندی پاک، سمیت تازه و با کیفیت عالی، چل وریگ پاک و شسته شده باید استفاده گردد. نظارت جدی از این روند توسط انجینر ساحه صورت گیرد.	1	m3	57.20	0.60	0.10	0.60	57.20	3.43	3.43	توضیحات:
14	کانکریت ریزی بدون سیخ (PCC) برای کف تهپاب های اتاق محافظت و تشناب : توضیحات: کانکریت ترکیب 1:2:4 به این منظور استعمال میگردد و مرطوب نگه داشتن (curing) سطح آن به مدت زمان حد اکثر 28 روز و حداقل 14 روز الزامی میباشد. قالب بندی پاک، سمیت تازه و با کیفیت عالی، چل وریگ پاک و شسته شده باید استفاده گردد. نظارت جدی از این روند توسط انجینر ساحه صورت گیرد.	1	m3	18.30	0.60	0.10	0.60	18.30	1.10	1.10	توضیحات:
15	کانکریت ریزی بدون سیخ (PCC) برای پیك بالای دیوارهای داخلی : توضیحات: کانکریت ترکیب 1:2:4 به این منظور استعمال میگردد و مرطوب نگه داشتن (curing) سطح آن به مدت زمان حد اکثر 28 روز و حداقل 14 روز الزامی میباشد. قالب بندی پاک، سمیت تازه و با کیفیت عالی، چل وریگ پاک و شسته شده باید استفاده گردد. نظارت جدی از این روند توسط انجینر ساحه صورت گیرد.	1	m3	23.75	1.00	0.10	1.00	23.75	2.38	2.38	توضیحات:
16	کانکریت ریزی بدون سیخ (PCC) برای زینه های اتاق محافظت و تشناب و تهپاب های cabl tray : توضیحات: کانکریت مارک (211 kg/cm^2) $f_c=3000\text{psi}$ به این منظور استعمال میگردد و مرطوب نگه داشتن (curing) سطح آن به مدت زمان حد اکثر 28 روز و حداقل 14 روز الزامی میباشد. قالب بندی پاک، سمیت تازه و با کیفیت عالی، چل وریگ پاک و شسته شده باید استفاده گردد. نظارت جدی از این روند توسط انجینر ساحه صورت گیرد.	1	m3	57.20	0.80	0.10	0.80	57.20	4.58	4.58	توضیحات:
17	کانکریت ریزی بدون سیخ (PCC) برای زینه های اتاق محافظت و تشناب و تهپاب های cabl tray : توضیحات: کانکریت مارک (211 kg/cm^2) $f_c=3000\text{psi}$ به این منظور استعمال میگردد و مرطوب نگه داشتن (curing) سطح آن به مدت زمان حد اکثر 28 روز و حداقل 14 روز الزامی میباشد. قالب بندی پاک، سمیت تازه و با کیفیت عالی، چل وریگ پاک و شسته شده باید استفاده گردد. نظارت جدی از این روند توسط انجینر ساحه صورت گیرد.	5	m3	1.10	1.00	1.00	1.00	1.10	1.10	1.10	توضیحات:
18	سنگ کاری برای دیوارهای داخلی : باید با مساله ترکیب 1:4 صورت گیرد و مرطوب نگه داشتن آن به مدت زمان حد اکثر 28 روز و حداقل 14 روز الزامی میباشد. سنگ محلی با ابعاد تقریبی 30 در 30 سانتی متر در آن استفاده شود.	1	m3	58.80	0.60	1.30	0.60	58.80	45.86	45.86	توضیحات: سنگ کاری

Handwritten signature

19	1	m3	19.30	0.50	4.10	39.57	1	سنگ کاری برای اتاق محافظ ، اتاق جزراتور و تشناب: توضیحات: سنگ کاری باید با مساله ترکیب 1:4 صورت گیرد و مرطوب نگهداشتن آن به مدت زمان حد اکثر 28 روز و حداقل 14 روز الزامی میباشد. سنگ معنی مطی با ابعاد تقریبی 30 سانتی متر در آن استفاده شود.
20	2	m2	57.20	3.40	388.96	2	هنگام سنگ کاری دیوار احاطوی: باید با مساله ترکیب 1:3 صورت گیرد و مرطوب نگهداشتن آن به مدت زمان حد اکثر 28 روز و حداقل 14 روز الزامی میباشد.	
21	1	m2	19.30	0.50	9.65	1	هنگام سنگ کاری اتاق محافظ و تشناب : کاری باید با مساله ترکیب 1:3 صورت گیرد و مرطوب نگهداشتن آن به مدت زمان حد اکثر 28 روز و حداقل 14 روز الزامی میباشد.	
22	1	m3	9.53	1.00	2.38	1	پرکاری اتاق محافظ و تشناب: ریگ، خاک، آب مخلوط گردد و سطح به سطح تیک کاری شود که ضخامت هر سطح آن بیشتر از 30 سانتی متر نباشد. همچنان ضخامت چهل نباید از 15 سانتی متر بیشتر باشد.	
23	1	m3	43.80	0.25	21.90	1	خشت پخته برای اصل دیوار احاطوی : خشت پخته ستنرد با کیفیت خوب و با مقاومت 100 کیلوگرم فی سانتی متر مربع با مساله ترکیب 1:4 استفاده شود و مدت زمان برای آبیاری آن (min 14 day , max 28 day) ضرور است . مواد مورد استفاده: خشت با کیفیت عالی و ستنرد که داری ابعاد مساوی 11 در 22 در 7 باشد و مساله ترکیب 1:4 برای بافت آن استعمال گردد.	
24	1	m3	8.30	0.25	5.02	1	خشت پخته برای اصل اتاق محافظ و تشناب : خشت پخته ستنرد با کیفیت خوب و با مقاومت 100 کیلوگرم فی سانتی متر مربع با مساله ترکیب 1:4 استفاده شود و مدت زمان برای آبیاری آن (min 14 day , max 28 day) ضرور است . مواد مورد استفاده: خشت با کیفیت عالی و ستنرد که داری ابعاد مساوی 11 در 22 در 7 باشد و مساله ترکیب 1:4 برای بافت آن استعمال گردد.	
25	1	m	45.60	45.60	45.60	1	سیم خاردار بالای دیوار احاطوی: توضیحات: قطر دایره سیم خاردار باید در طول مسیر ثابت باشد و اندازه آن مطابق نقشه و هدایت انجینر سازه در نظر گرفته شود. نصب سیم خاردار با تمام اجزای آن مانند پایه های گل تانیز شده Y شکل و غیره صورت گیرد.	
26	1	m3	21.00	0.25	1.21	1	کانکریست سیخ دار (RCC) برای بیم های اتاق محافظ و تشناب: توضیحات: برای اصل بیم سیخ دار برای ریگ اطلاق گردد و تشناب باید از کانکریست مارک 211 kg/cm ² (211 kg/cm ²) استفاده شود. چوب پاک و نو برای قالب بندی و سنت تازه و پاکتیت همراه با ریگ و چفل تمیز و شسته شده برا کانکریست ریزی ضروری است. سیخندنی آن مطابق به نقشه صورت گیرد. حد اقل زمان برای آبیاری 14 روز و حداکثر 28 روز میباشد.	
27	1	m3	18.33	1.00	2.20	1	کانکریست سیخ دار (RCC) برای پوشش اتاق محافظ و تشناب: توضیحات: برای اصل بیم سیخ دار برای ریگ اطلاق گردد و تشناب باید از کانکریست سیخ دار مارک 211 kg/cm ² (211 kg/cm ²) استفاده شود. چوب پاک و نو برای قالب بندی و سنت تازه و پاکتیت همراه با ریگ و چفل تمیز و شسته شده برا کانکریست ریزی ضروری است. سیخندنی آن مطابق به نقشه صورت گیرد. حد اقل زمان برای آبیاری 14 روز و حداکثر 28 روز میباشد.	
28	1	m3	5.00	2.50	2.50	1	کانکریست سیخ دار (RCC) برای سلب جزراتور و تانکی تول: توضیحات: برای اصل سلب جزراتور باید از کانکریست سیخ دار مارک 3000psi (211 kg/cm ²) استفاده شود. چوب پاک و نو برای قالب بندی و سنت تازه و پاکتیت همراه با ریگ و چفل تمیز و شسته شده برا کانکریست ریزی ضروری است. سیخندنی آن مطابق به نقشه صورت گیرد. حد اقل زمان برای آبیاری 14 روز و حداکثر 28 روز میباشد.	

29	1	m3	3.00	1.50	0.20	0.90			<p>توضیحات: $f_c=3000\text{psi}$ (211 kg/cm^2) کانتکریت سیخ دار (RCC) برای سلب BTS برای "عمل سلب BTS باید از کانتکریت سیخ دار مرکب استفاده شود. چوب پاک و نو برای قالب بندی و سمیت تازه و با کیفیت همراه با ریگ و چغل تمیز و شسته شده برا کانتکریت ریزی ضروری است. سیخبندی آن مطابق به نقشه صورت گیرد. حد اقل زمان برای آبیاری 14 روز و حداکثر 28 روز میباشد.</p>
30	1	lum							<p>توضیحات: ساخت و نصب سایه بان برای پوشش چسب آئوروتاتلک تیل: نرم قلمی با تمام بست ها پایه ها و چوب های وسایر مواد مورد ضرورت با پوشش آهن چسب گچ 24 و استعمال ضد زنگ شامل این مورد بوده و ایجاد و مشخصات آن نظر به نقشه و چگونگی اجزایات ساحوی صورت گیرد. چینل، تاره آب، عایق کاری، استعمال نمد در جاهای مورد ضرورت، میخ و غیره با اجرای کار کامل.</p>
31	1	m2	18.33	1.00		18.33			<p>توضیحات: آئوروتام برای پلم اتاق محافظ و تشناب: کیفیت عالی باید بالای پلم استعمال شود.</p>
32	2	m2	43.80	1.00	2.00	175.20			<p>توضیحات: پلاستر سطح داخلی و بیرونی دیوارهای احاطوی: ضخامت پلاستر باید 15 ملی متر در نظر گرفته شود و از ترکیب 1:4 سمنت، ریگ و مساله استفاده شود و سطح نهایی آن باید صاف باشد و برای رنگ مساعد باشد. مرطوب نگه داشتن و آبیاری آن باید حداقل 14 روز و حد اکثر 28 روز صورت گیرد. از ریگ پاک و شسته شده و سمنت تازه و آب پاک در ترکیب مساله آن استفاده شود.</p>
33	1	m2	43.80	1.00	0.71	31.10			<p>توضیحات: پلاستر سطح داخلی و بیرونی دیوارهای اتاق محافظ و تشناب: ضخامت پلاستر باید 15 ملی متر در نظر گرفته شود و از ترکیب 1:4 سمنت، ریگ و مساله استفاده شود و سطح نهایی آن باید صاف باشد و برای رنگ مساعد باشد. مرطوب نگه داشتن و آبیاری آن باید حداقل 14 روز و حد اکثر 28 روز صورت گیرد. از ریگ پاک و شسته شده و سمنت تازه و آب پاک در ترکیب مساله آن استفاده شود.</p>
34	1	m2	53.72	1.00	1.00	53.72			<p>توضیحات: پلاستر چت اتاق محافظ و تشناب: پلاستر باید 15 ملی متر در نظر گرفته شود و از ترکیب 1:4 سمنت، ریگ و مساله استفاده شود و سطح نهایی آن باید صاف باشد و برای رنگ مساعد باشد. مرطوب نگه داشتن و آبیاری آن باید حداقل 14 روز و حد اکثر 28 روز صورت گیرد. از ریگ پاک و شسته شده و سمنت تازه و آب پاک در ترکیب مساله آن استفاده شود.</p>
35	1	m2	11.16	1.00	1.00	11.16			<p>توضیحات: پلاستر پیک اتاق محافظ و تشناب: پلاستر باید 15 ملی متر در نظر گرفته شود و از ترکیب 1:4 سمنت، ریگ و مساله استفاده شود و سطح نهایی آن باید صاف باشد و برای رنگ مساعد باشد. مرطوب نگه داشتن و آبیاری آن باید حداقل 14 روز و حد اکثر 28 روز صورت گیرد. از ریگ پاک و شسته شده و سمنت تازه و آب پاک در ترکیب مساله آن استفاده شود.</p>
36	1	m2	2.01	1.00	1.00	2.01			<p>توضیحات: تمپه و نصب کلکین های چوبی برای اتاق محافظ و تشناب: نصب کلکین چوبی یک جداره (یک شیشه بی) رنگ شده که اندازه آن در نقشه ها موجود است باید انجام شود. روسی باید به این منظور کار گرفته شود و رنگ روغنی سفید برای جلوگیری از فرسایش زود رس آن صورت گیرد و همچنان فلک دستگیره چیراس و سایر مواد مورد ضرورت آن در نظر گرفته شود.</p>
37	1	m2	4.00	1.00	1.00	4.00			<p>توضیحات: تمپه و نصب کلکین های چوبی برای اتاق محافظ و تشناب: نصب کلکین چوبی یک جداره (یک شیشه بی) رنگ شده که اندازه آن در نقشه ها موجود است باید انجام شود. روسی باید به این منظور کار گرفته شود و رنگ روغنی سفید برای جلوگیری از فرسایش زود رس آن صورت گیرد و همچنان فلک دستگیره چیراس و سایر مواد مورد ضرورت آن در نظر گرفته شود.</p>

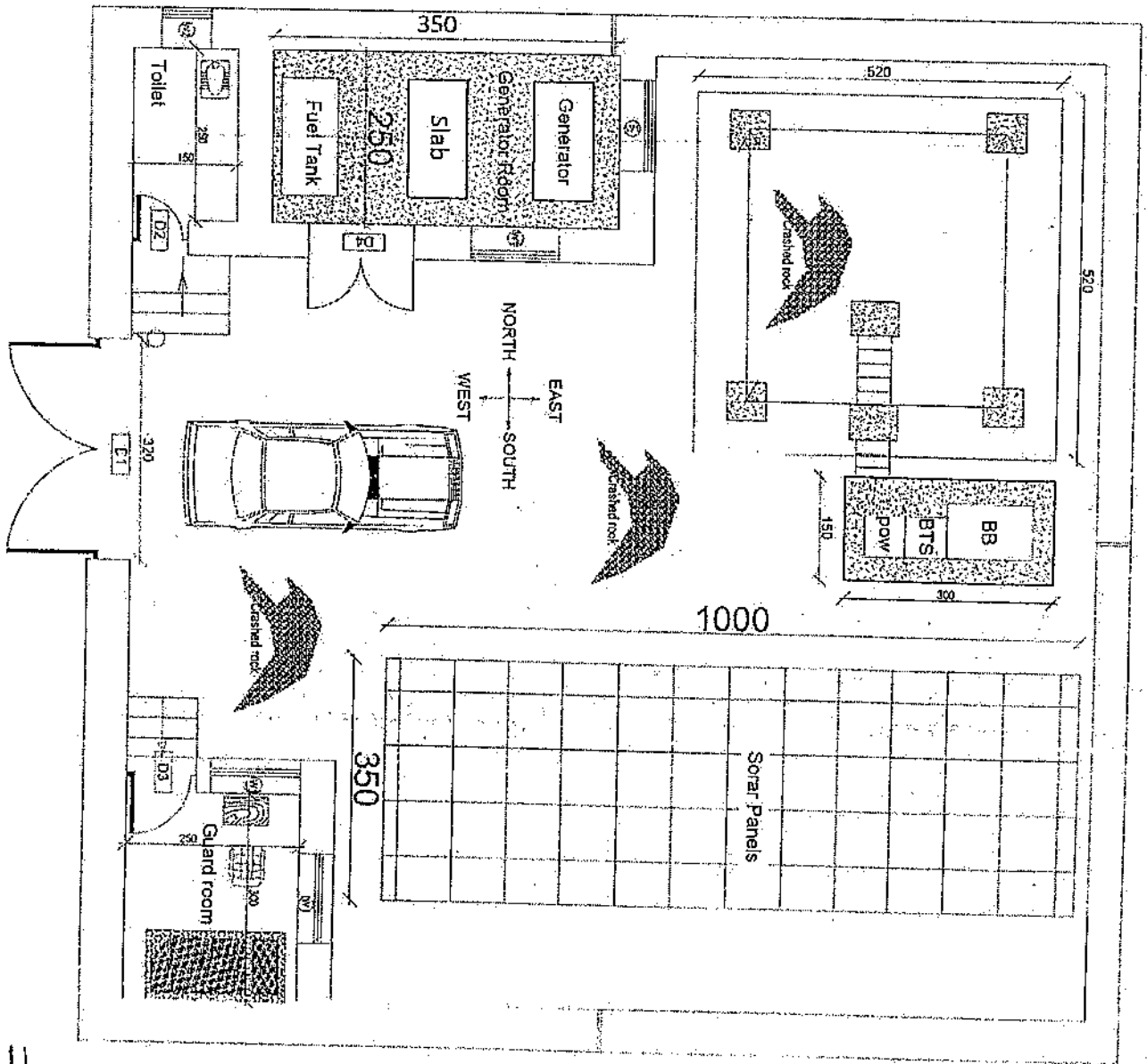
(Handwritten signature)

38	1	m2	3.84	1.00	3.84	1.00	3.84	3.84	1	توضیحات: تجهیه و نصب دروازه های چوبی برای اتاق محافظ و تشناب: دروازه چوبی با فرم افنی که ضد رنگ، رنگ ، دستگیره و قفل و غیره ابزار مربوطه آن نیز شامل میباشد و ایجاد وسایل خصوصیات آن باید از روی نقشه و سازه کاری تعیین گردد. و تهیه آن باید از چوب روسی خشک و قابل دسترس در افغانستان استفاده به عمل آید. ضخامت و سایز آن باید با نقشه مطابقت داشته باشد. رنگ ابتدایی و اخیری، دستگیره، قفل و غیره وسایل مربوطه آن باید دارای کیفیت مرغوب باشد.
39	1	m2	7.50	2.50	3.00	2.50	7.50	7.50	1	ساخت و نصب دروازه فلزی برای ورودی اصلی سایت: توضیحات: دروازه فلزی که شامل دست گیر، قفل، چیراس و غیره ابزار مورد ضرورت و همچنان استعمال ضد رنگ و رنگ نهایی و کار تمام میگردد. ایجاد و محل نصب آن باید مطابق به نقشه صورت گیرد. روسی موجود در افغانستان در ساخت آن استفاده گردد. ضخامت آن باید 2 میلی متر در نظر گرفته شود و رنگ خاکستری همراه با ضد رنگ و سایر وسایل مانند قفل، دستگیره غیره در آن در نظر گرفته شود.
40	1	m3	10.25	0.12	85.41	0.12	10.25	10.25	1	توضیحات: هموار جفل (Crush aggregate) برای حویلی سایت: کار جفل در سازه مطابق به نقشه و هدایت انجینران سازه. جنس باکیفیت عالی و پاک، دارای رنگ سفید، حداکثر سایز آن 3 سانتی و حد اقل سایز 1.5 سانتی متر باشد.
41	1	m2	273.19		273.19		273.19	273.19	1	رنگمالی سطح داخلی و بیرونی تمام دیوارهای دیوار احاطوی، اتاق محافظ و تشناب: توضیحات: رنگ پلاستیکی متناسب برای استفاده فضای داخلی و بیرونی استفاده گردد. رنگمالی باید مطابق هدایت انجینر سازه صورت گیرد. رنگ سفید از کمپنی IC1.
42	1	pcs	1.00				1.00	1.00	1	تجهیه و نصب کمود برای تشناب: کمود با تمام بست ها، پالپ ها و تمام وسایل مورد ضرورت آن کار تمام. کمود ایرانی و برای تشناب استفاده گردد.
43	1	pcs	1.00				1.00	1.00	1	اصلاح چاه فاضلاب برای تشناب: برای فاضلاب تشناب که شامل کنکری چاه، تهیه و جابجایی چک کانکریتی سیخ دار داخل چاه، پالپ دوانی از چاه الی تشناب، سرپوش کانکریتی سیخ دار، رنگ انقازی درداخل و اطراف چک و سایر موارد مورد ضرورت نظر به نقشه و هدایت انجینر سازه.
44	15	m	15.00				15.00	15.00	15	تجهیه و نصب لین برق برای سوییچ ها و گروه های اتاق محافظ و تشناب: استفاده: وایر مسی عایق کاری شده تعداد هسته: مفرد (یک تار) سایز مقطع: 2.5 ملی متر مربع رنگ: آبی + سرخ و نضواری سیاه
45	30	m	30.00				30.00	30.00	30	تجهیه و نصب لین برق برای سائک های اتاق محافظ: استفاده: وایر مسی عایق کاری شده تعداد هسته: مفرد (یک تار) سایز مقطع: 2.5 ملی متر مربع رنگ: آبی + سرخ و نضواری سیاه
46	4	pcs	4.00				4.00	4.00	4	تجهیه و نصب سوییچ: مواد مورد استفاده: سوییچ یک دکمه بی 20 آمپیره که تمام ابزار آلات و بسته بندی های آن شامل باشد.
47	3	pcs	3.00				3.00	3.00	3	تجهیه و نصب سائک: مواد مورد استفاده: سائک 20 آمپیره که تمام ابزار آلات و بسته بندی های آن شامل باشد.
48	4	pcs	4.00				4.00	4.00	4	تجهیه و نصب چرخ (لایت) برای تگهایان و حویلی: استفاده: چراغ های سطحی و دیواری کپ با هر تیوب همه تمام پرزه جات و صل کننده های مربوطه

Handwritten signature

1500

1500



Handwritten signature

REVISIONS

NO.	DATE	DESCRIPTION

PROJECT TITLE: ...

DESIGNED BY: ...

CHECKED BY: ...

APPROVED BY: ...

SCALE: ...

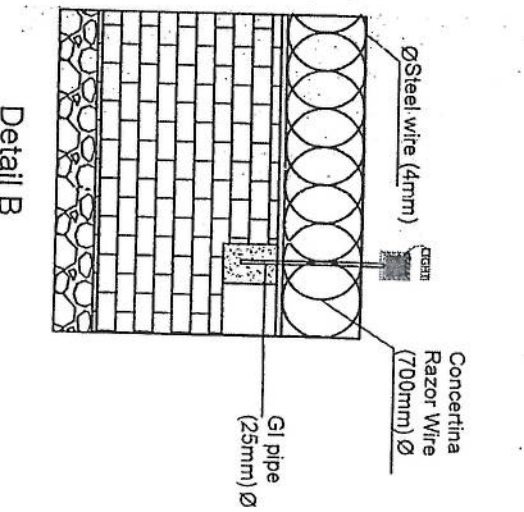
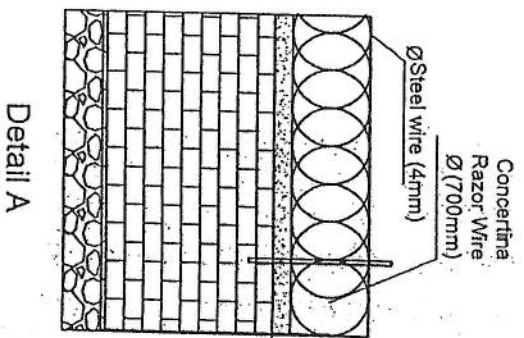
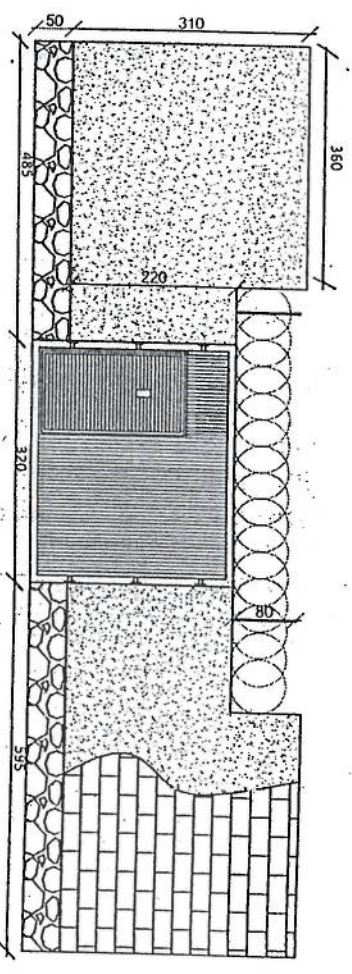
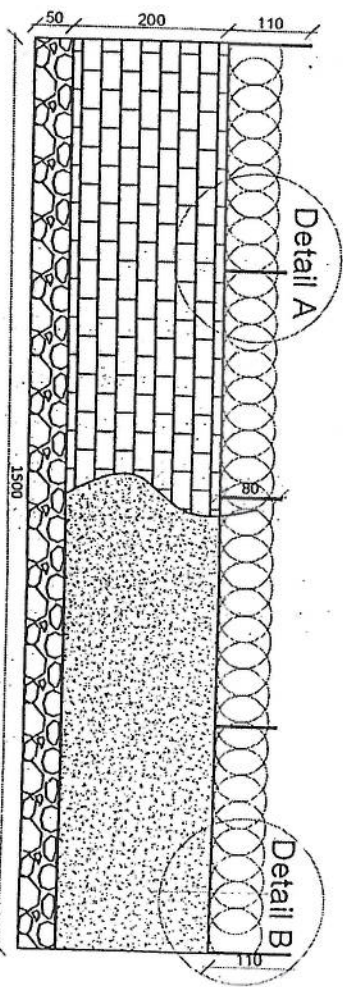
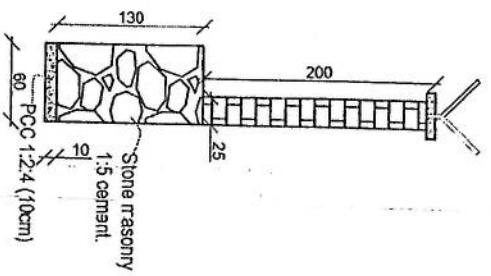
ACTUAL DATE: ...

ISSUE DATE: ...

DRAWN BY: ...

ALL RIGHTS RESERVED

M. S. S. S.



REVISIONS:
NO. 1
DATE
REASON
NO. 2
DATE
REASON

LEGEND

PROJECT TITLE

DRAWING TITLE

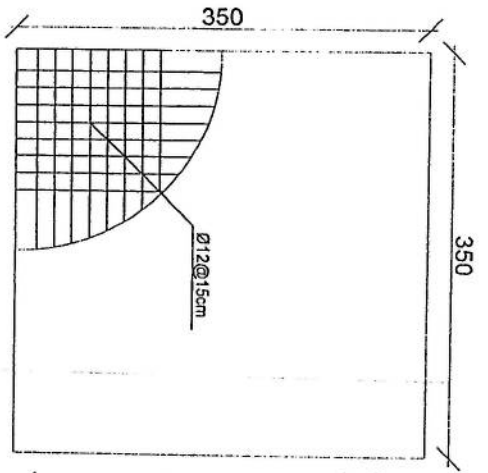
DESIGNED BY
PROJECT NO. & SHEET NO.

CHECKED BY
PROJECT NO. & SHEET NO.

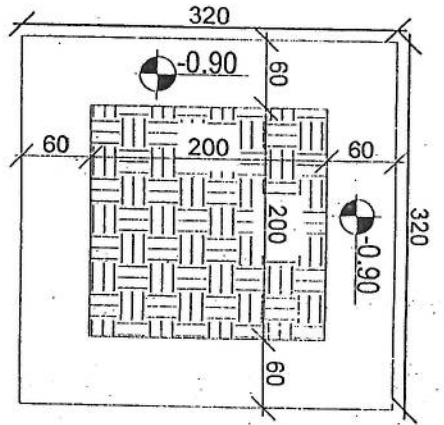
APPROVED BY
PROJECT NO. & SHEET NO.

SCALE
ACTUAL DATE
ISSUE DATE
OWNERS:

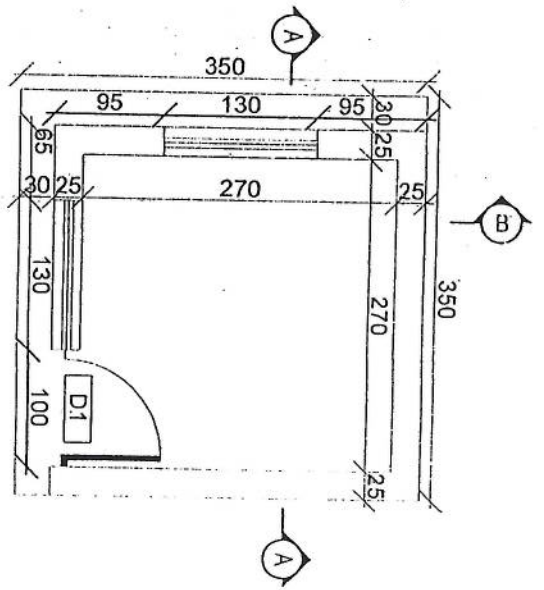
Sheet No. 10/2024



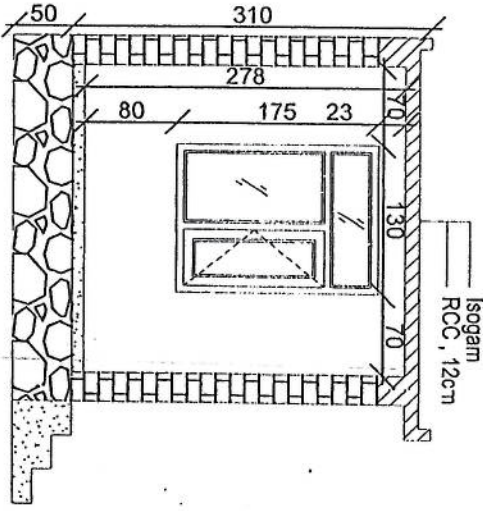
rebar details of GR roof



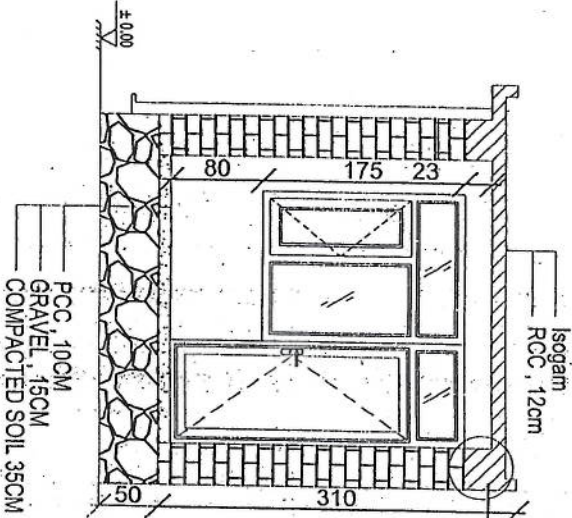
Excavation of Foundation



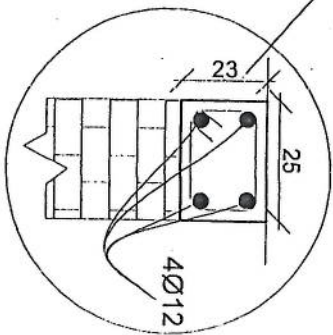
Guard room



Section BB



Section AA



Handwritten signature in blue ink.

REVISION NO. 1
DATE: 10/10/2023
DRAWN BY: [Name]
CHECKED BY: [Name]
APPROVED BY: [Name]

PROJECT TITLE: [Title]

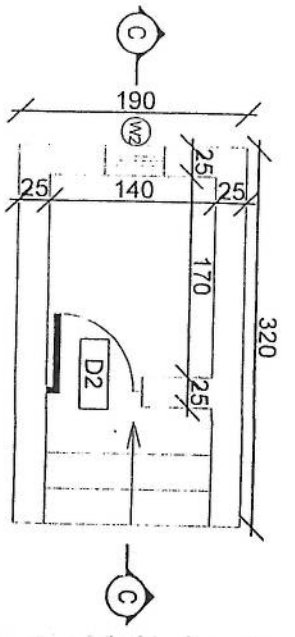
DRAWING TITLE: [Title]

CHECKED BY: [Name]
PROJECT NO: [Number]

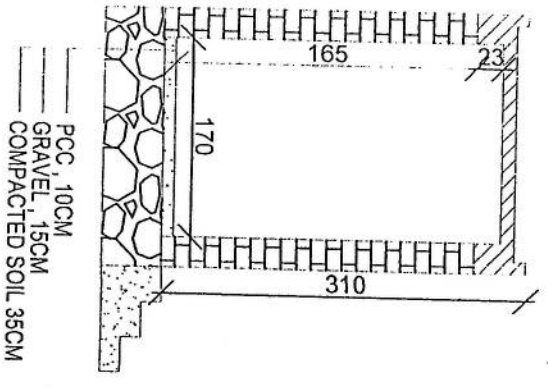
APPROVED BY: [Name]
PROJECT NO: [Number]

SCALE: [Scale]
ACTUAL DATE: [Date]
ISSUE DATE: [Date]
DW/EF: [Initials]

Site/Department

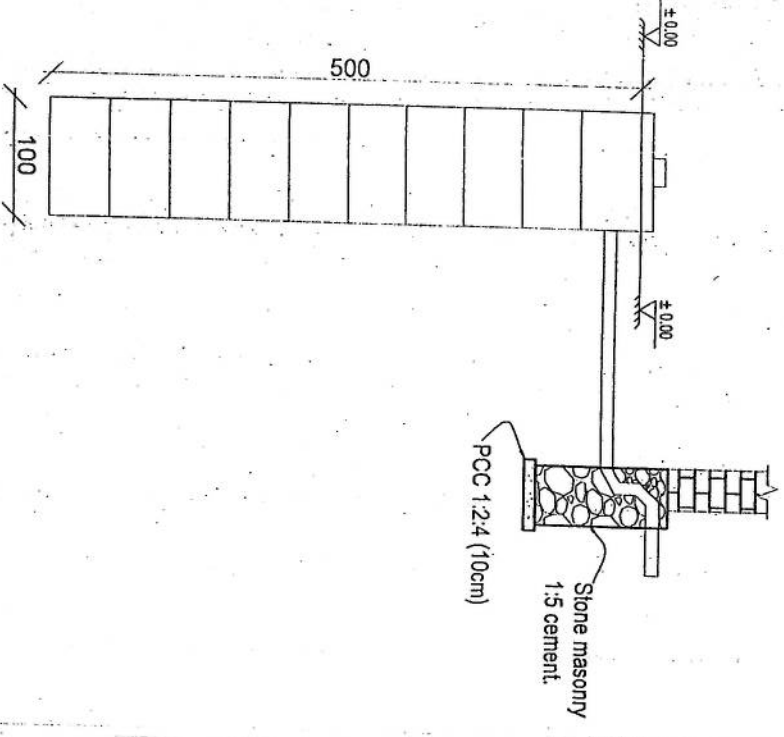


Toilet



PCC, 10CM
GRAVEL, 15CM
COMPACTED SOIL 35CM

Section CC

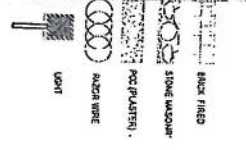


Well for toilet

Handwritten signature

REVISION NO.	DATE	DESCRIPTION
1		

LEGEND:



PROJECT TITLE / NO:

GSM SITES

DATE OF ISSUE

DRAWING TITLE:

DRAWN BY:
Project Implementation Dept

CHECKED BY:
Project Implementation Dept

APPROVED BY:
Project Implementation Dept

SCALE: 1:100 @ A3

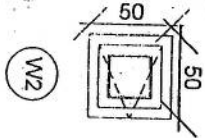
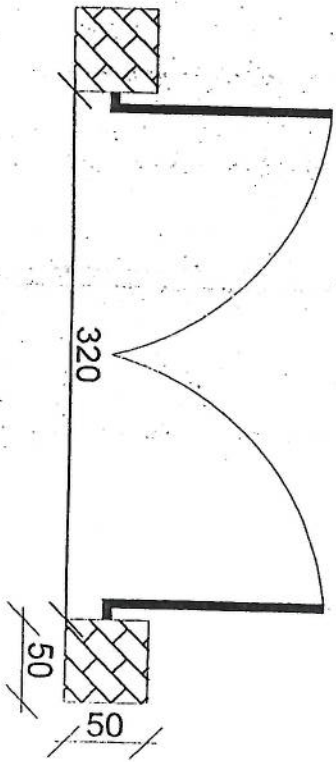
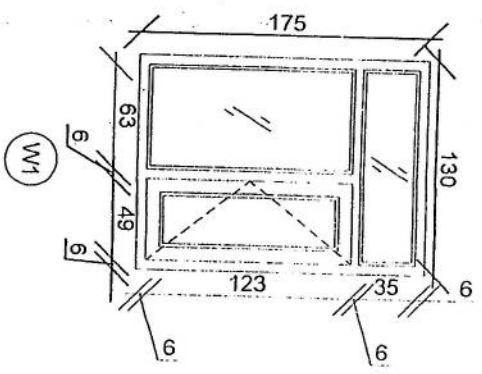
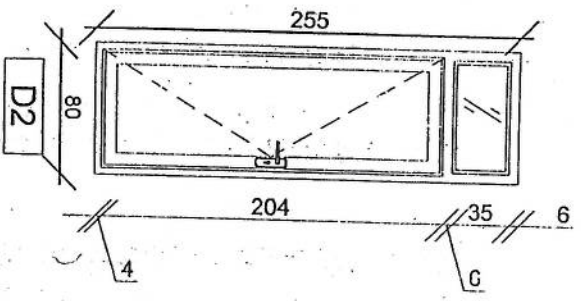
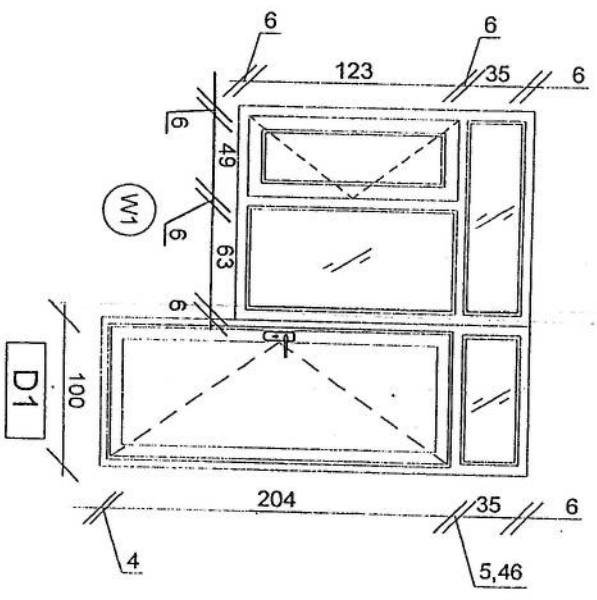
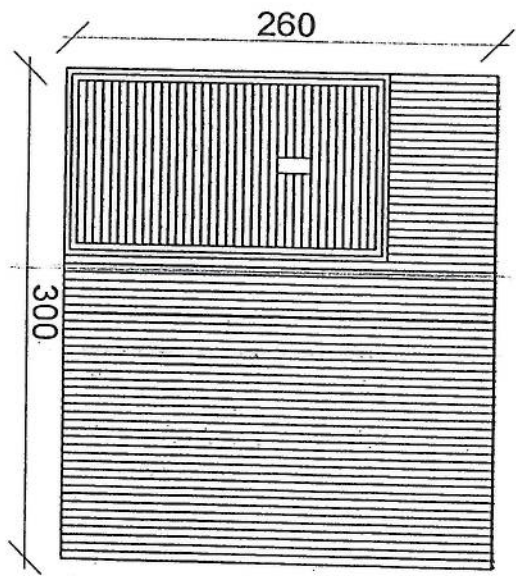
ACTUAL DATE: DF

ISSUE DATE:

OWNER:

Saharj Telecom
AFGHANISTAN

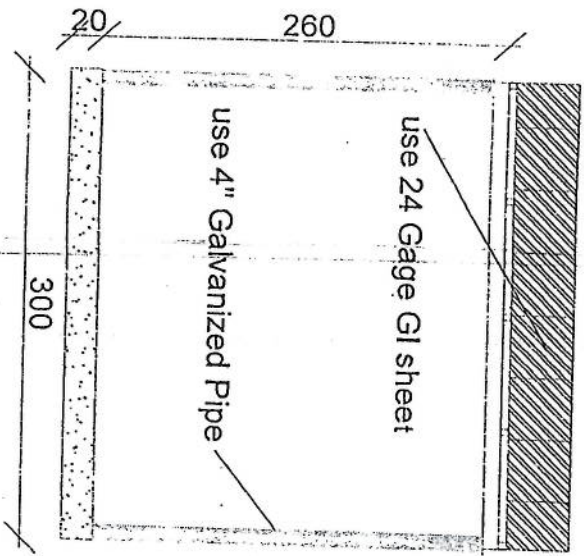
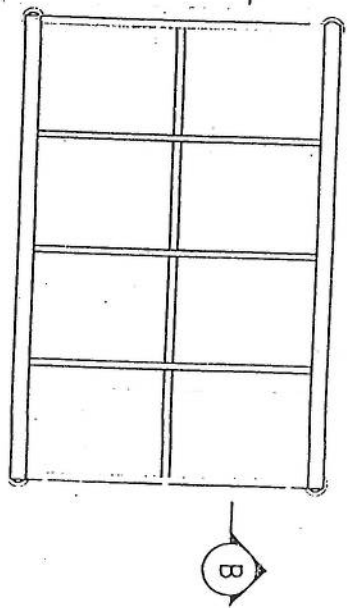
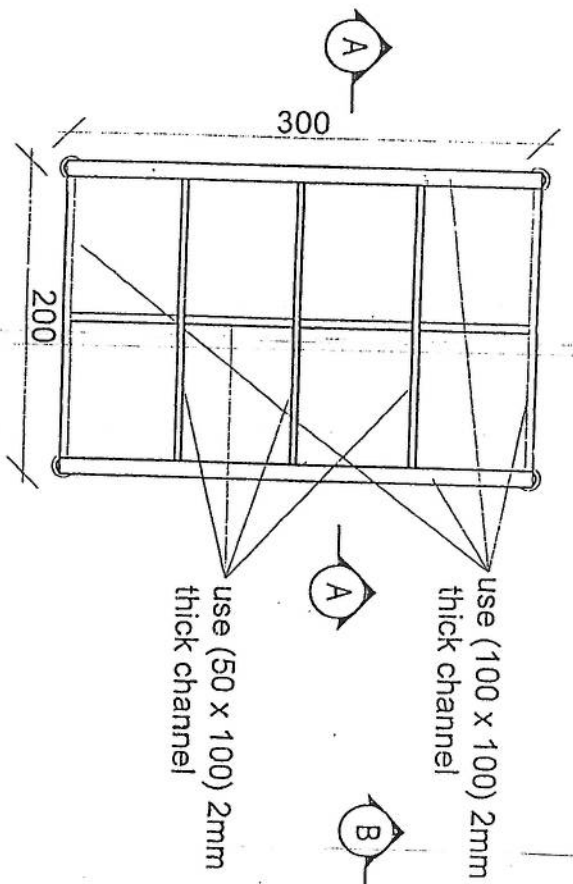
Handwritten signature



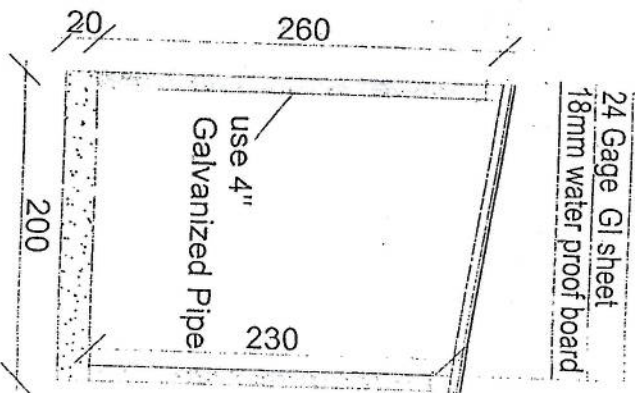
REVISIONS

NO.	DATE	DESCRIPTION

DRAWING TITLE: _____
 PROJECT NO.: _____
 PROJECT LOCATION: _____
 DRAWN BY: _____
 CHECKED BY: _____
 APPROVED BY: _____
 ISSUE DATE: _____
 OWNER: _____



Section BB



Section AA

REVISIONS

NO. DATE

LEGEND

PROJECT TITLE

DRAWING TITLE

DESIGNED BY

CHECKED BY

APPROVED BY

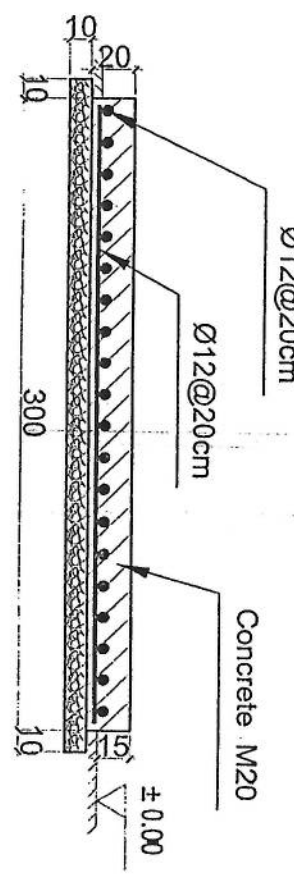
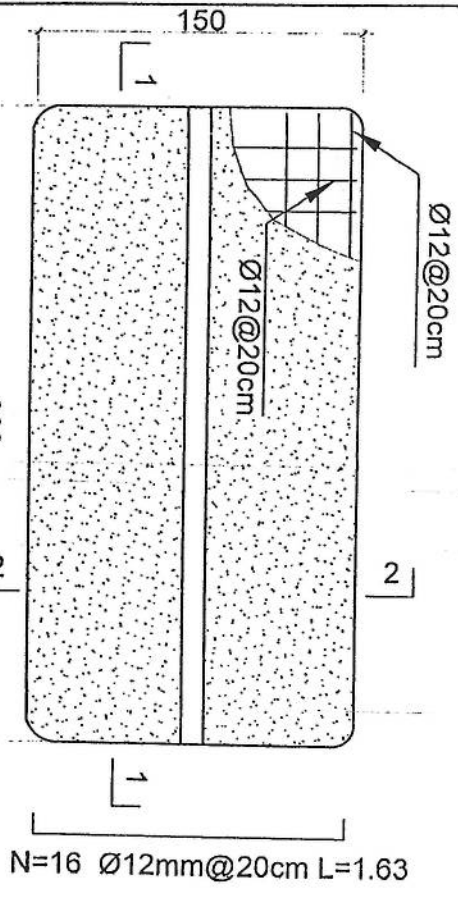
ACTUAL DATE

ISSUE DATE

OWNER

SCALE

Handwritten signature

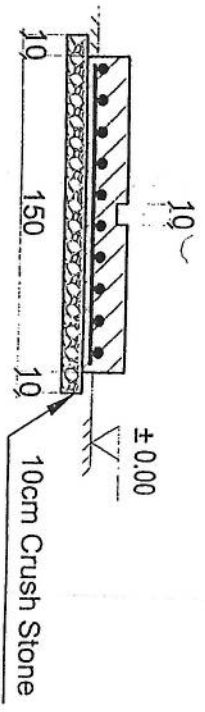


1-1 section

Outdoor BTS Foundation

Notes:

1. The foundation is adopts reinforced concrete, the concrete is M20; (M20:compressive strength is 20N/mm²); the foundation lays on a 10cm thick crush stone pad;
2. Ø12: mild steel, rebars strength 210N/mm²
3. minimum concrete cover for rebar is 3.5cm,
4. All units are in cm
5. All edges of the Slab should be curve



2-2 section

REVISION RECORDS	
NO.	DATE
1	

LEGEND:

PROJECT TITLE / NO:
OSHA 100 / 5788

DRAWING TITLE:
Outdoor BTS Foundation
(continued)

DRAWN BY:
SAO DEPART-SEN

CHECKED BY:
SAO TECH

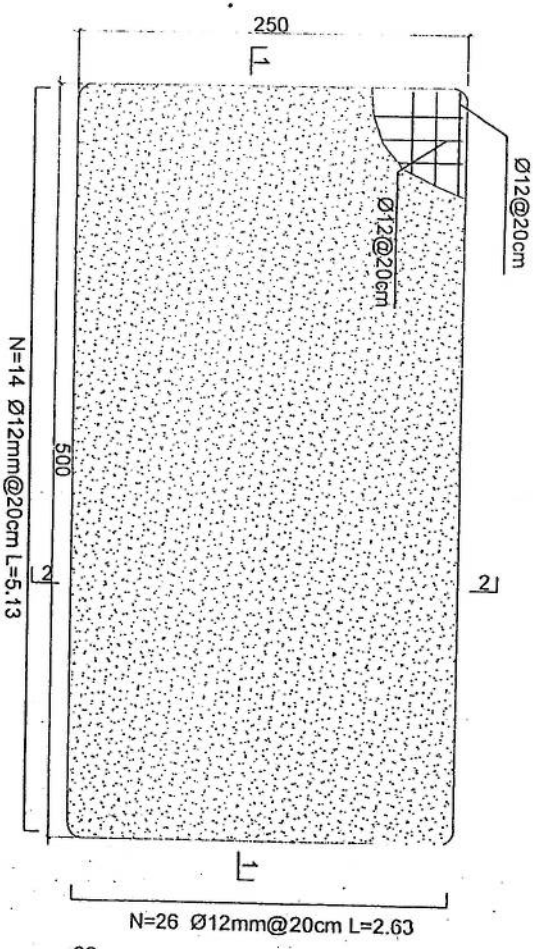
APPROVED BY:
SAO DEPART-SENT

SCALE: 1:100
ACTUAL DATE: 04/02/2017
ISSUE DATE:

OWNER:
Ministry of Transport
Infrastructure Foundation

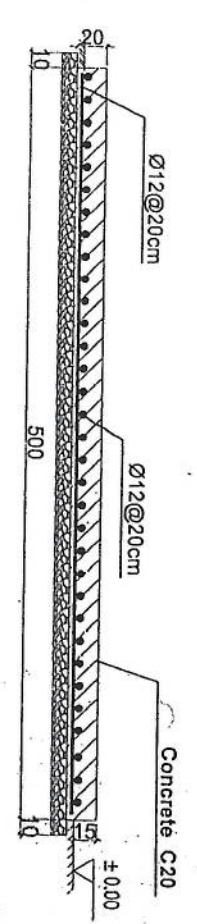
SAO | Saem (Infrastructure) Co., Ltd.
1111, 1111, 1111

Handwritten signature



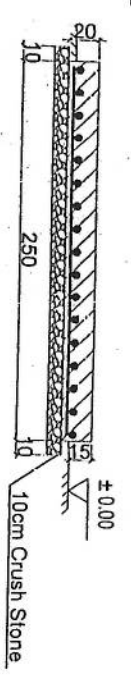
Generator Foundation

1-1 section



- Notes:
1. The foundation is adopts reinforced concrete, the concrete is C20; (C20:compressive strength is 20N/mm²); the foundation lays on a 10cm thick crush stone pad;
 2. Ø12: mild steel, rebars strength 210N/mm²;
 3. minimum concrete cover: for rebar is 3.5cm,
 4. All units are in cm
 5. All edges of the Slab should be curve

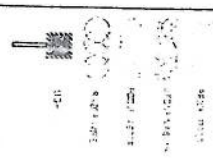
2-2 section



Generator Foundation

Handwritten signature

REVISION NO. 1
 REVISION DATE 01/01/2023
 LEADER



PROJECT TITLE / NO.
 GSM 5 TES

DRAWING TITLE
 001/10

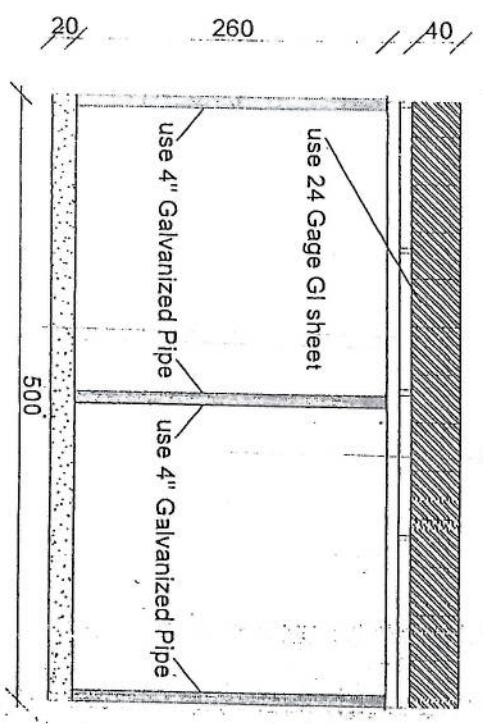
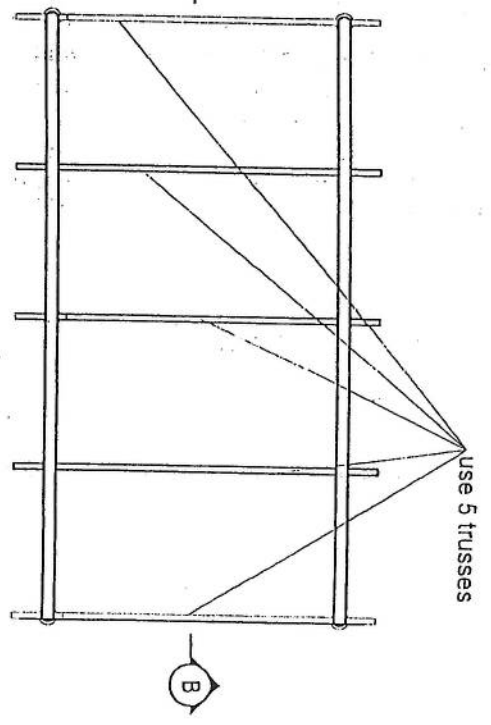
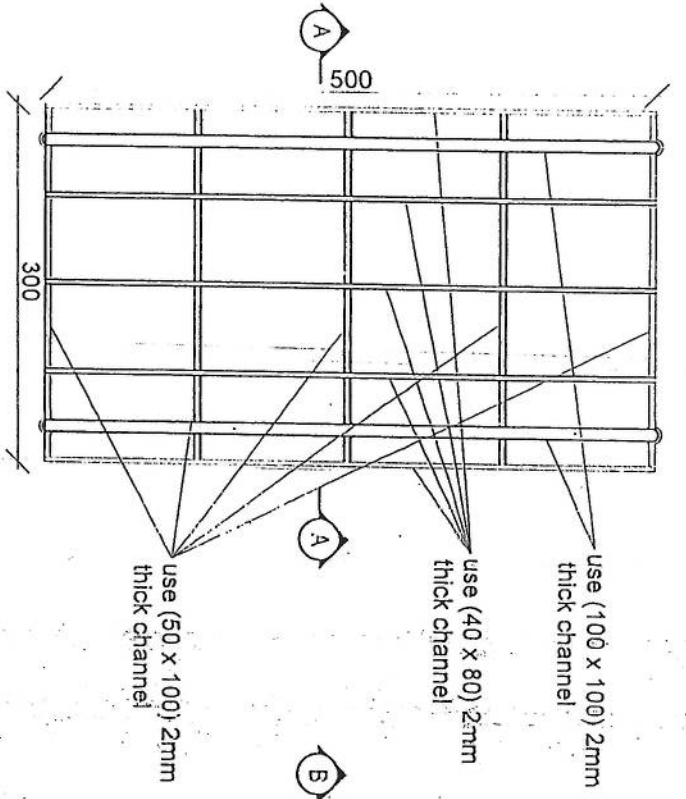
DRAWN BY
 Project Implementation

CHECKED BY
 Project Implementation

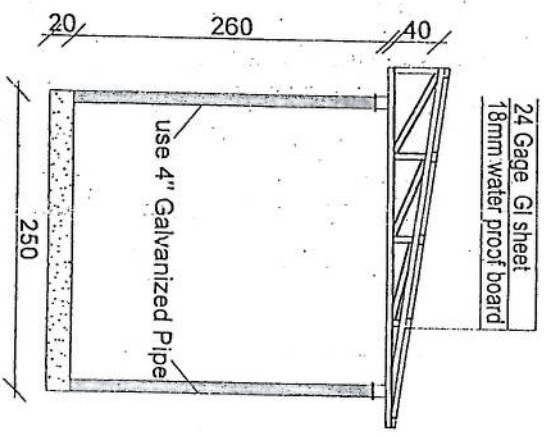
APPROVED BY
 Project Implementation

SCALE: 1:100
 ACTUAL DATE: 01/01/2023
 ISSUE DATE:
 OWNER:

Project Implementation
 01/01/2023



Section BB



Section AA

Handwritten signature

REVISION NO.	DATE	DE
1	2024	1

LEGEND:

- REINFORCING
- STEEL WORKING
- CONCRETE
- PLASTER
- WALL

PROJECT TITLE / NO: GSM SITES

DRAWING TITLE: GSM SITES

APPROVED BY: Project Implementation Dept

CHECKED BY: Project Implementation Dept

SCALE: 1:100 @ A4

ISSUE DATE: 01

OWNER:

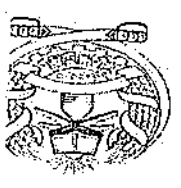
Al-Salam Tamanna K.A.B.U.I. ARCHITECTS

Handwritten signature

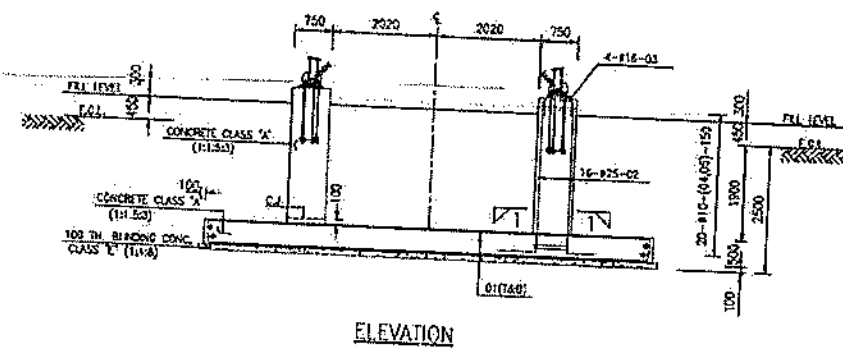
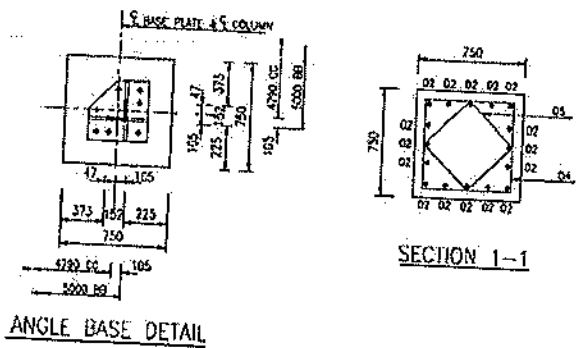
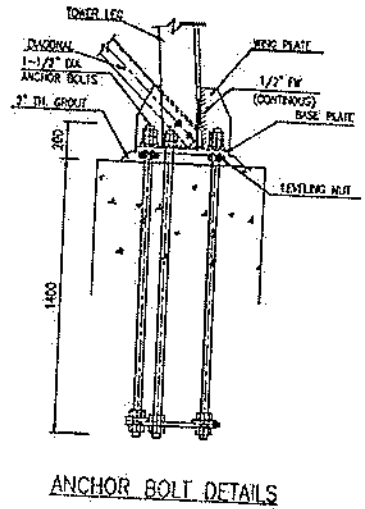
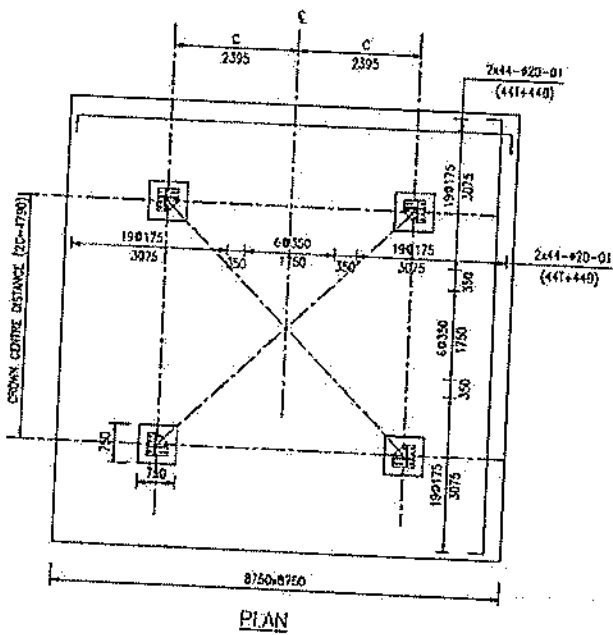
1. Hot dip galvanized tower with anchors, templates bolts, nuts, washers, Galvanization according to EN ISO 1461, Steel Profiles S235 JR according to E N10025 and grade 8.8 bolts according to ISO degrees at 122 km/h wind speed.
2. Basic wind speed is 160km/and deflection is less than 0.5 degrees at 122 km /h wind speed.
3. 30m2 load for the normal soil. (The typical soil consists of approximately 45% mineral, 5% organic matter, 20-30% water, and 20-30% air. These percentages are only generalizations at best. In reality, the soil is very complex and dynamic)
4. Climbing ladder with safety cage and vertical cable ladder. (400mm)
5. One internal work platform per tower (2m below top).
6. Rest platforms approximately 3 every 20 – 25 m.
7. One lightning arrester at the top.
8. Five pieces' antenna mount at each Tower.
9. Five pieces' antenna mount at the top.
10. Accordingly, of the engineering value

Tower Specification

1. نوع تاور: Green field: قطر 40 متره
2. ارتفاع تاور: 40 متره
3. وزن تاور: 8000kg
4. قطر صلب تاور: 160 mm
5. EN ISO 1461
6. قطر صلب تاور: 25 mm
7. قطر صلب تاور: 20 mm
8. قطر صلب تاور: 20 mm
9. قطر صلب تاور: 20 mm
10. قطر صلب تاور: 20 mm



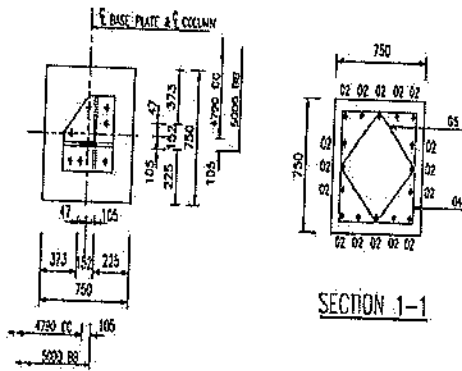
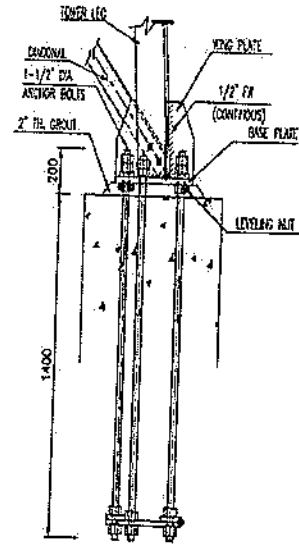
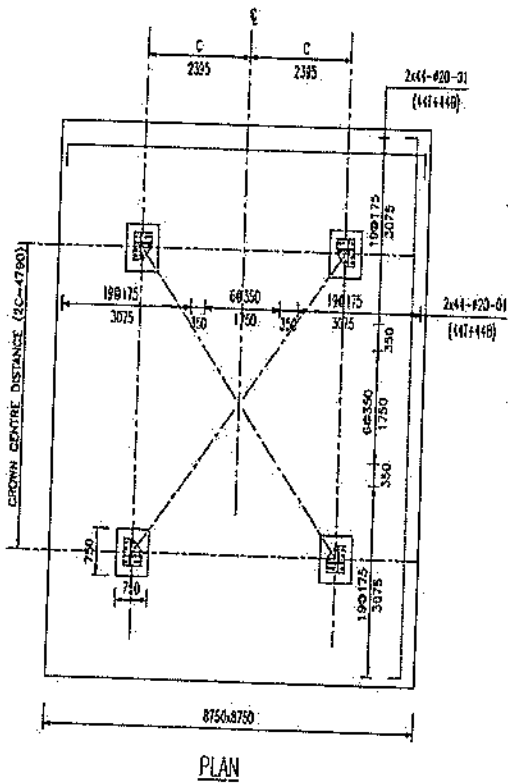
Albanian
الطاقة



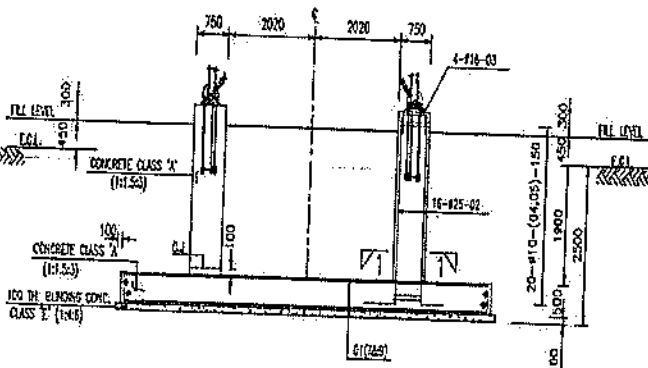
BAR BENDING SCHEDULE

NO.	SIZE (MM)	NO.	CUT LENGTH (MM)	SHAPE	WEIGHT (KGS)
01	∅ 20	176	9950		4319
02	∅ 25	54	3250		802
03	∅ 16	16	1100		30
04	∅ 10	80	2600		129
05	∅ 10	80	1900		97
CHAIR	∅ 10	32	1440		73
					5450

Handwritten signature



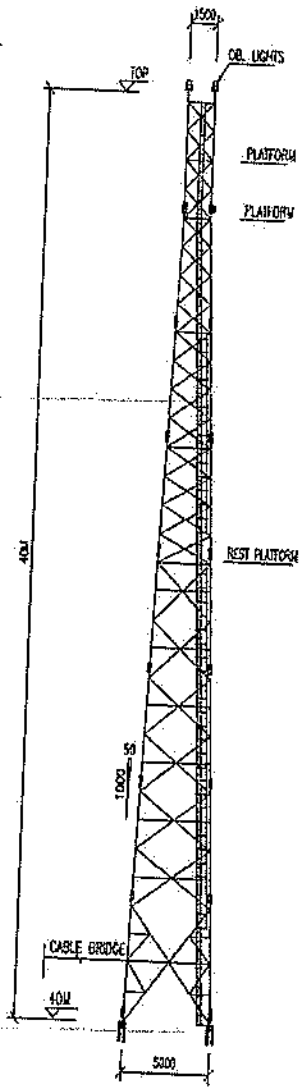
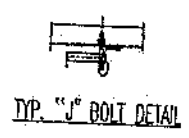
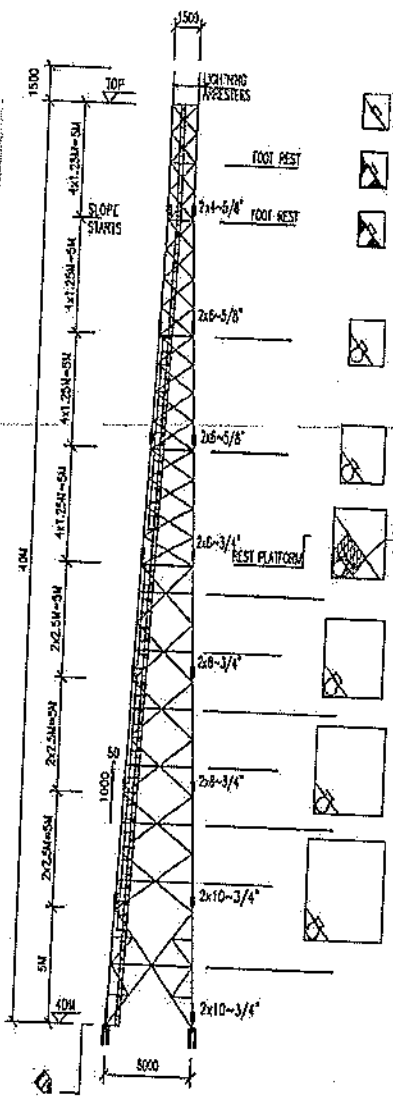
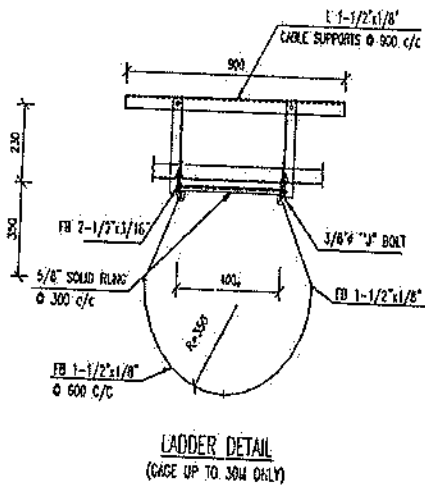
ANGLE BASE DETAIL



BAR BENDING SCHEDULE

NO	SIZE (MM)	NO	CUT LENGTH (MM)	SHAPE	HEIGHT (MM)
01	Ø 25	176	9950		4319
02	Ø 25	84	3250		802
03	Ø 16	18	1160		30
04	Ø 10	80	2600		129
05	Ø 16	80	1900		97
CHAR	Ø 16	32	1440		73
					5150

Handwritten signature



Handwritten signature