



امارت اسلامی افغانستان
ریاست عمومی شرکت های امارتی



د افغانستان اسلامی امارت
د امارتی شرکتونو لوی ریاست



د افغان تیلی کام مخابراتی امارتی شرکت لوی ریاست
د مالی او اداری معاونیت
د تدارکاتو ریاست
د پیرو دلو امریت
د تخنیکي او اجناسو پیرو دلو مدیریت

(موضوع: تهیه و تدارک سولر سیستم برای 20 سایت اتصالی (Back Bone))

شماره درخواست نرخدهی: {1094}

تاریخ صدور درخواست نرخدهی به قمری: {1446/4/6}

تاریخ صدور درخواست نرخدهی به شمسی: {1403/7/18}

جنس فوق ضرورت : معاونیت عملیاتی بیسیم (آمریت پاور)

تاریخ ترتیب استعلام : (6 / 4 / 1446)

- (1) اداره {نام اداره تدارکاتی را درج کنید} تخصیص بودجه لازم برای تدارک اجناس/ خدمات غیر مشورتی مندرج این درخواست را دارد.
- (2) آفر سربسته شما الی {تاریخ و وقت را درج کنید} یا قبل از آن به دفتر {مدیریت خریداری امریت تهیه و تدارکات شرکت افغان تیلیکام} تسلیم داده شود.
- (3) آفر ها نیکه بعد از میعاد تسلیمی ارائه گردند، بدون اینکه باز شود مسترد می گردد. پاکت حاوی آفر باید به صورت واضح عبارت نرخ برای {نام اجناس / خدمات غیر مشورتی را درج کنید} نشانی شده باشد.
- (4) آفر ارائه شده در آفرها باید الی مدت (30) روز تقویمی سر از تاریخ ختم میعاد تسلیمی آفرها اعتبار داشته باشد.
- (5) در صورت تغییر در مقدار نیازمندی، اداره می تواند مقدار نیازمندی تقاضا شده را الی (25) فیصد زیاد و یا کم نماید، مشروط به اینکه قیمت مجموعی آن از حدود صلاحیت پولی برای درخواست نرخ گیری تجاوز ننماید.
- (6) ترجیح داخلی مطابق حکم چهارم طرز العمل تدارکات قابل اجرا است. {مورد ترجیح داخلی و فیصدی آنرا درج نمائید}.
- (7) آفر گشائی در محضر عام حتمی نبوده و فرمایش دهنده مکلف به قبول نازلترین نرخ نمی باشد. در صورت رد هر یک یا تمام آفرها فرمایش دهنده کدام مسؤلیت در قبال داوطلب تهیه/ارائه کننده ندارد.
- (8) آفر دهنده اسناد ذیل را با آفر خویش ضمیمه می نماید:
 - 1- جواز تجارتي/ فعالیت/ کار قابل اعتبار؛
 - 2- نمبر تشخیصیه مالییه؛
 - 3- اجازه نامه تولید کننده (در صورت لزوم).
 - 4-
- (9) سند نرخ گیری تکمیل و توسط شخص با صلاحیت یا نماینده تهیه/ ارائه کننده در هر صفحه مهر امضاء شده باشد. نام کارمند صادر کننده درخواست نرخ گیری:

امضاء هیئت

امضاء هیئت

امضاء هیئت

جدول اقلام و قیمت ها

شماره	اسم و تشریح با مشخصات تخنیکي اقلام	واحد	مقدار	قیمت فی واحد به افغانی	قیمت مجموعی به افغانی
1	سه صد 300 تخته سولر مطابق مشخصات ذیل 540 to 560Wp PV Mono Crystalline Panels (A Grade) New Brand Panel must be Manufactured in 2024 12 Year Product Warranty 30 Year Linear Power Warranty No less Than 21.0% Module Efficiency STC (%) PV Connectivity Cable and Related MC4 Connectors	عدد	300		
2	400m 25mm2 Black and 400m 25mm2 Blue DC Cable	متر	400		
3	300m 16mm2 Ground Cable	متر	300		
4	PV Mounting Structure for 20 sites Each for 15 PVs, flexible design	پایه	20		
5	PV Arry Junction Box	عدد	40		

Terms & Conditions:

1. Internal Transportation: DDP
2. Vendor Must have Authorization Letter Form Direct Manufacturing Company not from reseller
3. Solar Manufacture date should be 2024
4. PV Mounting Structure Must Be Paint with (Zinc rich epoxy paint)
5. Flexible Angle from 20 to 45 Degree
6. Warranty terms: one year After installation in the site
7. The Mentioned Equipment Must Reach to AFTEL Warehouse in 1 months

Note: PV Mounting Structure Basic Design is attached

نوټ:

✓ په هره تدارکاتی پروسه کې چې یو شرکت د اړونده نرخ اخیستنې استعمال مطابق د اجناسو، خدماتو او ساختمانی چارو د تهیه او ترسره کولو لپاره گټونکی وبلل شي او قیمت یې له (100000) سل زره افغانیو څخه لوړ وي مخکې له دې چې د برنده گي اطلاعیه ترلاسه کړي باید له مجموعی قیمت څخه 10% لس فیصده د تضمین په ډول د افغان ټیلی کام مخابراتی امارتی شرکت بانکي حساب ته جمع او اصلی اویز یې د مالی محترم ریاست له تصدیق څخه وروسته د تهیه او تدارکاتو ریاست پیروډلو آمریت ته تسلیم کړي.

✓ که چیرته کوم گټونکی شرکت دلس فیصده تضمین له ورکولو څخه انکار وکړي شرکت به یې د افغان ټیلی کام مخابراتی امارتی شرکت په ټورلیست کې ثبت کيږي او د یو کال لپاره به د افغان ټیلی کام مخابراتی امارتی شرکت د خوش خرید له لاری په تدارکاتی پروسو کې گډون نه شي کولای.

✓ که چیرته د گټونکی شرکت لخوا غوښتل شوی اجناس/خدمات په وخت سره تهیه او اماده نه شي یعنی شرکت ونه توانيږي چې اجناس/خدمات/ساختمانی چاری تهیه او ترسره کړي دنه تهیه کولو په صورت کې به د شرکت تضمین دیو کال په پار افغان ټیلی کام مخابراتی امارتی شرکت سره پاتی وي او شرکت به یې په ټورلیست کې شاملیږي یو کال وروسته به یې بیرته تضمین شرکت ته سپارل کيږي.

✓ پورته ذکر شوی پریکړی د شاروالی جواز لرونکو لپاره د تطبیق وړ نه دی.

مجموع قیمت به ارقام بشمول مالیات : عدد
مجموع قیمت به حروف بشمول مالیات:
مجموع مبلغ مالیات به ارقام و حروف:
مجموع قیمت به ارقام بدون مالیات: عدد (قابل پرداخت)
مجموع قیمت به حروف بدون مالیات (قابل پرداخت)
مدت ضمانت (ورانتی/ گرنٹی) بعد از تاریخ اكمال:
مشخصات ضم پیشنهاد می باشد:

مشخصات تخنیکي اجناس

شماره	اقلام	مشخصات
	آدرس مشخص شرکت: ایمیل آدرس شرکت:	
	اسم تهیه/ ارائه کننده: اسم شخص یا نماینده با صلاحیت تهیه/ ارائه کننده: امضای شخص یا نماینده تهیه/ ارائه کننده: تاریخ: شماره تلفون حتمی:	مهر تهیه/ ارائه کننده

یادداشت: فرمایش گیرنده کاپی رهنمود، ساخت و مدل، بروشور و یا فهرست تجهیزات یا خدماتی را که اكمال می نماید ضمیمه نماید. معلومات فوق جهت ارزیابی مؤثر آفرها استفاده می گردد.

شرایط تدارک و پرداخت

شرایط ذیل صرف با موافقه تحریری فرمایش دهنده قابل تغییر می باشد.

- (1) تهیه کننده مکلف به پرداخت تأمینات و تضمینات می باشد، تأمینات از سر جمع پول 5 الی 15 فیصد اخذ میگردد و بعد از تکمیل و رانتی به اکانت شرکت انتقال میگردد.
- (2) بعد از اكمال خدمات غیر مشورتی/ تهیه اجناس، تهیه/ ارائه کننده باید نسخه اصلی و (2) کاپی بل (Invoice) را به فرمایش دهنده تسلیم نماید؛

- (3) پرداخت توسط فرمایش دهنده، طی مدت (30) روز کاری درمقابل مقدار واقعی اجناس/خدمات غیر مشورتی تهیه شده صورت می گیرد.
- (4) فرمایش دهنده میتواند در حالات ذیل با ارسال اطلاعیه کتبی به تهیه/ارائه کننده، امر خریداری را کاملاً یا قسماً فسخ نماید:
- 1- تهیه/ارائه کننده موفق به تحویل بخش یا تمام اجناس در ظرف مدت معینه در امر خریداری نشود؛
 - 2- تهیه/ارائه کننده موفق به اجرای مکلفیت های دیگر تحت امر خریداری نشود.
 - 3- هرگاه در اجناس اكمال شده یا خدمات ارائه شده نواقص و یا کاستی ها مشاهده گردد، تهیه/ارائه کننده مکلف به رفع نواقص و کاستی ها در مدت (3) روز کاری بعد از دریافت اطلاعیه در مورد می باشد، در غیر آن فرمایش دهنده می تواند امر خریداری را فسخ نماید.
 - 4- هرگاه تهیه/ارائه کننده، در جریان داوطلبی و یا حین اجرای وظایف محوله تحت امر خریداری اقدام به فساد و تقلب نموده باشد.
 - (5) هرگاه در درخواست نرخ گیری میعاد ضمانت (وارنتی/ گرنٹی) تصریح گردیده باشد، تهیه/ارائه کننده مکلف به تعویض در طول مدت معینه می باشد.

اصلاح اشتباهات محاسبوی

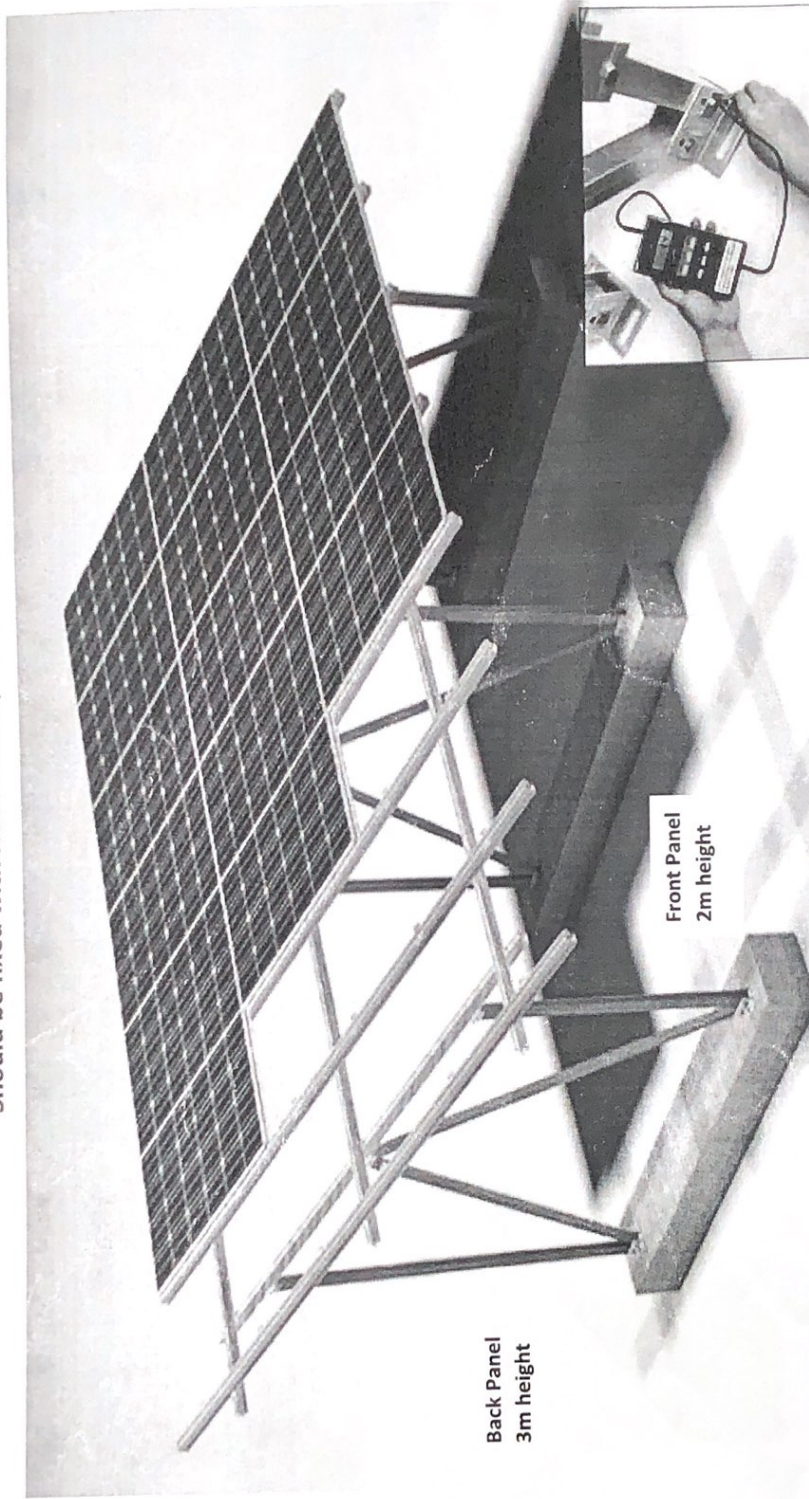
- (1) اشتباهات محاسبوی طور ذیل تصحیح می گردد:
- 1- در صورت تفاوت میان مبلغ به ارقام و حروف، مبلغ به حروف قابل اعتبار می باشد؛
 - 2- در صورتیکه تفاوت میان قیمت فی واحد و قیمت مجموعی وجود داشته باشد، قیمت فی واحد برای ارزیابی قیمت ها و ترتیب امر خریداری قابل اعتبار می باشد؛
 - 3- در صورت موجودیت تفاوت میان نرخ فی واحد و قیمت مجموعی (حاصل ضرب مقدار در نرخ فی واحد)، نرخ فی واحد قابل اعتبار می باشد، هرگاه از نظر فرمایش دهنده اشتباه در نقاط اعشاری در قیمت فی واحد برجسته باشد، در این صورت قیمت مجموعی اقلام طوریکه نرخ داده شده است قابل اعتبار بوده و قیمت فی واحد باید اصلاح شود.
 - 4- فرمایش دهنده مطابق مندرجات فوق اشتباهات محاسبوی را اصلاح و بعد از اخذ موافقه کتبی داوطلب در قیمت مجموعی آفر محاسبه می نماید.
 - 5- داوطلب مکلف به پذیرش اشتباهات محاسبوی در آفر خویش می باشد. در صورت عدم پذیرش اشتباهات محاسبوی توسط داوطلب، آفر وی رد می گردد.

نوت:



Pillars should be C Type Channel Thickness = 4mm/ width: 3cmxDepth: 10cm
Others should be C Type Channel Thickness = 4mm/ width: 3cmxDepth: 6 cm

Should be fixed with Nut and bolt, welded not acceptable

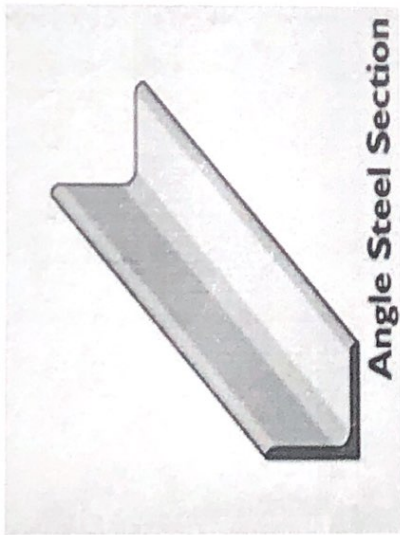


Back Panel
3m height

Front Panel
2m height

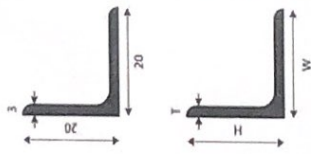
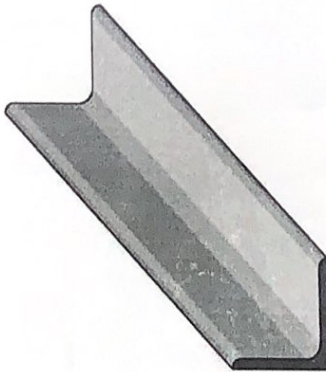
The PV Mounting Structure should fixed with Nut & Bolt.

Note: Welded Not Acceptable

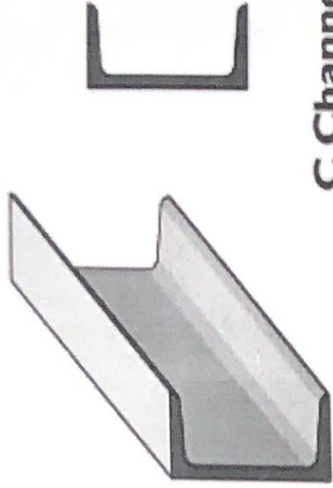


Angle Steel Section

Thickness: 3mm/ W&H=40mm40mm

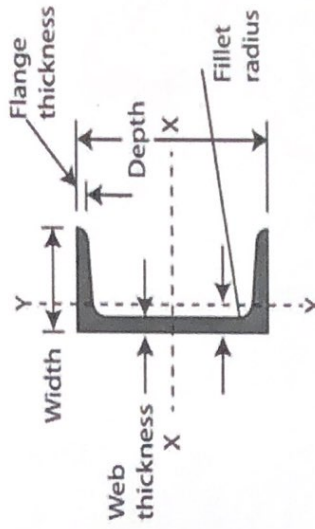


W- Flange
H- Web
T- Thickness



C Channel

Thickness = 4mm/ width: 3cmxDepth: 10cm

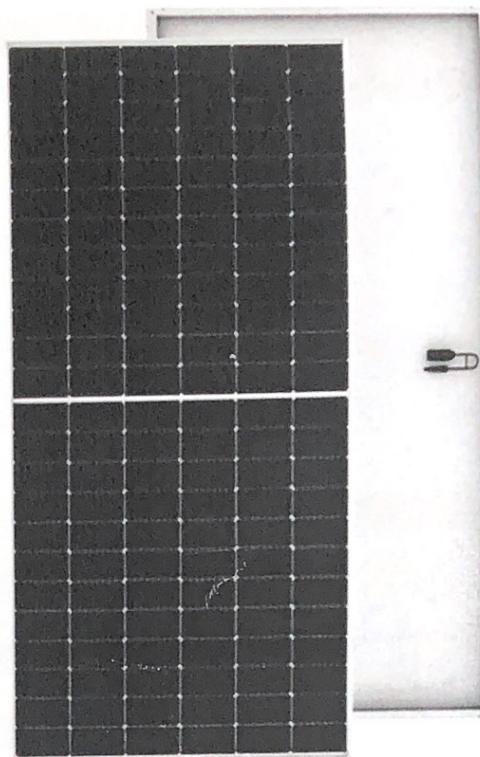


540-560W

MONO-FACIAL MODULE

Positive power tolerance of 0~+5W

IEC61215(2016)/IEC61730(2016)
ISO9001:2015:Quality Management System
ISO14001:2015:Environment Management System
ISO45001:2018
Occupational health and safety management systems



Key Features



Multi Busbar Technology

Better light trapping and current collection to improve module power output and reliability.



Reduced Hot Spot Loss

Optimized electrical design and lower operating current for reduced hot spot loss and better temperature coefficient.



Longer Life-time Power Yield

0.55% annual power degradation and 25 year linear power warranty.



Durability Against Extreme Environmental Conditions

High salt mist and ammonia resistance.

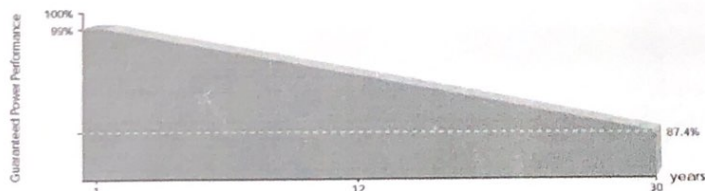


Enhanced Mechanical Load

Certified to withstand: wind load (2400 Pascal) and snow load (5400 Pascal).



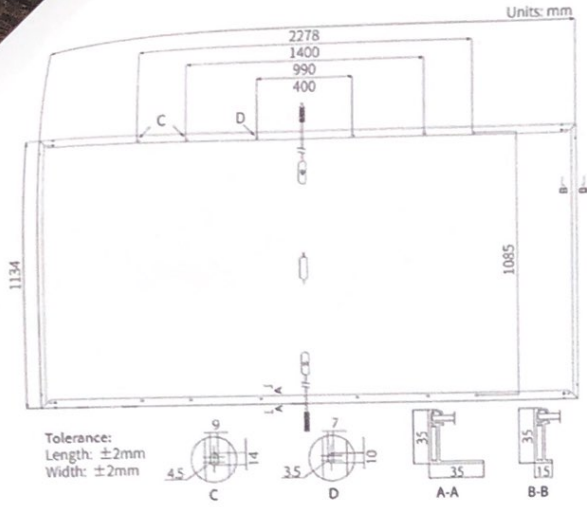
Linear Performance Warranty



12 Year Product Warranty

30 Year Linear Power Warranty

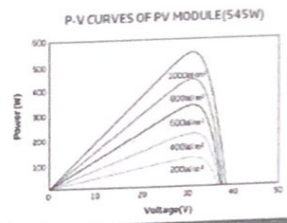
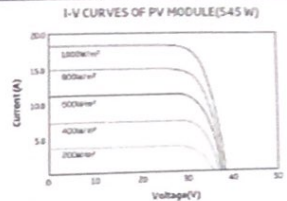
Engineering Drawings



Packaging Configuration

(Two pallets = One stack)
36pcs/pallet, 720pcs/40'HQ

Electrical Performance & Temperature Dependence



Mechanical Characteristics

Cell Type	Mono crystalline
No. of cells	144(6x24)
Dimensions	2278x1134x30mm
Weight	27.5kg
Glass	Single glass, 3.2mm coated tempered glass
Frame	Anodized aluminum alloy frame
Junction Box	IP68, three diodes
Output Cables	4mm², +400, -200mm/a) 400mm Length can be customized

Specifications

Module Type	SUN540-DE21M		SUN545-DE21M		SUN550-DE21M		SUN555-DE21M		SUN560-DE21M	
	STC	NOCT	STC	NOCT	STC	NOCT	STC	NOCT	STC	NOCT
Maximum Power (Pmax)	540Wp	403.6Wp	545Wp	407.4Wp	550Wp	411.1Wp	555Wp	414.8Wp	560Wp	418.6Wp
Maximum Power Voltage (Vmp)	41.65V	38.69V	41.80V	38.83V	41.95V	38.97V	42.10V	39.11V	42.25V	39.25V
Maximum Power Current (Imp)	12.97A	10.43A	13.04A	10.49A	13.12A	10.56A	13.19A	10.61A	13.26A	10.67A
Open-circuit Voltage (Voc)	49.50V	46.54V	49.65V	46.68V	49.80V	46.82V	49.95V	46.97V	50.10V	47.11V
Short-circuit Current (Isc)	13.85A	11.20A	13.92A	11.25A	13.98A	11.31A	14.04A	11.35A	14.10A	11.40A
Module Efficiency STC (%)	20.90%		21.10%		21.30%		21.50%		21.70%	
Operating Temperature (°C)	-40°C~+85°C									
Maximum system voltage	DC1500V(IEC/UL)									
Maximum series fuse rating	25A									
Power tolerance	0-3%									
Temperature coefficients of Pmax	-0.34%/°C									
Temperature coefficients of Voc	-0.265%/°C									
Temperature coefficients of Isc	0.05%/°C									
Nominal operating cell temperature (NOCT)	45±2°C									

STC: 1000W/m² irradiance, 25°C cell temperature, AM1.5 NOCT: Irradiance at 800W/m², Ambient temperature 20°C, wind speed 1m/s